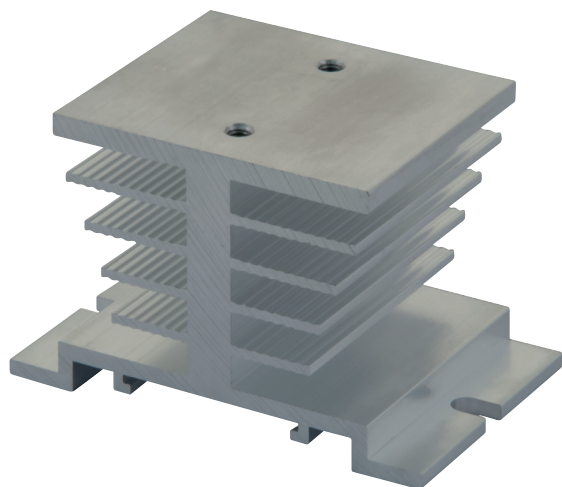


RHS5050D, RHS5050RFD



Tilbehør: køleplader



Vigtigste egenskaber

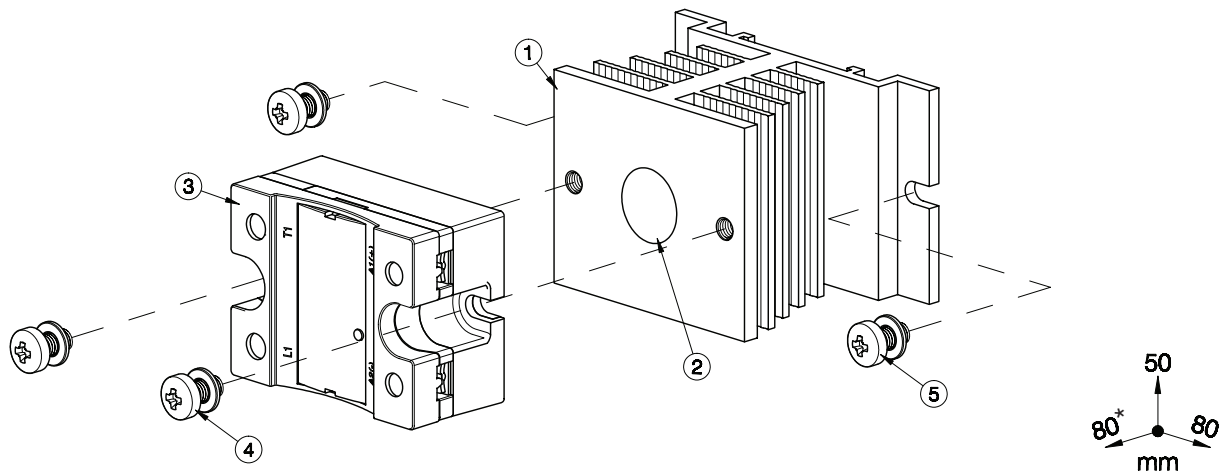
- 3.5°C/W termisk modstand
- Eget til montering af 1-fasede SSR'er
- Panelmontering
- Dimensioner B x H x D: 80 x 50 x 51 mm
- RoHS-kompatibel

Beskrivelse

Kølepladekonstruktion egnet til montering af 1x 1-faset solid state-relæ (SSR).
Suffiks H60 føjet til SSR-komponentnummer henviser til fabriksmonteret køleplade. Vilkår og betingelser gælder. Kontakt din salgsrepræsentant, hvis du har brug for yderligere oplysninger.

Struktur

RHS38AD


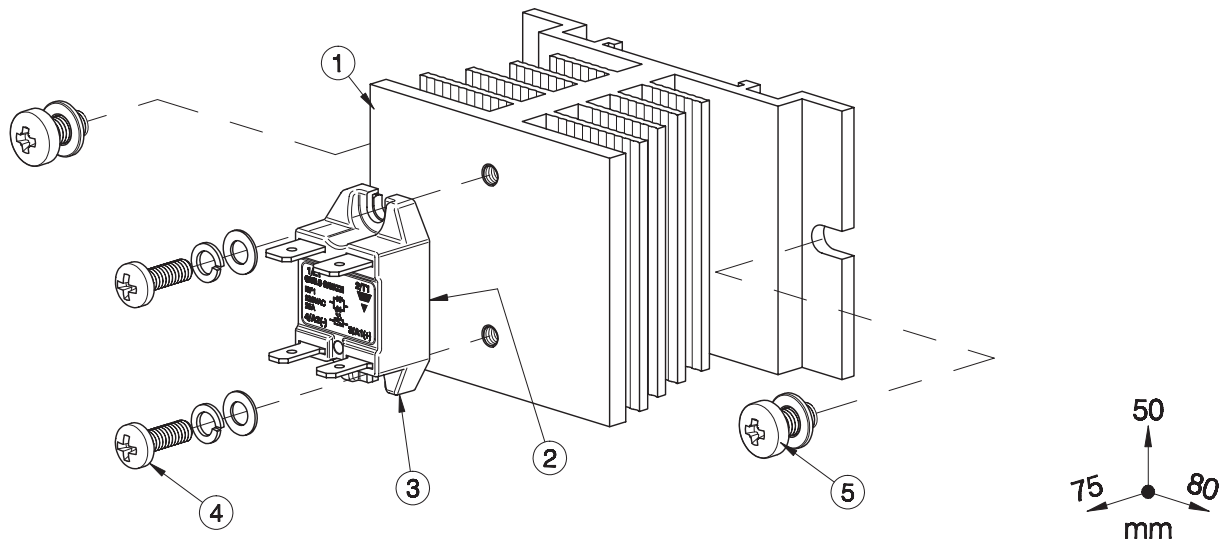


Element	Komponent	Antal	RHS5050D
1	RHS5050D Kølepladekonstruktion	1	Medfølger
2	Termisk materiale eller underlagsplade	1	Medfølger ikke
3	1-faset SSR 45 x 59 mm	1	Medfølger ikke
4	M5x10mm PZ2+ spændeskive	2	Medfølger
5	Panelmontering Skruer Ø5mm maks.	2	Medfølger ikke

Bemærk:

* 84mm til RK..C, 95mm til RK..P (Med Stik).

Dimensioner: Køleplade + SSR


 RHS38ARFD


Element	Komponent	Antal	RHS5050RFD
1	RHS5050RFD Kølepladekonstruktion	1	Medfølger
2	Faseskifte termisk pude	1	Fastgjort til RF1
3	1-faset SSR 21 x 36 mm	1	Medfølger ikke
4	M4x12mm PZ2 + spændeskive	2	Medfølger
5	Panelmontering Skruer Ø5mm maks.	2	Medfølger ikke

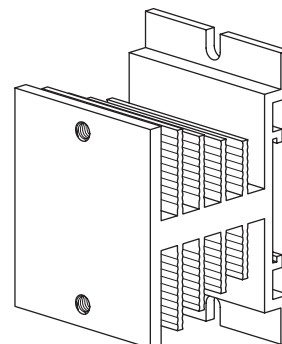
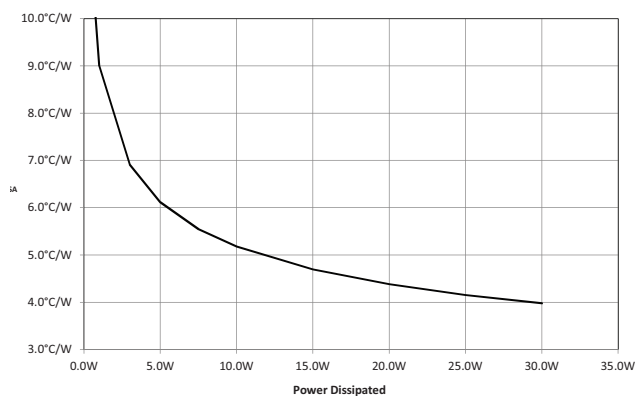
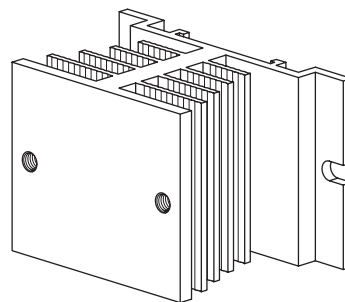
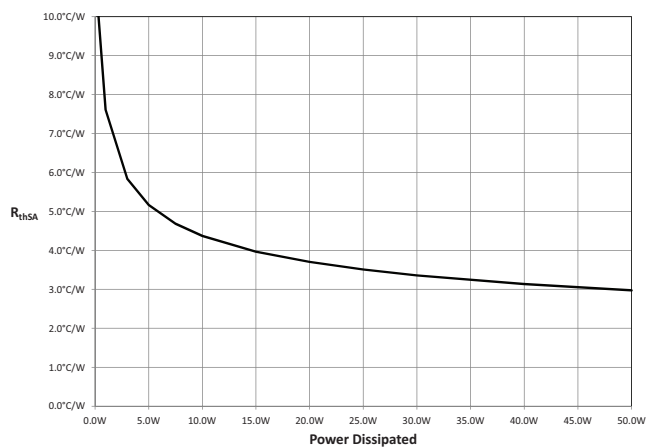
Dimensioner: Køleplade + SSR

Funktioner

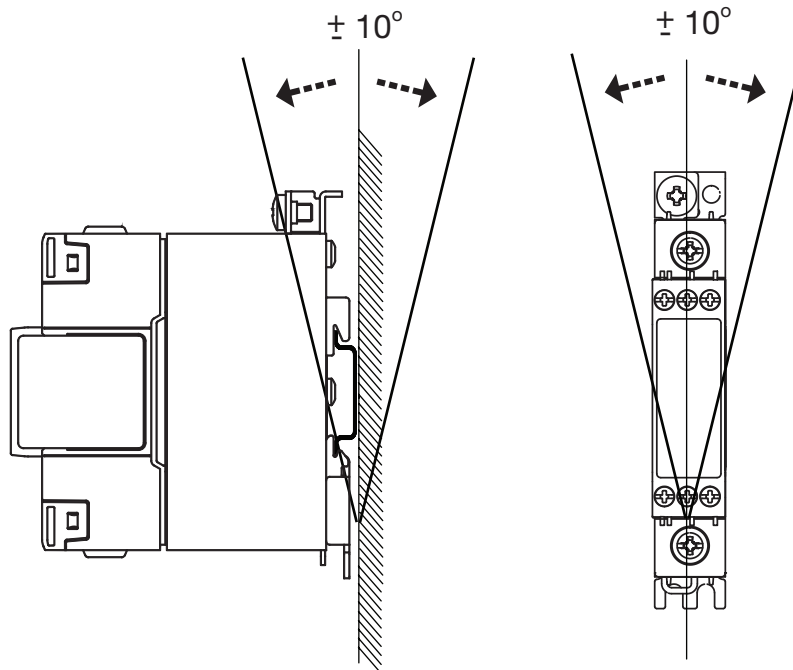
Generelt

SSR maks. monteringsdrejningsmoment	1.5Nm (13.3 lb-in)
Vægt (ekskl. SSR)	cirka 165g
Materiale	Aluminium
Finish	Ingen
Blæsermontering	Ikke muligt

Kurve for termisk modstand

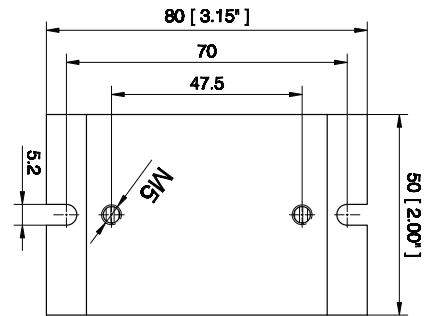
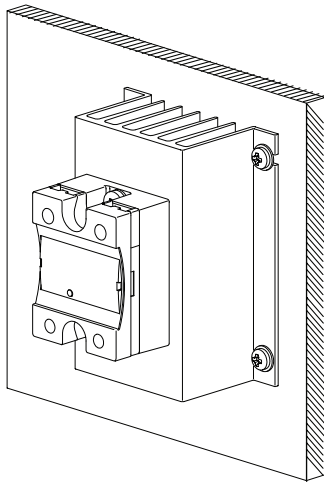


▶ Monteringsposition

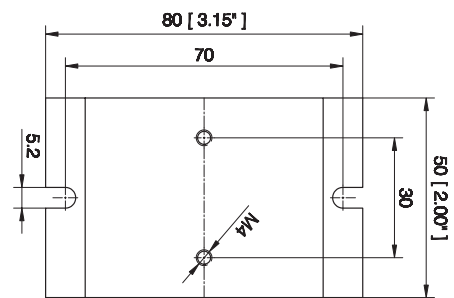


Installation

RHS5050D



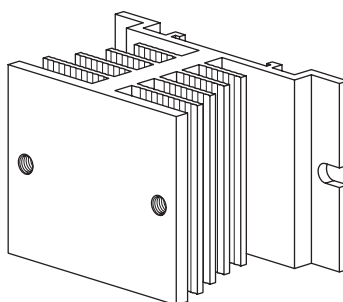
RHS5050RFD



Alle mål er i mm
Illustrationer er for eksempel kun.

Anbefalet maks. nominel strømstyrke (pr. SSR)

1. Nedenstående anbefalinger gælder kun, når konstruktionen (SSR + køleplade) monteres som vist i monteringsanvisningerne, medmindre andet er angivet.
 2. De angivne dimensioneringer gælder for én SSR, 1-polet. Benyt vores onlineværktøj til produktvalg på www.productselection.net til forskellige strømbelastninger, omgivende temperaturer eller flere enheder på én køleplade.
 3. Disse anbefalinger gælder kun med det angivne termiske grænseflademateriale fra Carlo Gavazzi mellem SSR og køleplade. Hvis der anvendes en anden termisk grænseflade, kan disse anbefalinger ikke længere være gældende.
- Resultaterne angivet nedenfor gælder, når køleelement monteres i den angivne orientering:



Forhæftede faseændringspasta

1x 2-pole SSR	Omgivende temperatur							
	°C	20	30	40	50	60	70	80
	°F	68	86	104	122	140	158	176
RK 2.. (pr. pol)	50	19	17	14.5	12.5	10	8	6
	51	20	17.5	15.5	13	10.5	8.5	6
	75	22	19	16.5	14	11.5	9	6.5

Termisk grænseflade: forhånd fastgjort til, RFHT

1x 1-phase SSR	Omgivende temperatur							
	°C	20	30	40	50	60	70	80
	°F	68	86	104	122	140	158	176
RF1	25	20	17.5	15	12.5	9.5	6	3


 Termisk materiale, HTS02S

1x 1-phase SSR	Omgivende temperatur							
	°C °F	20 68	30 86	40 104	50 122	60 140	70 158	80 176
RD..	1	1	1	1	1	1	1	-
	5	5	5	5	5	5	4.5	-
RA..L RA..T	10	10	10	10	10	8	4.5	-
	25	17	16	14	11	8	4.5	-
RA..	25	21.5	20	17	14.5	11.5	8.5	-
	50	26	24	20.5	17	13.5	10	-
	90	31	28.5	24.5	20	15.5	11.5	-
	110	33.5	31	26.5	21.5	17	12.5	-
RA60..	50	26.5	24.5	21	17.5	14	10.5	-
RA2A.. (pr. pol)	25	14	13	10.5	8.5	6	4	-
	40	15.5	14	11.5	9	6.5	4.5	-
	25M	14	13	10.5	8.5	6.0	4	-
	40M	15.5	14	11.5	9	6.5	4.5	-
RS1A..	10	10	9.5	8	6.5	5	3.5	-
	25	23	21.5	18	14.5	11	7.5	-
	40	25	23	19	15	11.5	7.5	-
RS1A..E	25	13.5	13	11	9.5	8	5.5	-
	40	15	14	12	10.5	7.5	5	-
RM1A.. RM1B.. RM1C..	25	23	21.5	18	14.5	11	7.5	-
	50	25	23	19	15.0	11.5	7.5	-
	75	30	27.5	22.5	18	13.5	9	-
	100	32	29.5	24.5	19.5	14.5	9.5	-
RM1A60.. RM1B60.. RM1C60.. RM1E60..	50	25.5	23.5	20	16	12	8	-
RAM1A.. RAM1B.. RM1E..	25	23	21.5	18	14.5	11	7.5	4
	50	25	23	19	15	11.5	7.5	4
	75	30	27.5	22.5	18	13.5	9	5
	100	30	27.5	22.5	18	13.5	9	5
	125	32	29.5	24.5	19.5	14.5	9.5	5

Termisk underlagsplade, KK071CUT

1x 1-phase SSR	Omgivende temperatur							
	°C °F	20 68	30 86	40 104	50 122	60 140	70 158	80 176
RD..	1	1	1	1	1	1	1	-
	5	5	5	5	5	5	4.5	-
RA..L RA..T	10	10	10	10	10	8	5	-
	25	15.5	15	13	11	8	5	-
RA..	25	20.5	19.5	16.5	14	11	8	-
	50	25	23	19.5	16.5	13	9.5	-
	90	29	27	23	19	15	11	-
	110	31.5	29	24.5	20.5	16	11.5	-
RA60..	50	25	23.5	20	16.5	13.5	10	-
RA2A.. (pr. pol)	25	14	13	11	8.5	6.5	4	-
	40	15.5	14.5	12	9	7	4.5	-
	25M	14	13	11	8.5	6.5	4	-
	40M	15.5	14.5	11.5	9	7	4.5	-
RS1A..	10	10	9	8	6.5	5	3.5	-
	25	22	20	17	13.5	10.5	7	-
	40	23.5	21.5	18	14.5	10.5	7	-
RS1A..E	25	12.5	12	10.5	9	7.5	5.5	-
	40	14	13	11	9.5	8	5	-
RM1A.. RM1B.. RM1C..	25	22	20	17	13.5	10.5	7	-
	50	23.5	21.5	18	14.5	10.5	7	-
	75	27.5	25.5	21	17	12.5	8.5	-
	100	30	27.5	22.5	18	13.5	9	-
RM1A60.. RM1B60.. RM1C60.. RM1E60..	50	24	22	18.5	15	11.5	7.5	-
RAM1A.. RAM1B.. RM1E..	25	22	20	17	13.5	10.5	7	4
	50	23.5	21.5	18	14.5	10.5	7	4
	75	27.5	25.5	21	17	12.5	8.5	4.5
	100	27.5	25.5	21	17	12.5	8.5	4.5
	125	30	27.5	22.5	18	13.5	9	5



Referencer

Kompatible komponenter fra CARLO GAVAZZI

Formål	Komponentnavn/-kode	Bemærkninger
Termiske underlagsplader	KK071CUT	50 stk. pr. kasse
Termisk materiale	HTS02S	2 ml sprøjte med silikonebaseret termisk materiale
Skruesæt	SRWKITM5X10MM	20 stk. pr. kasse

Læs mere

Information	Hvor finder du det
Heatsink udvælgelses værktøj	http://www.productselection.net/heatsink/heatsinkSelector.php?LANG=DK
Tilbehør	http://www.productselection.net/Pdf/DK/SSR_Accessories.pdf

Bestillingskode

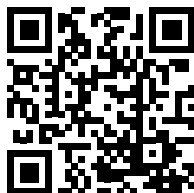


RHS5050



Indtast koden ved at skrive den tilhørende option i stedet

Kode	Tilvalg	Beskrivelse
R	-	
H	-	
S	-	
5	-	
0	-	
5	-	
0	-	
<input type="checkbox"/>	D	Kun egnet til SSR'er med et monterings hul afstand på 47.5mm såsom RA, RK, RD, RS, RM og RAM-serien
	RFD	Kun egnet til SSR'er med et monterings hul afstand på 30mm som RF-serien



COPYRIGHT ©2016

Ret til ændringer forbeholdes. PDF kan downloades her: www.productselection.net