

RHS45B, RHS45BD



Tilbehør: køleplader



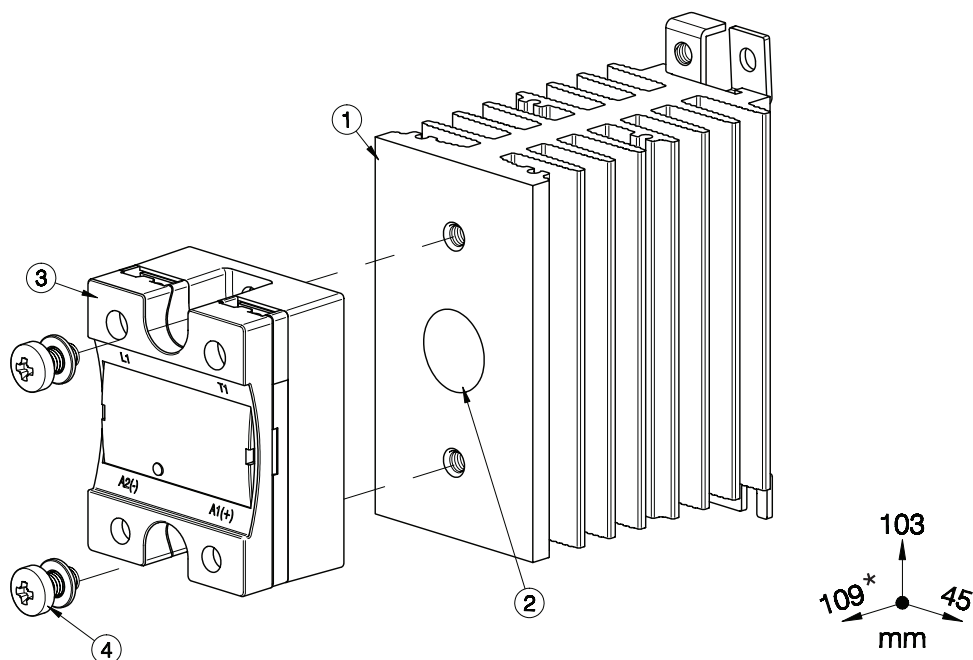
Vigtigste egenskaber

- 1.85°C/W termisk modstand
- Eget til montering af 1-fasede SSR'er
- DIN-skinne montering
- Eget til panelmontering
- Dimensioner B x H x D: 45 x 103 x 80 mm
- RoHS-kompatibel

Beskrivelse

Kølepladekonstruktion egnet til montering af 1x 1-faset solid state-relæ (SSR).
Suffiks H5 føjet til SSR-komponentnummer henviser til fabriksmonteret køleplade. Vilkår og betingelser gælder.
Kontakt din salgsrepræsentant, hvis du har brug for yderligere oplysninger.

Struktur



Element	Komponent	Antal	RHS45B	RHS45BD
1	RHS45B Kølpladekonstruktion	1	Medfølger	Medfølger
2	Termisk materiale HTS02S	1	Medfølger	Medfølger ikke
3	1-faset SSR 45 x 59 mm	1	Medfølger ikke	Medfølger ikke
4	M5x10mm PZ2 + spændeskive	2	Medfølger	Medfølger

Bemærk:

* 113mm til RK..C, 124mm til RK..P (Med Stik).

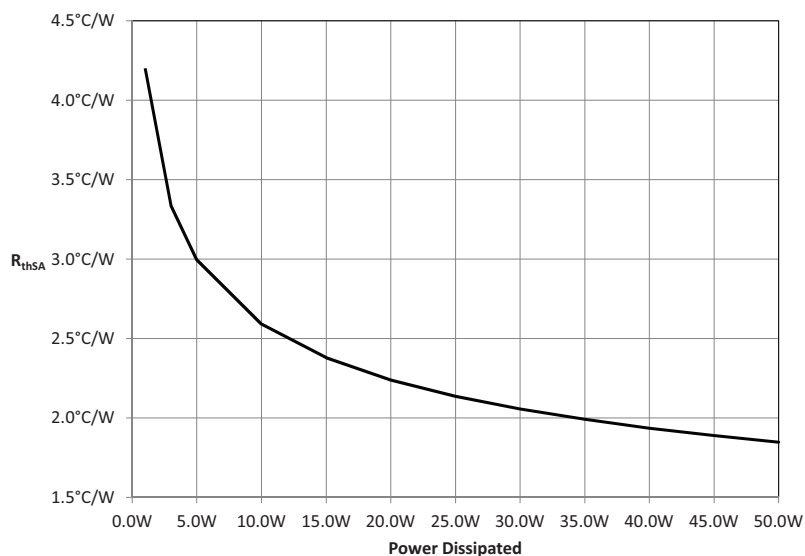
Dimensioner: Kølplade + SSR

Funktioner

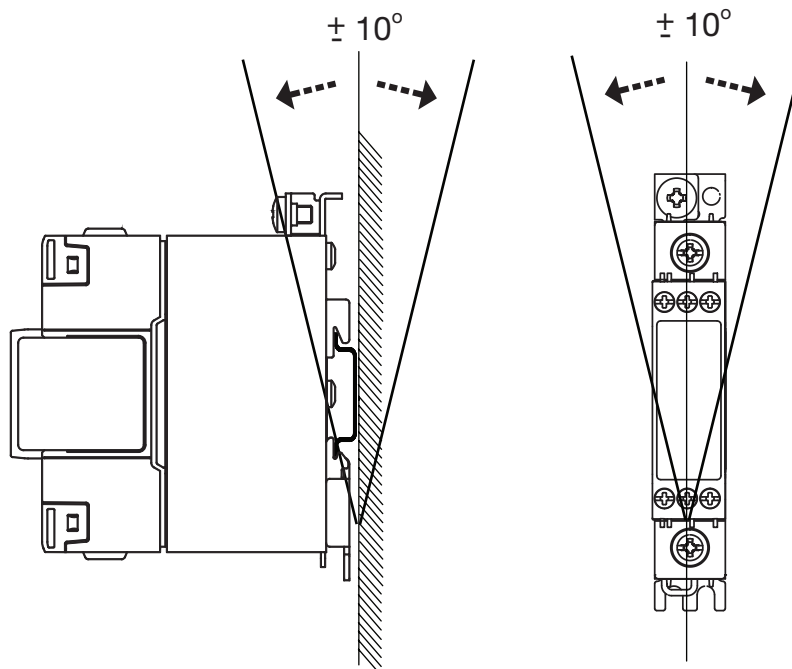
Generelt

SSR maks. monteringsdrejningsmoment	1.5Nm (13.3 lb-in)
Vægt (ekskl. SSR)	cirka 430g
Materiale	Aluminium
Finish	Sort anodiseret
Blæsermontering	Muligt: RHSF40-24

Kurve for termisk modstand



Monteringsposition



Installation

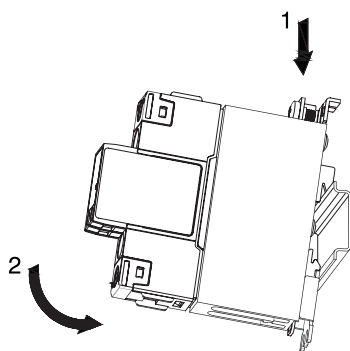


Fig. 1 Montage på DIN-skinne

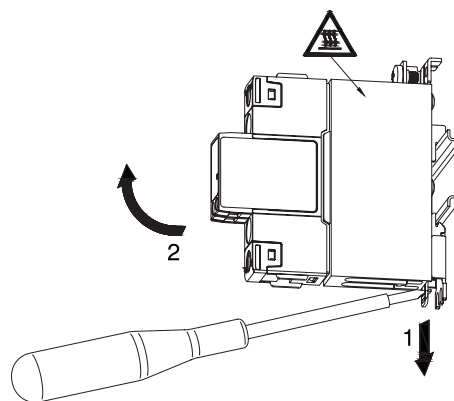


Fig. 2 Afmontering af DIN-skinne

Illustrationer er for eksempel kun.



Anbefalet maks. nominel strømstyrke (pr. SSR)

1. Nedenstående anbefalinger gælder kun, når konstruktionen (SSR + køleplade) monteres som vist i monteringsanvisningerne, medmindre andet er angivet.
2. De angivne dimensioneringer gælder for én SSR, 1-polet. Benyt vores onlineværktøj til produktvalg på www.productselection.net til forskellige strømbelastninger, omgivende temperaturer eller flere enheder på én køleplade.
3. Disse anbefalinger gælder kun med det angivne termiske grænseflademateriale fra Carlo Gavazzi mellem SSR og køleplade. Hvis der anvendes en anden termisk grænseflade, kan disse anbefalinger ikke længere være gældende.

Forhæftede faseændringspasta

1x 2-pole SSR	Omgivende temperatur							
	°C °F	20 68	30 86	40 104	50 122	60 140	70 158	80 176
RK 2.. (pr. pol)	50	28	25	21.5	18.5	15.5	12.5	9.5
	51	30	26.5	23	20	16.5	13	10
	75	33.5	29.5	25.5	22	18	14	10.5

Termisk materiale, HTS02S

1x 1-phase SSR	Omgivende temperatur							
	°C °F	20 68	30 86	40 104	50 122	60 140	70 158	80 176
RA..L RA..T	10	10	10	10	10	10	9	-
	25	22	21	18.5	16	13.5	9	-
RA..	25	25	25	22	18.5	15	11	-
	50	34.5	32	27.5	23	18.5	14	-
	90	42.5	39.5	34	28	22.5	16.5	-
	110	47	43.5	37.5	31	24.5	18	-
RA60..	50	34	32	27.5	23.5	19	14.5	-
RA2A.. (pr. pol)	25	22	20	17	13.5	10	7	-
	40	24	22.5	18.5	14.5	11	7.5	-
	25M	22	20	17	13.5	10	7	-
	40M	24	22	18.5	14.5	11	7.5	-
RS1A..	10	10	10	10	8	6.5	4.5	-
	25	25	25	25	22	17	11.5	-
	40	38	35	29.5	23.5	18	12.5	-
RS1A..E	25	18.5	17	15	13	11	8.5	-
	40	21	19.5	17	14.5	12	10	-
RM1A.. RM1B.. RM1C..	25	25	25	25	22	17	11.5	-
	50	38	35	29.5	23.5	18	12.5	-
	75	45	41.5	34.5	28	21	14.5	-
	100	49	45	37.5	30	22.5	15.5	-
RM1A60.. RM1B60.. RM1C60.. RM1E60..	50	38	35.5	30	24.5	18.5	13	-
RAM1A.. RAM1B.. RM1E..	25	25	25	25	22	17	11.5	6.5
	50	38	35	29.5	23.5	18	12.5	7
	75	45	41.5	34.5	28	21	14.5	8
	100	45	41.5	34.5	28	21	14.5	8
	125	49	45	37.5	30	22.5	15.5	8.5
RM1D060	10	10	10	10	10	10	10	8.5
	20	20	20	20	20	20	16.5	8.5
	50	50	50	50	43.5	35.5	26.5	13.5
	100	90	85.5	76	65.5	53.5	39	20
RM1D200	20	20	20	20	18	16	14	11
	50	40.5	39	36	32.5	29	24.5	19
RM1D500	10	10	10	10	10	10	9	7.5

Termisk underlagsplade, KK071CUT

1x 1-phase SSR	Omgivende temperatur							
	°C °F	20 68	30 86	40 104	50 122	60 140	70 158	80 176
RA..L RA..T	10	10	10	10	10	10	9	-
	25	20	19	16.5	14.5	12	9	-
RA..	25	25	23.5	20.5	17.5	14	10.5	-
	50	31.5	29.5	25.5	21.5	17	13	-
	90	38	35.5	30.5	25.5	20.5	15	-
	110	42	39	33.5	27.5	22	16.5	-
RA60..	50	31.5	29.5	25.5	21.5	17.5	13.5	-
RA2A.. (pr. pol)	25	21	20	17	14	10.5	7	-
	40	23.5	22	19	15	11	7.5	-
	25M	21	20	17	14	10.5	7	-
	40M	23.5	22.5	19	15	11	7.5	-
RS1A..	10	10	10	9.5	8	6	4.5	-
	25	25	25	24	19.5	15	10.5	-
	40	33.5	31	26	21	16	11	-
RS1A..E	25	16.5	15.5	13.5	11.5	10	8	-
	40	18.5	17.5	15.5	13	11	9	-
RM1A.. RM1B.. RM1C..	25	25	25	24	19.5	15	10.5	-
	50	33.5	31	26	21	16	11	-
	75	39	36	30	24.5	18.5	13	-
	100	42	39	32.5	26	20	13.5	-
RM1A60.. RM1B60.. RM1C60.. RM1E60..	50	34	31.5	26.5	22	17	11.5	-
RAM1A.. RAM1B.. RM1E..	25	25	25	24	19.5	15	10.5	6
	50	33.5	31	26	21	16	11	6
	75	39	36	30	24.5	18.5	13	7
	100	39	36	30	24.5	18.5	13	7
	125	42	39	32.5	26	20	13.5	7.5
RM1D060	10	10	10	10	10	10	10	8
	20	20	20	20	20	20	15.5	8
	50	50	50	47.5	41.5	34	25	13
	100	84	80	71	61.5	50.5	37	19
RM1D200	20	20	20	18.5	17	15	13	10.5
	50	38	36.5	33.5	30.5	27	23.5	19
RM1D500	10	10	10	10	10	10	9	7.5



Referencer

Kompatible komponenter fra CARLO GAVAZZI

Formål	Komponentnavn/-kode	Bemærkninger
Termiske underlagsplader	KK071CUT	50 stk. pr. kasse
Termisk materiale	HTS02S	2.38 ml taske med silikonebaseret termisk pasta
Skruesæt	SRWKITM5X10MM	20 stk. pr. kasse
Blæser	RHSF40-24	40x40mm, 24VDC

Læs mere

Information	Hvor finder du det
Heatsink udvælgelses værktøj	https://gavazziautomation.com/nsc/DK/EN/solid_state_relays
Tilbehør	https://gavazziautomation.com/images/PIM/DATASHEET/DAN/SSR_Accessories.pdf

Bestillingskode



RHS45B

Indtast koden ved at skrive den tilhørende option i stedet

Kode	Tilvalg	Beskrivelse
R	-	
H	-	
S	-	
4	-	
5	-	
B	-	
<input type="checkbox"/>		Med Termisk materiale
	D	Uden Termisk materiale



COPYRIGHT ©2020
 Ret til ændringer forbeholdes.
 PDF kan downloades her: <https://gavazziautomation.com>