

# RHS38AD, RHS38ARFD



Tilbehør: køleplader



## Vigtigste egenskaber

- 2.85°C/W termisk modstand
- Eget til montering af 1-fasede SSR'er
- Montering i væg eller panelmontering (kun for RHS38ARFD)
- Dimensioner B x H x D: 46 x 76 x 33 mm
- RoHS-kompatibel

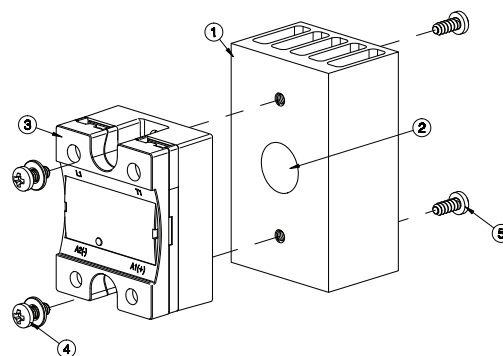
## Beskrivelse

Kølepladekonstruktion egnet til montering af 1x 1-faset solid state-relæ (SSR).

Suffiks H53 føjet til SSR-komponentnummer henviser til fabriksmonteret køleplade. Vilkår og betingelser gælder. Kontakt din salgsrepræsentant, hvis du har brug for yderligere oplysninger.

# Struktur

## RHS38AD



Element	Komponent	Antal	RHS38AD
1	RHS38AD Kølepladekonstruktion	1	Medfølger
2	Termisk materiale eller underlagsplade	1	Medfølger ikke
3	1-faset SSR 45 x 59 mm	1	Medfølger ikke
4	M4x15mm + spændeskive	2	Medfølger ikke
5	Galopskruer til montering ST3.9	2	Medfølger ikke

Bemærk:

\* 68mm til RK..C, 77mm til RK..P (Med Stik).

Dimensioner: Køleplade + SSR


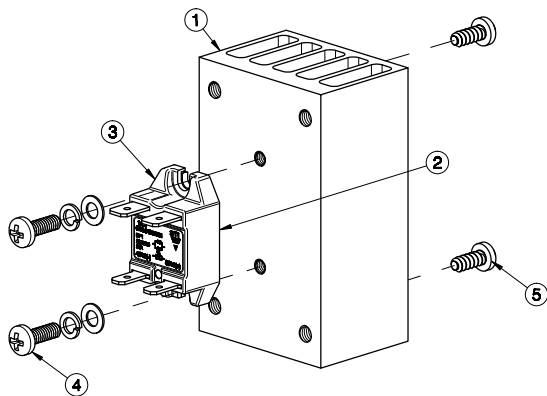

 RHS38ARFD


Fig. 1 Panel montering

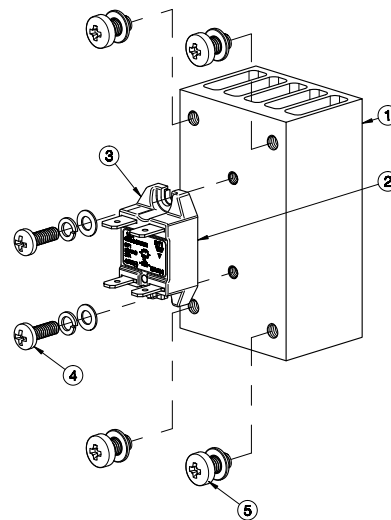


Fig. 2 Thru væg montering



Element	Komponent	Antal	RHS38AD
1	RHS38ARFD Kølepladekonstruktion	1	Medfølger
2	Faseskifte termisk pude	1	Fastgjort til RF1
3	1-faset SSR 21 x 36 mm	1	Medfølger ikke
4	M4x15mm + spændeskive	2	Medfølger ikke
5	Selvskærende monteringskrue ST3.9 til panelmontering	2	Medfølger ikke
5	M5 monteringskrue til thru wall montering	4	Medfølger ikke

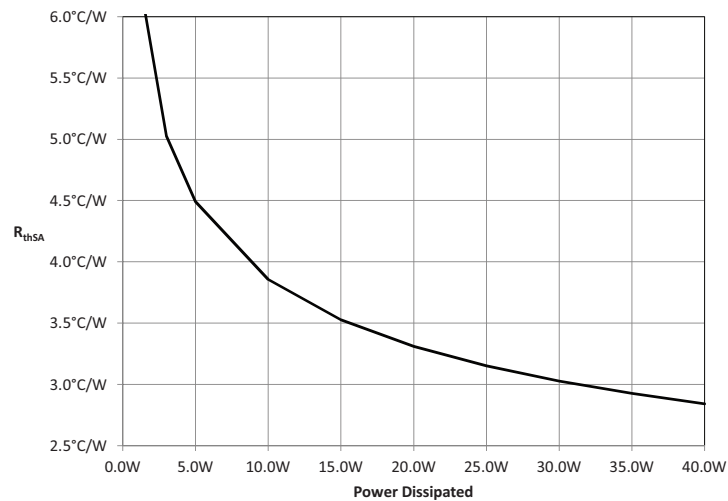
Dimensioner: Køleplade + SSR

## Funktioner

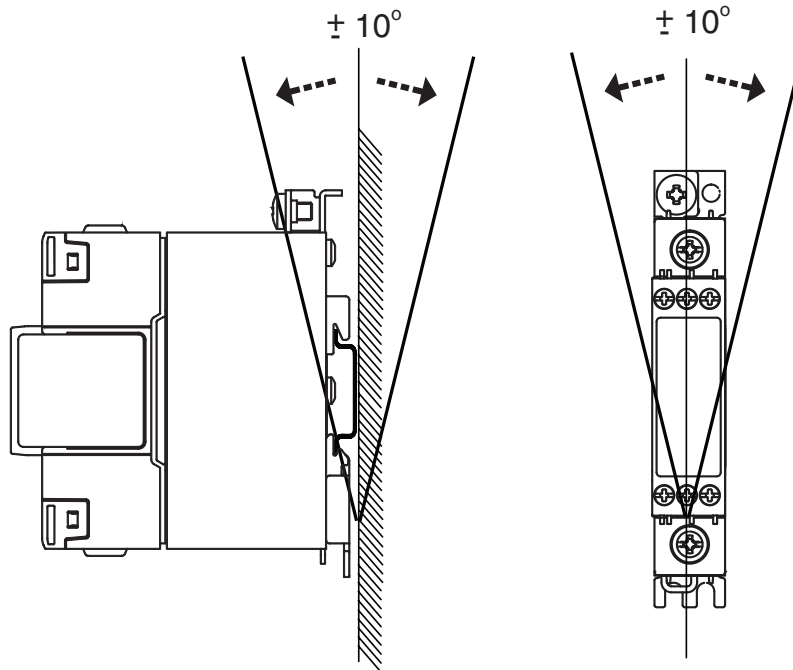
### Generelt

<b>SSR maks. monteringsdrejningsmoment</b>	1.5Nm (13.3 lb-in)
<b>Vægt (ekskl. SSR)</b>	cirka 160g
<b>Materiale</b>	Aluminium
<b>Finish</b>	Sort anodiseret
<b>Blæsermontering</b>	Ikke muligt

### Kurve for termisk modstand



Monteringsposition



Installation

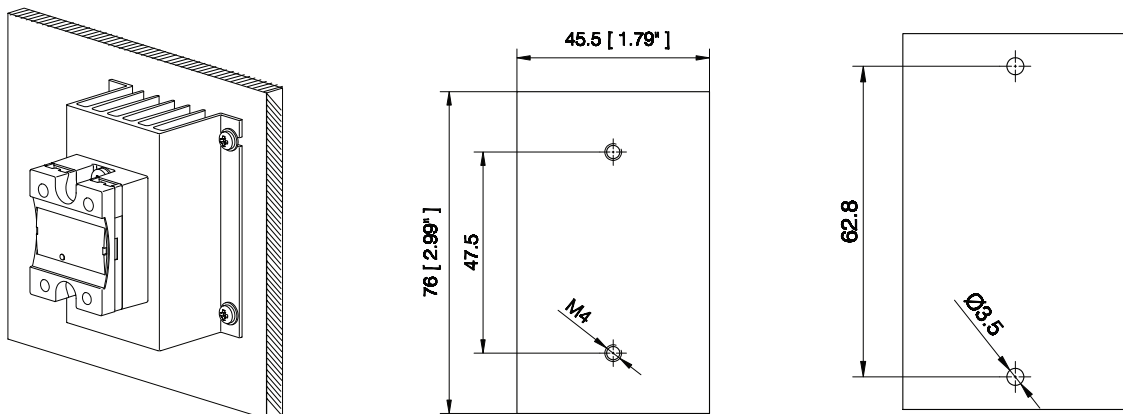


Fig. 3 RHS38AD til panelmontering

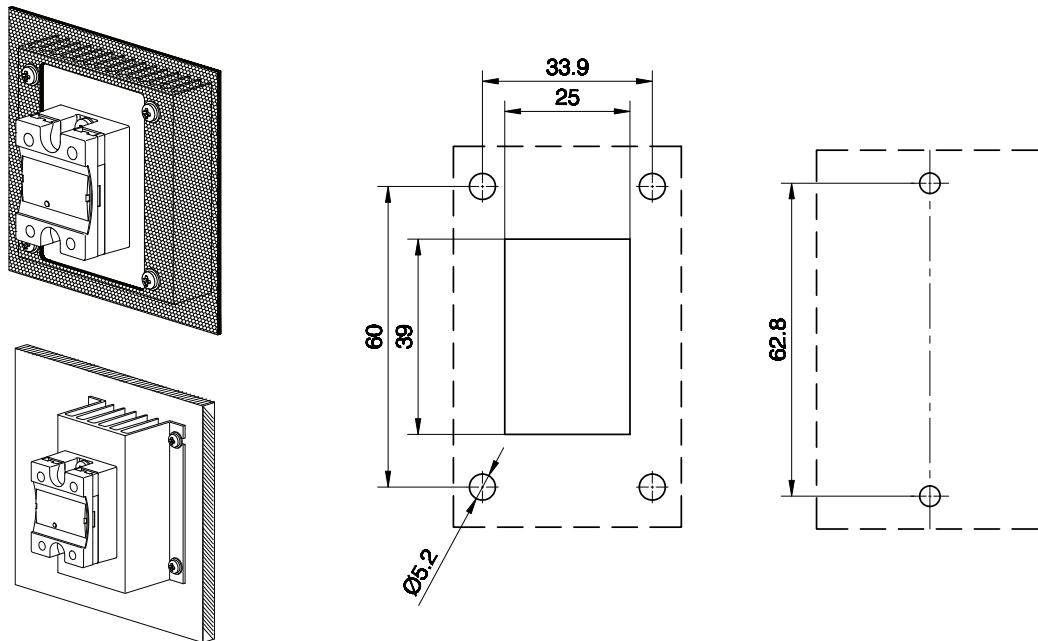


Fig. 4 RHS38ARFD for panel or thru wall mounting

Illustrationer er for eksempel kun.

## Anbefalet maks. nominel strømstyrke (pr. SSR)

1. Nedenstående anbefalinger gælder kun, når konstruktionen (SSR + køleplade) monteres som vist i monteringsanvisningerne, medmindre andet er angivet.
2. De angivne dimensioneringer gælder for én SSR, 1-polet. Benyt vores onlineværktøj til produktvalg på [www.productselection.net](http://www.productselection.net) til forskellige strømbelastninger, omgivende temperaturer eller flere enheder på én køleplade.
3. Disse anbefalinger gælder kun med det angivne termiske grænseflademateriale fra Carlo Gavazzi mellem SSR og køleplade. Hvis der anvendes en anden termisk grænseflade, kan disse anbefalinger ikke længere være gældende.

### Forhæftede faseændringspasta

1x 2-pole SSR	Omgivende temperatur							
	°C °F	20 68	30 86	40 104	50 122	60 140	70 158	80 176
RK 2.. (pr. pol)	50	20.5	18.5	16	13.5	11.5	9	6.5
	51	22	19.5	17	14.5	12	9.5	7
	75	24	21	18.5	15.5	12.5	10	7

### Termisk grænseflade: forhånd fastgjort til, RFHT

1x 1-phase SSR	Omgivende temperatur							
	°C °F	20 68	30 86	40 104	50 122	60 140	70 158	80 176
RF1	25	21.5	19	16	13.5	10.5	7	3.5

## Termisk materiale, HTS02S

1x 1-phase SSR	Omgivende temperatur							
	°C °F	20 68	30 86	40 104	50 122	60 140	70 158	80 176
RD..	1	1	1	1	1	1	1	-
	5	5	5	5	5	5	4.5	-
RA..L RA..T	10	10	10	10	10	9	5.5	-
	25	18	17	15	12.5	9	5.5	-
RA..	25	22.5	21	18.5	15.5	12	9	-
	50	28	26	22	18.5	14.5	11	-
	90	33	31	26.5	21.5	17	12.5	-
	110	36	33.5	28.5	23.5	18.5	13.5	-
RA60..	50	28	26	22.5	19	15	11	-
RA2A.. (pr. pol)	25	15.5	14	12	9.5	7	4.5	-
	40	17	15.5	13	10	7.5	5	-
	25M	15.5	14	12	9.5	7	4.5	-
	40M	17	15.5	13	10	7.5	5	-
RS1A..	10	10	10	8.5	7	5.5	4	-
	25	25	23.5	19.5	16	12	8	-
	40	27.5	25.5	21	17	12.5	8.5	-
RS1A..E	25	14.5	14	12	10	8.5	6.5	-
	40	16.5	15.5	13	11.5	9	6	-
RM1A.. RM1B.. RM1C..	25	25	23.5	19.5	16	12	8	-
	50	27.5	25.5	21	17	12.5	8.5	-
	75	32.5	30	25	20	15	10	-
	100	35.5	32.5	27	21.5	16	11	-
RM1A60.. RM1B60.. RM1C60.. RM1E60..	50	28	26	22	17.5	13.5	9	-
RAM1A.. RAM1B.. RM1E..	25	25	23.5	19.5	16	12	8	4.5
	50	27.5	25.5	21	17	12.5	8.5	4.5
	75	32.5	30	25	20	15	10	5.5
	100	32.5	30	25	20	15	10	5.5
	125	35.5	32.5	27	21.5	16	11	6
RM1D060	10	10	10	10	10	10	10	7
	20	20	20	20	20	18.5	13.5	7
	50	50	48	43	37	30	22	11
	100	75	71.5	63	54	44	32	16
RM1D200	20	19.5	18.5	17	15.5	13.5	11.5	9
	50	34	33	30	27	23.5	20	15.5
RM1D500	10	10	10	10	10	9.5	8	6.5



## Termisk underlagsplade, KK071CUT

1x 1-phase SSR	Omgivende temperatur							
	°C °F	20 68	30 86	40 104	50 122	60 140	70 158	80 176
RD..	1	1	1	1	1	1	1	-
	5	5	5	5	5	5	4.5	-
RA..L RA..T	10	10	10	10	10	9	5.5	-
	25	17	16	14	12	9.5	5.5	-
RA..	25	21.5	20.5	17.5	14.5	11.5	9	-
	50	26.5	24.5	21	17.5	14	10.5	-
	90	31	28.5	24.5	20.5	16	12	-
	110	33.5	31	26.5	22	17.5	12.5	-
RA60..	50	26.5	25	21.5	18	14.5	10.5	-
RA2A.. (pr. pol)	25	15.5	14.5	12	9.5	7	5	-
	40	17.5	16	13	10.5	7.5	5	-
	25M	15.5	14.5	12	9.5	7	5	-
	40M	17	16	13	10.5	7.5	5	-
RS1A..	10	10	9.5	8	7	5.5	3.5	-
	25	23.5	21.5	18	14.5	11	7.5	-
	40	25.5	23.5	19.5	15.5	12	8	-
RS1A..E	25	13.5	13	11	9.5	8	6.5	-
	40	15	14	12	10.5	8.5	6	-
RM1A.. RM1B.. RM1C..	25	23.5	21.5	18	14.5	11	7.5	-
	50	25.5	23.5	19.5	15.5	12	8	-
	75	30	27.5	23	18.5	14	9.5	-
	100	32	29.5	24.5	19.5	15	10	-
RM1A60.. RM1B60.. RM1C60.. RM1E60..	50	26	24	20.5	16.5	12.5	8.5	-
RAM1A.. RAM1B.. RM1E..	25	23.5	21.5	18	14.5	11	7.5	4.5
	50	25.5	23.5	19.5	15.5	12	8	4.5
	75	30	27.5	23	18.5	14	9.5	5
	100	30	27.5	23	18.5	14	9.5	5
	125	32	29.5	24.5	19.5	15	10	5.5
RM1D060	10	10	10	10	10	10	10	6.5
	20	20	20	20	20	18	13	6.5
	50	49	46.5	41.5	35.5	29	21.5	11
	100	72	68.5	60.5	52	42.5	31	16
RM1D200	20	18.5	18	16.5	15	13	11.5	9
	50	32.5	31.5	29	26	23	20	15.5
RM1D500	10	10	10	10	10	9	7.5	6.5



## Referencer

### Kompatible komponenter fra CARLO GAVAZZI

Formål	Komponentnavn/-kode	Bemærkninger
Termiske underlagsplader	KK071CUT	50 stk. pr. kasse
Faseskifte termisk pude	RFHT	10 stk. pr. kasse
Termisk materiale	HTS02S	2.38 ml taske med silikonebaseret termisk pasta
Skruesæt	SRWKITM4X15MM	20 stk. pr. kasse

### Læs mere

Information	Hvor finder du det
Heatsink udvælgelses værktøj	<a href="https://gavazziautomation.com/nsc/DK/EN/solid_state_relays">https://gavazziautomation.com/nsc/DK/EN/solid_state_relays</a>
Tilbehør	<a href="https://gavazziautomation.com/images/PIM/DATASHEET/DAN/SSR_Accessories.pdf">https://gavazziautomation.com/images/PIM/DATASHEET/DAN/SSR_Accessories.pdf</a>

### Bestillingskode



RHS38A

Indtast koden ved at skrive den tilhørende option i stedet

Kode	Tilvalg	Beskrivelse
R	-	
H	-	
S	-	
3	-	
8	-	
A	-	
<input type="checkbox"/>	D	Kun egnet til SSR'er med et monterings hul afstand på 47.5mm såsom RA, RK, RD, RS, RM og RAM-serien
	RFD	Kun egnet til SSR'er med et monterings hul afstand på 30mm som RF-serien



COPYRIGHT ©2020  
Ret til ændringer forbeholdes.  
PDF kan downloades her:<https://gavazziautomation.com>