

# RHS37A



Tilbehør: køleplader



## Vigtigste egenskaber

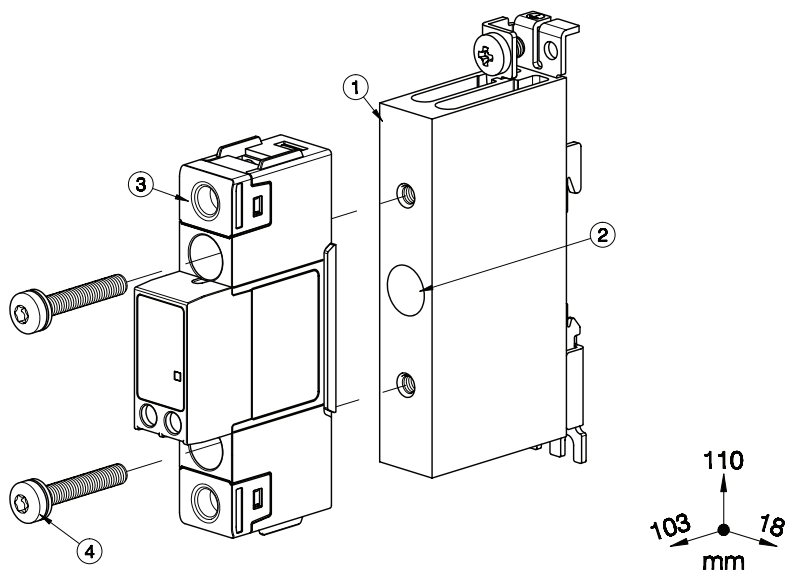
- 4°C/W termisk modstand
- Egnet til montering af 1-fasede RG SSR'er
- DIN-skinne蒙tering
- Egnet til panelmontering
- Dimensioner B x H x D: 18 x 110 x 52 mm
- RoHS-kompatibel

## Beskrivelse

Kølepladekonstruktion egnet til montering af 1x 1-faset RG solid state-relæ (SSR). Suffiks H51 føjet til SSR-komponentnummer henviser til fabriksmonteret køleplade. Vilkår og betingelser gælder. Kontakt din salgsrepræsentant, hvis du har brug for yderligere oplysninger.

# Struktur

## RGS1 18mm Modul

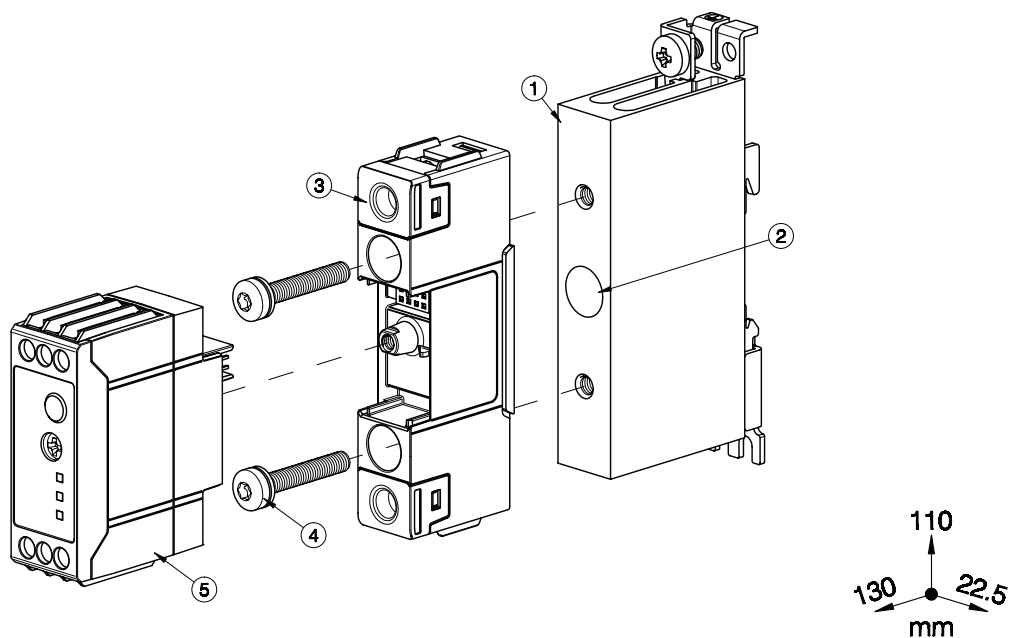


Element	Komponent	Antal	RHS37A
1	RHS37A Kølepladekonstruktion	1	Medfølger
2	Termisk materiale HTS02S	1	Medfølger
3	RGS1 SSR 18x90mm	1	Medfølger ikke
4	M5x30 mm torx T20 + spændeskive	2	Medfølger

Bemærk:

Dimensioner: Køleplade + SSR

## RGS1 22.5mm Modul



Element	Komponent	Antal	RHS37A
1	RHS37A Kølepladekonstruktion	1	Medfølger
2	Termisk materiale HTS02S	1	Medfølger
3	RGS1 Strømmodul 18x90mm	1	Medfølger ikke
4	M5x30 mm torx T20 + spændeskive	2	Medfølger
5	RGS1S Styringsmodul 22.5x65mm	1	Medfølger ikke

Bemærk:

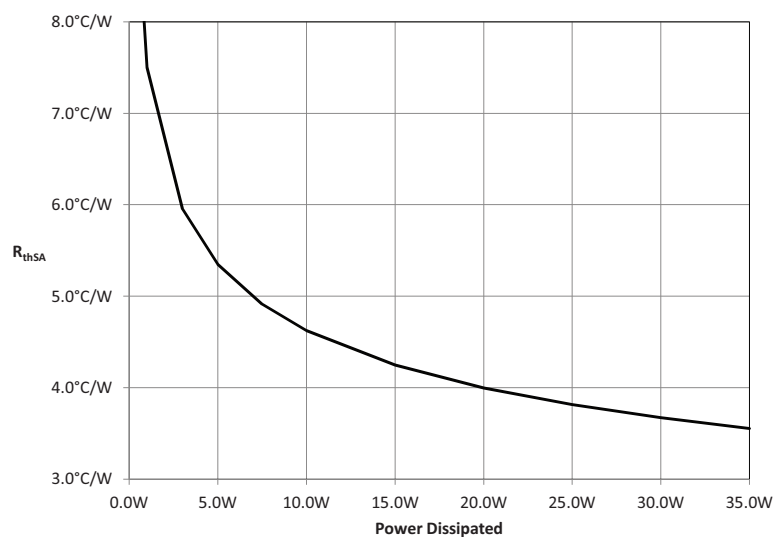
Dimensioner: Køleplade + SSR

## Funktioner

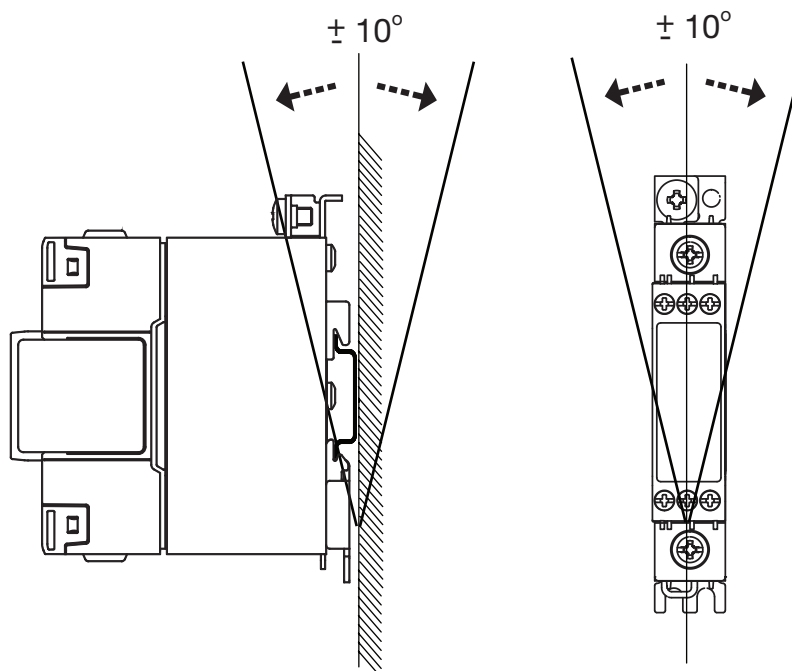
### Generelt

<b>SSR maks. monteringsdrejningsmoment</b>	1.5Nm (13.3 lb-in)
<b>PE-skrue (Medfølger ikke med konstruktionen)</b>	M5, maks. 1.5Nm (13.3 lb-in)
<b>Vægt (ekskl. SSR)</b>	cirka 135g
<b>Materiale</b>	Aluminium
<b>Finish</b>	Sort anodiseret
<b>Blæsermontering</b>	Ikke muligt

### Kurve for termisk modstand



## Monteringsposition



## Installation

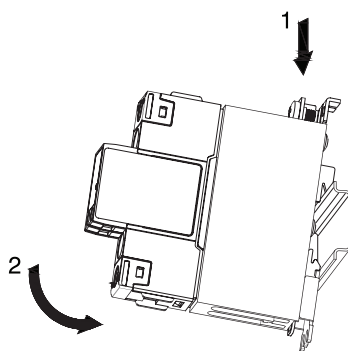


Fig. 1 Montage på DIN-skinne

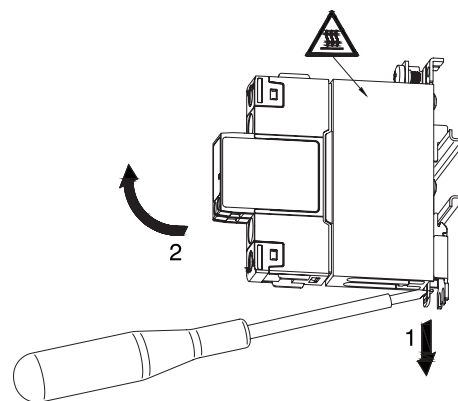


Fig. 2 Afmontering af DIN-skinne

Illustrationer er for eksempel kun.

## Anbefalet maks. nominel strømstyrke (pr. SSR)

1. Nedenstående anbefalinger gælder kun, når konstruktionen (SSR + køleplade) monteres som vist i monteringsanvisningerne, med mindre andet er angivet.
2. De angivne dimensioneringer gælder for én SSR, 1-polet. Benyt vores onlineværktøj til produktvalg på [www.productselection.net](http://www.productselection.net) til forskellige strømbelastninger, omgivende temperaturer eller flere enheder på én køleplade.
3. Disse anbefalinger gælder kun med det angivne termiske grænseflademateriale fra Carlo Gavazzi mellem SSR og køleplade. Hvis der anvendes en anden termisk grænseflade, kan disse anbefalinger ikke længere være gældende.

### Termisk materiale, HTS02S

1x 1-phase SSR	Omgivende temperatur							
	°C °F	20 68	30 86	40 104	50 122	60 140	70 158	80 176
RGS1..E	25	25	24	21	18.5	16	13	10.5
	50	28.5	27	24	21	17.5	14.5	11.5
	51	28.5	27	24	21	18	15	11.5
	75	32	30	26.5	23	19.5	16	12.5
	90 91 92	34	32	28	24.5	20.5	17	13
RGS1..U	20	20	20	20	18.5	16	13	10.5
	30	28.5	27	24	21	17.5	14.5	11.5
RGS1S..E	20	23	23	21	18.5	16	13	-
	30	28.5	27	24	21	17.5	14.5	-
	31	30	30	28	24.5	20.5	17	-
	92	34	32	28	24.5	20.5	17	-
RGS1D..	15	15	15	14	12	10.5	9	7
	25	16.5	15.5	14	12	10.5	9	7

### Termisk underlagsplade, RGHT

1x 1-phase SSR	Omgivende temperatur							
	°C °F	20 68	30 86	40 104	50 122	60 140	70 158	80 176
RGS1..E	25	23	21.5	19.5	17	14.5	12	9.5
	50	26	24.5	22	19	16	13	10.5
	51	26	25	22	19.5	16.5	13.5	11
	75	29	27.5	24.5	21	18	14.5	11.5
	90 91 92	31	29	26	22.5	19	15.5	12
RGS1..U	20	20	20	19.5	17	14.5	12	9.5
	30	26	24.5	22	19	16	13	10.5
RGS1S..E	20	23	21.5	19.5	17	14.5	12	-
	30	26	24.5	22	19	16	13	-
	31	30	29	26	22.5	19	15.5	-
	92	31	29	26	22.5	19	15.5	-
RGS1D..	15	14.5	13.5	12	10.5	9.5	7.5	6
	25	14.5	13.5	12	10.5	9.5	7.5	6

## Referencer

### Kompatible komponenter fra CARLO GAVAZZI

Formål	Komponentnavn/-kode	Bemærkninger
Termiske underlagsplader	RGHT	10 stk. pr. kasse, Eget til RG SSR'er
Termisk materiale	HTS02S	2.38 ml taske med silikonebaseret termisk pasta
Skruesæt	SRWKITM5X30MM	20 stk. pr. kasse, Eget til RG SSR'er

### Læs mere

Information	Hvor finder du det
Heatsink udvælgelses værktøj	<a href="https://gavazziautomation.com/nsc/DK/EN/solid_state_relays">https://gavazziautomation.com/nsc/DK/EN/solid_state_relays</a>
Tilbehør	<a href="https://gavazziautomation.com/images/PIM/DATASHEET/DAN/SSR_Accessories.pdf">https://gavazziautomation.com/images/PIM/DATASHEET/DAN/SSR_Accessories.pdf</a>

### Bestillingskode



RHS37A



COPYRIGHT ©2020  
 Ret til ændringer forbeholdes.  
 PDF kan downloades her: <https://gavazziautomation.com>