

RHS300



Tilbehør: køleplader



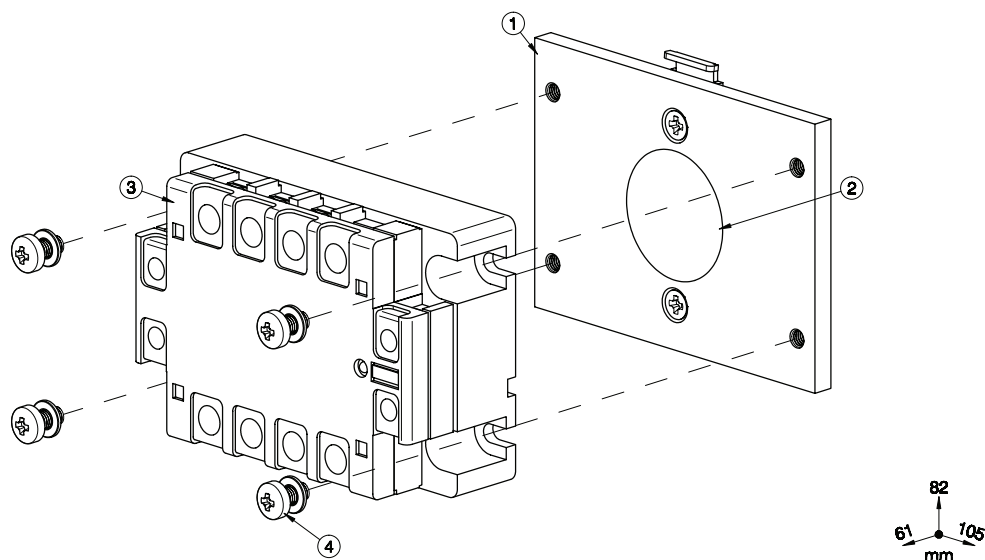
Vigtigste egenskaber

- 5.4°C/W termisk modstand
- Eget til montering af 3-fasede SSR'er
- DIN-skinne蒙tering
- Dimensioner B x H x D: 105 x 82 x 20 mm
- RoHS-kompatibel

Beskrivelse

Kølepladekonstruktion egnet til montering af 1x 3-faset solid state-relæ (SSR).
Suffiks H1 føjet til SSR-komponentnummer henviser til fabriksmonteret køleplade. Vilkår og betingelser gælder.
Kontakt din salgsrepræsentant, hvis du har brug for yderligere oplysninger.

Struktur



Element	Komponent	Antal	RHS300
1	RHS300 Kølepladekonstruktion	1	Medfølger
2	Termisk materiale HTS02S	1	Medfølger
3	3-faset SSR 104x74mm	1	Medfølger ikke
4	M5x10mm PZ2 + spændeskive	4	Medfølger

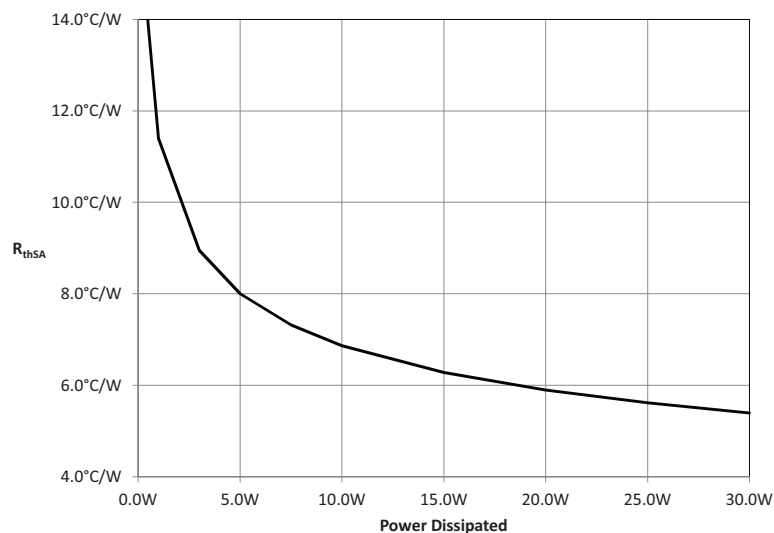
Dimensioner: Køleplade + SSR

Funktioner

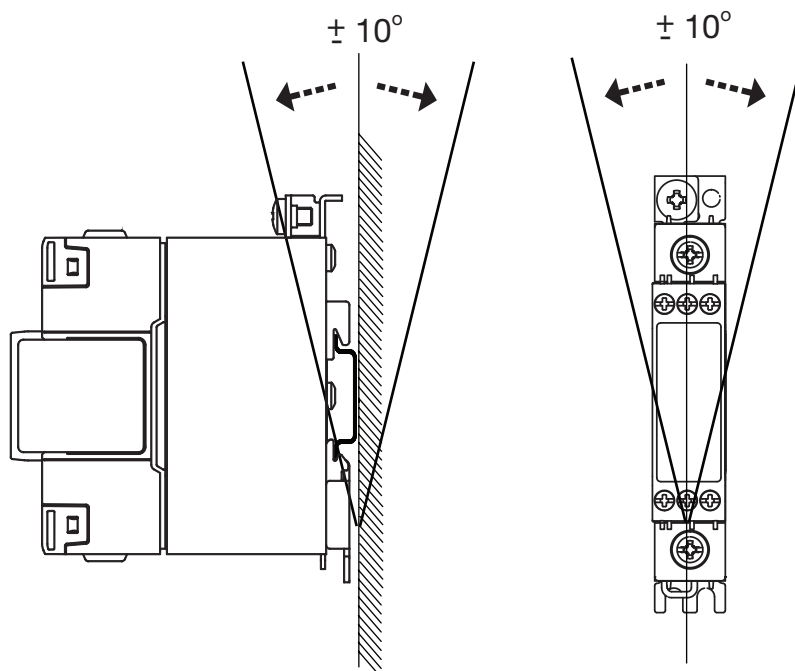
Generelt

SSR maks. monteringsdrejningsmoment	1.5Nm (13.3 lb-in)
Vægt (ekskl. SSR)	cirka 205g
Materiale	Aluminium
Finish	Sølvfarvet anodiseret
Blæsermontering	Ikke muligt

Kurve for termisk modstand



Monteringsposition



Installation

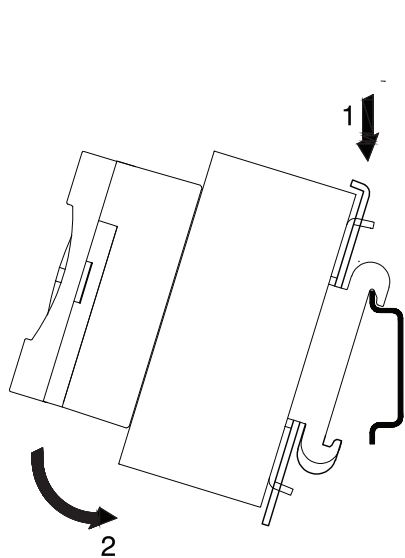


Fig. 1 Montage på DIN-skinne

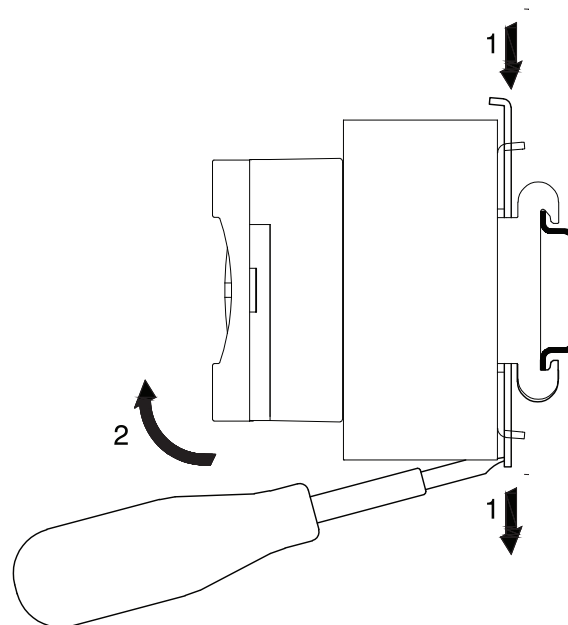


Fig. 2 Afmontering af DIN-skinne

Illustrationer er for eksempel kun.

Anbefalet maks. nominel strømstyrke (pr. SSR)

1. Nedenstående anbefalinger gælder kun, når konstruktionen (SSR + køleplade) monteres som vist i monteringsanvisningerne, medmindre andet er angivet.
2. De angivne dimensioneringer gælder for én SSR, 1-polet. Benyt vores onlineværktøj til produktvalg på www.productselection.net til forskellige strømbelastninger, omgivende temperaturer eller flere enheder på én køleplade.
3. Disse anbefalinger gælder kun med det angivne termiske grænseflademateriale fra Carlo Gavazzi mellem SSR og køleplade. Hvis der anvendes en anden termisk grænseflade, kan disse anbefalinger ikke længere være gældende.

Termisk materiale, HTS02S

1x 3-phase SSR	Omgivende temperatur							
	°C °F	20 68	30 86	40 104	50 122	60 140	70 158	80 176
RZ3..	25	8.5	8	6.5	5	3.5	2.5	1
	55	10	9.5	8.0	6.5	4.5	3	2
	75	12	11.5	9.5	8	6	4.5	3

Termisk underlagsplade, RZHT

1x 3-phase SSR	Omgivende temperatur							
	°C °F	20 68	30 86	40 104	50 122	60 140	70 158	80 176
RZ3..	25	9	8	6.5	5	4	2.5	1
	55	10.5	9.5	8	6.5	5	3.5	2
	75	12.5	11.5	9.5	8	6	4.5	3

Referencer

Kompatible komponenter fra CARLO GAVAZZI

Formål	Komponentnavn/-kode	Bemærkninger
Termiske underlagsplader	RZHT	10 stk. pr. kasse
Termisk materiale	HTS02S	2.38 ml taske med silikonebaseret termisk pasta
DIN-skinneadapter	RHS00	-
Skruesæt	SRWKITM5X10MM	20 stk. pr. kasse

Læs mere

Information	Hvor finder du det
Heatsink udvælgelses værktøj	https://gavazziautomation.com/nsc/DK/EN/solid_state_relays
Tilbehør	https://gavazziautomation.com/images/PIM/DATASHEET/DAN/SSR_Accessories.pdf

Bestillingskode



RHS300



COPYRIGHT ©2020
 Ret til ændringer forbeholdes.
 PDF kan downloades her: <https://gavazziautomation.com>