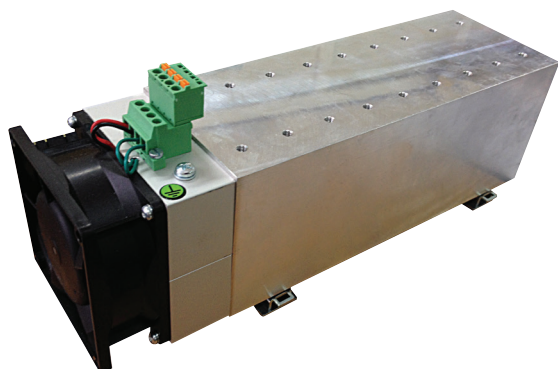


RHS28009F80-24P



Tilbehør: køleplader



Vigtigste egenskaber

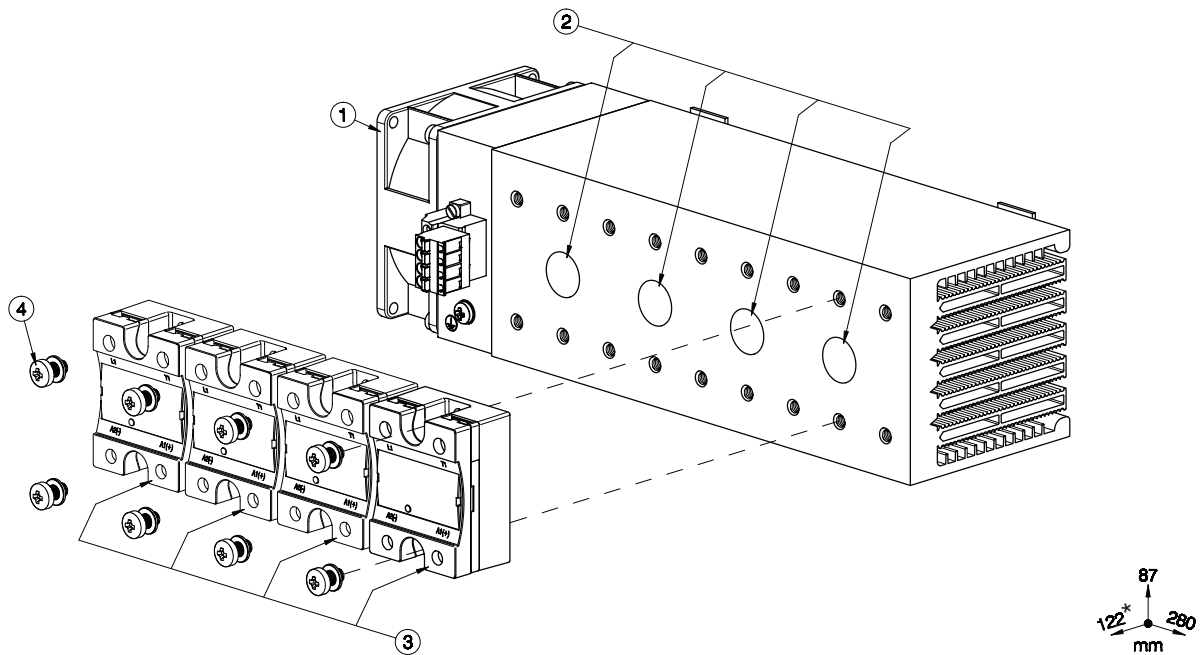
- 0.12°C/W termisk modstand
- Eget til montering af 9x 1-fasede SSR'er
- DIN-skinmontering
- Dimensioner B x H x D: 280 x 87 x 122 mm
- Integreret overtemperature protection
- RoHS-kompatibel

Beskrivelse

Kølepladekonstruktion, inklusive blæser and overtemperature protection, egnet til montering af maks. 9x 1-fasede solid state-relæer (SSR). Suffiks H41 føjet til SSR-komponentnummer henviser til fabriksmonteret køleplade. Vilkår og betingelser gælder. Kontakt din salgsrepræsentant, hvis du har brug for yderligere oplysninger.

Struktur

1-faset SSR



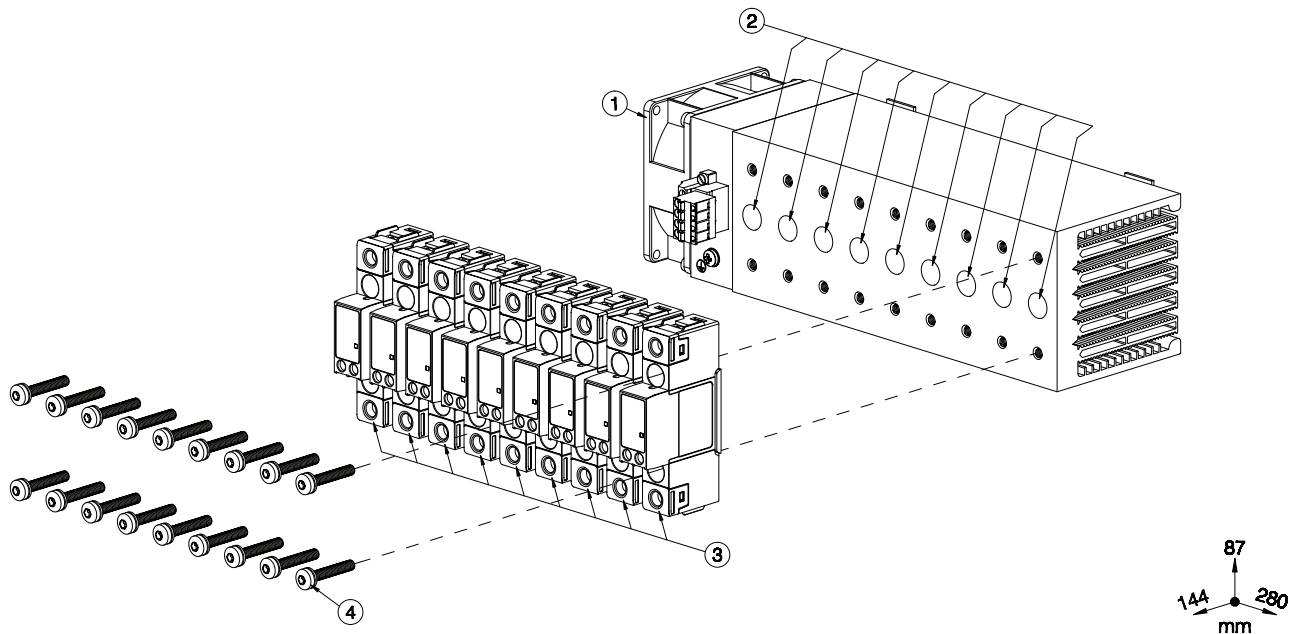
Element	Komponent	Antal	RHS28009F
1	RHS28009F80-24P Kølepladekonstruktion	1	Medfølger
2	Termisk materiale HTS02S	1	Medfølger
3	1-faset SSR 45 x 59 mm (maks.)	4	Medfølger ikke
4	M5x10mm PZ2 + spændeskive (per SSR)	2	Medfølger (x8)

Bemærk:

* 126mm til RK..C, 137mm til RK..P (Med Stik).

Dimensioner: Køleplade + SSR

RGS1 18mm Modul

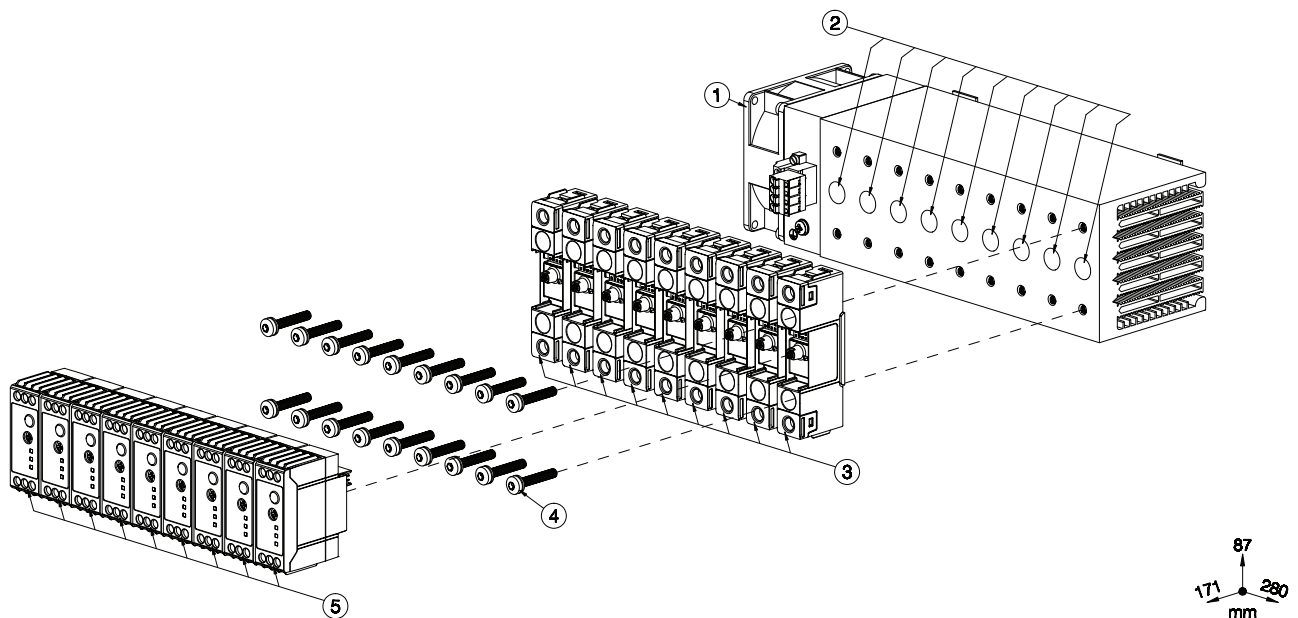


Element	Komponent	Antal	RHS28009F
1	RHS28009F80-24P Kølepladekonstruktion	1	Medfølger
2	Termisk materiale HTS02S	1	Medfølger
3	RGS1 SSR 18x90mm (maks.)	9	Medfølger ikke
4	M5x30 mm torx T20 + spændeskive (per SSR)	2	Medfølger (x18)

Bemærk:

Dimensioner: Køleplade + SSR

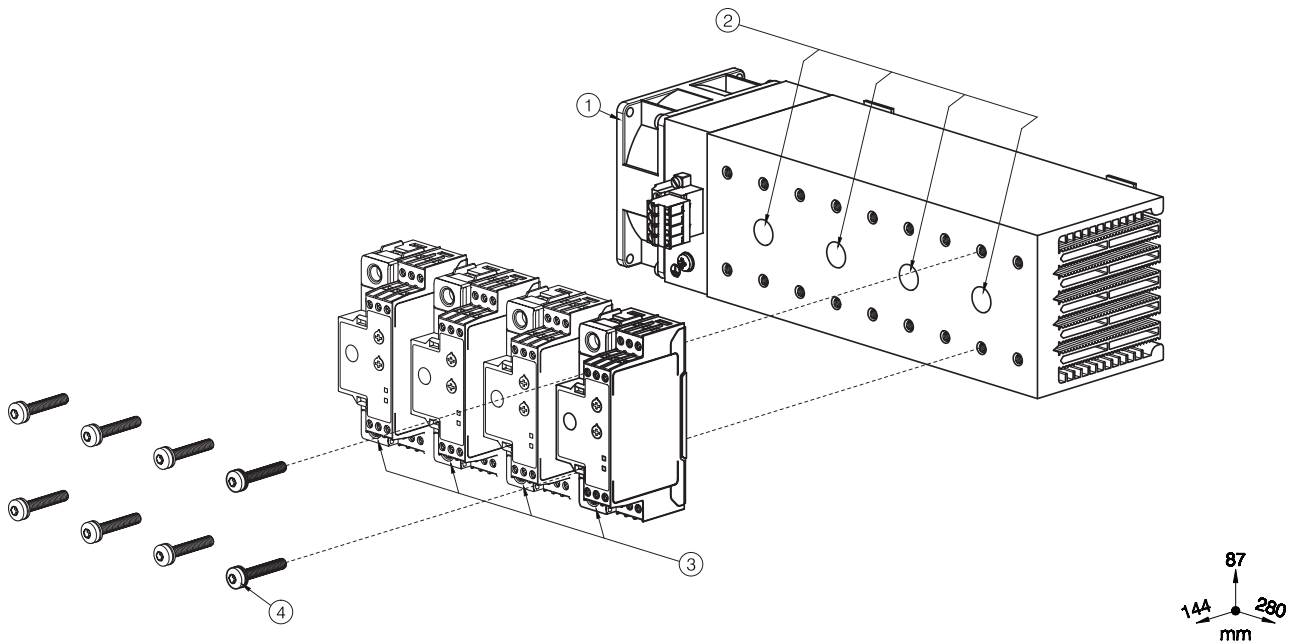
RGS1 22.5mm Modul



Element	Komponent	Antal	RHS28009F
1	RHS28009F80-24P Kølpladekonstruktion	1	Medfølger
2	Termisk materiale HTS02S	1	Medfølger
3	RGS1 Strømmodul 18x90mm (maks)	9	Medfølger ikke
4	M5x30 mm torx T20 + spændeskive (per SSR)	2	Medfølger (x18)
5	RGS1S Styringsmodul 22.5x65mm (maks)	9	Medfølger ikke

Bemærk:

Dimensioner: Kølplade + SSR


 RGS1P 35mm Modul


Element	Komponent	Antal	RHS28009F
1	RHS28009F80-24P Kølepladekonstruktion	1	Medfølger
2	Termisk materiale HTS02S	1	Medfølger
3	RGS1P SSR 35x90mm (maks.)	4	Medfølger ikke
4	M5x30 mm torx T20 + spændeskive (per SSR)	2	Medfølger (x18)

Bemærk:

Dimensioner: Køleplade + SSR

Funktioner

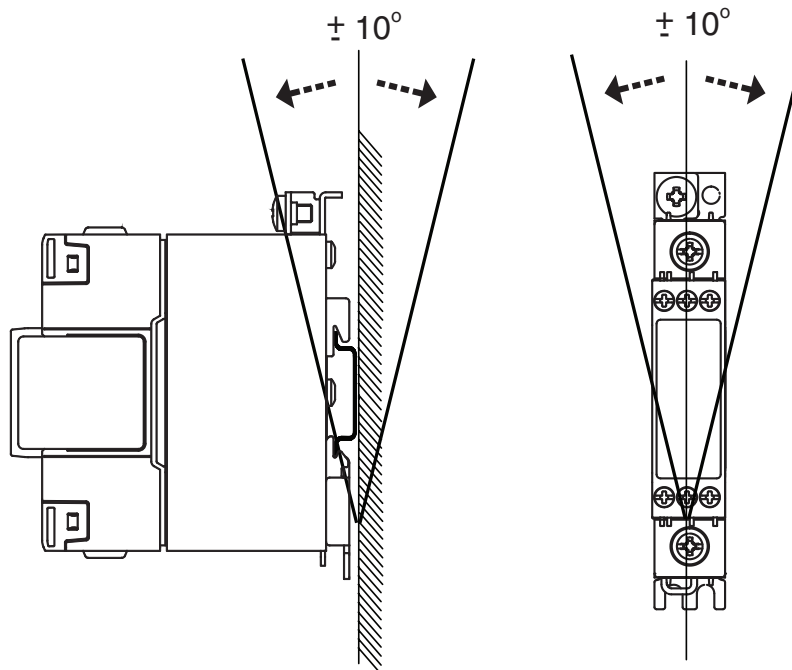
Generelt

SSR maks. monteringsdrejningsmoment	1.5Nm (13.3 lb-in)
PE-skrue	M4, maks. 1.5Nm (13.3 lb-in)
Vægt (ekskl. SSR)	cirka 2575g
Materiale	Aluminium
Finish	Sølvfarvet anodiseret
Blæsermontering	Integreret
Forsyningsspænding til blæser	24 VDC
Strømforbrug	6 Watts
Nuværende forbrug	250 mA
Overtemperature protection	90°C

Specifikationer for klemmerække

Antal positioner	4
Tværsnit af leder Massiv/trådet	min. 0.2mm ² (AWG24) maks. 2.5mm ² (AWG12)
Tværsnit af leder Trådet med ledningstykke	min. 0.25mm ² maks. 2.5mm ²
2 ledere med samme tværsnit, trådet Dobbelte ledningstykker med plastikkrave	min. 0.5mm ² maks. 1.5mm ²

Monteringsposition



Installation

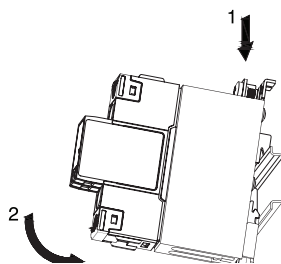


Fig. 1 Montage på DIN-skinne

Illustrationer er for eksempel kun.

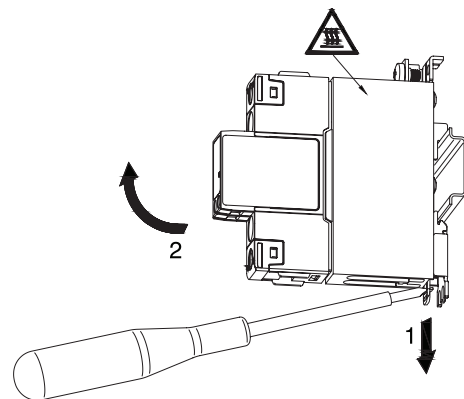
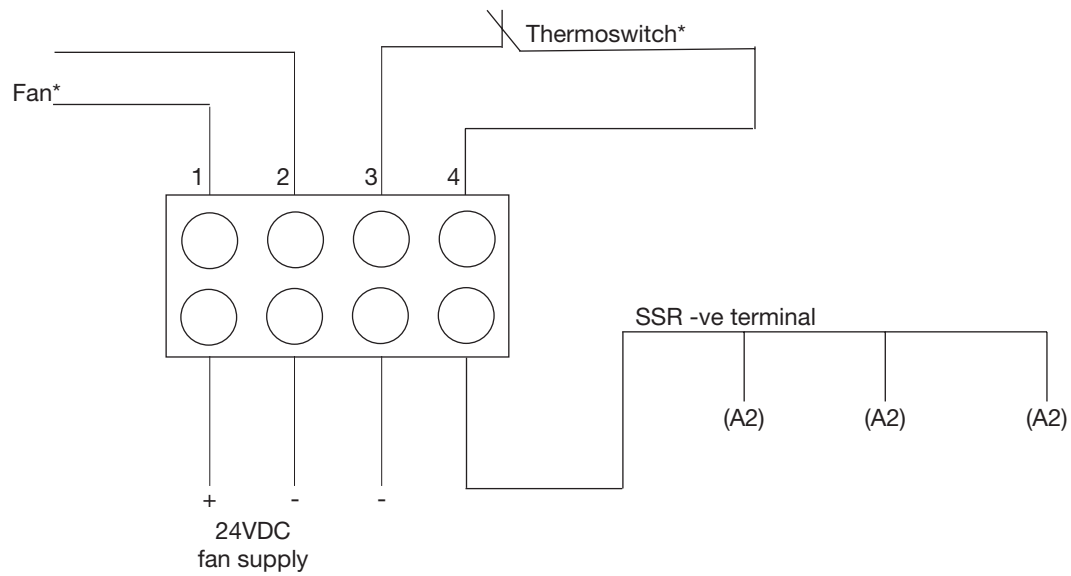


Fig. 2 Afmontering af DIN-skinne

Forbindelsesdiagrammer



1 rød ledning (Blæser*)

2 sort ledning

3 grøn ledning (termoafbryder*)

4 grøn ledning

*Blæser og termoafbryder er monteret af producenten

Anbefalet maks. nominel strømstyrke (pr. SSR)

1. Nedenstående anbefalinger gælder kun, når konstruktionen (SSR + køleplade) monteres som vist i monteringsanvisningerne, medmindre andet er angivet.
2. De angivne dimensioneringer gælder for én SSR, 1-polet. Benyt vores onlineværktøj til produktvalg på www.productselection.net til forskellige strømbelastninger, omgivende temperaturer eller flere enheder på én køleplade.
3. Disse anbefalinger gælder kun med det angivne termiske grænseflademateriale fra Carlo Gavazzi mellem SSR og køleplade. Hvis der anvendes en anden termisk grænseflade, kan disse anbefalinger ikke længere være gældende.

Forhæftede faseændringspasta

1x 2-pole SSR	Omgivende temperatur						
	°C °F	20 68	30 86	40 104	50 122	60 140	70 158
RK 2.. (pr. pol)	50	50	50	50	50	50	50
	51	50	50	50	50	50	50
	75	75	75	75	75	75	75



 Termisk materiale, HTS02S

1x 1-phase SSR	Omgivende temperatur						
	°C °F	20 68	30 86	40 104	50 122	60 140	70 158
RA..L RA..T	10	10	10	10	10	10	10
	25	25	25	25	25	24.5	20.5
RA..	25	25	25	25	25	25	22
	50	50	50	50	50	43.5	34.5
	90	90	90	90	83	70	56
	110	110	110	110	99	83	65.5
RA60..	50	50	50	50	50	43	34.5
RA2A.. (per pole)	25	25	25	25	25	25	25
	40	40	40	40	40	40	35
	25M	25	25	25	25	25	25
	40M	40	40	40	40	40	36.5
RS1A..	10	10	10	10	10	10	7.5
	25	25	25	25	25	25	25
	40	40	40	40	40	40	40
RS1A..E	25	25	25	25	23.5	20.5	17
	40	40	40	35.5	31	26.5	22
RM1A.. RM1B.. RM1C..	25	25	25	25	25	25	25
	50	50	50	50	50	50	50
	75	75	75	75	75	75	75
	100	100	100	100	100	100	98
RM1A60.. RM1B60.. RM1C60.. RM1E60..	50	50	50	50	50	50	45.5
RAM1A.. RAM1B.. RM1E..	25	25	25	25	25	25	25
	50	50	50	50	50	50	50
	75	75	75	75	75	75	75
	100	100	100	100	100	95	81.5
	125	125	125	125	125	115	98
RM1D060	10	10	10	10	10	10	10
	20	20	20	20	20	20	20
	50	50	50	50	50	50	44.5
	100	100	100	100	100	95.5	74.5
RM1D200	20	20	20	20	20	20	20
	50	50	50	50	50	48	42.5
RM1D500	10	10	10	10	10	10	10



 Termisk materiale, HTS02S

1x 1-phase SSR	Omgivende temperatur						
	°C °F	20 68	30 86	40 104	50 122	60 140	70 158
RGS1..E RGS1P..E*	25	25	25	25	25	25	25
	50	50	50	50	50	50	50
	51	50	50	50	50	50	50
	75	75	75	75	75	75	75
	90 91 92	90	90	90	90	90	84.5
RGS1..U	20	20	20	20	20	20	20
	30	30	30	30	30	30	30
RGS1S..E	20	23	23	23	23	23	23
	30	30	30	30	30	30	30
	31	30	30	30	30	30	30
	92	90	90	90	90	90	84.5
RGS1D..	15	15	15	15	15	15	15
	25	25	25	25	25	25	25

* maks. 70 °C / 158 °F for RGS1P..E


 Termisk underlagsplade KK071CUT pr. 1-phase SSRs, RGHT pr. RG SSRs

1x 1-phase SSR	Omgivende temperatur						
	°C °F	20 68	30 86	40 104	50 122	60 140	70 158
RA..L RA..T	10	10	10	10	10	10	10
	25	25	25	25	24	20.5	17
RA..	25	25	25	25	25	24	19
	50	50	50	48.5	42	35	27.5
	90	79.5	75.5	66.5	57.5	48	38
	110	92	87	76.5	65.5	54.5	43
RA60..	50	50	50	47.5	41.5	34.5	27.5
RA2A.. (per pole)	25	25	25	25	25	25	25
	40	40	40	40	38.5	33.5	29
	25M	25	25	25	25	25	25
	40M	40	40	40	39.5	35	30
RS1A..	10	10	10	10	10	9.5	7
	25	25	25	25	25	25	25
	40	40	40	40	40	40	40
RS1A..E	25	25	25	23	20.5	17.5	14.5
	40	34	32.5	28.5	25	21.5	17.5
RM1A.. RM1B.. RM1C..	25	25	25	25	25	25	25
	50	50	50	50	50	49.5	40
	75	75	75	75	73	62	46.5
	100	100	100	95.5	85	68.5	51
RM1A60.. RM1B60.. RM1C60.. RM1E60..	50	50	50	50	48.5	43	37
	25	25	25	25	25	25	25
	50	50	50	50	50	49.5	40
	75	75	75	75	73	62	46.5
	100	94.5	90	82	73	62	46.5
RM1D060	125	111	106	95.5	85	68.5	51
	10	10	10	10	10	10	10
	20	20	20	20	20	20	20
	50	50	50	50	50	50	39.5
	100	100	100	100	96	81.5	63.5
RM1D200	20	20	20	20	20	20	19
	50	50	50	49	45.5	41	36.5
RM1D500	10	10	10	10	10	10	10


 Termisk underlagsplade KK071CUT pr. 1-phase SSRs, RGHT pr. RG SSRs

1x 1-phase SSR	Omgivende temperatur						
	°C °F	20 68	30 86	40 104	50 122	60 140	70 158
RGS1..E RGS1P..E*	25	25	25	25	25	25	25
	50	50	50	50	50	48	41.5
	51	50	50	50	50	47	40.5
	75	75	75	70	62.5	55	47.5
	90 91 92	85.5	82	74.5	67	59	50.5
RGS1..U	20	20	20	20	20	20	20
	30	30	30	30	30	30	30
RGS1S..E	20	23	23	23	23	23	23
	30	30	30	30	30	30	30
	31	30	30	30	30	30	30
	92	85.5	82	74.5	67	59	50.5
RGS1D..	15	15	15	15	15	15	15
	25	25	25	25	25	23	20

* maks. 70 °C / 158 °F for RGS1P..E



Referencer

Kompatible komponenter fra CARLO GAVAZZI

Formål	Komponentnavn/-kode	Bemærkninger
Termiske underlagsplader	KK071CUT	50 stk. pr. kasse, Eget til 1-fasede SSR'er
	RGHT	10 stk. pr. kasse, Eget til RG SSR'er
Termisk materiale	HTS02S	2.38 ml taske med silikonebaseret termisk pasta
Skruesæt	SRWKITM5X10MM	20 stk. pr. kasse
	SRWKITM5X30MM	20 stk. pr. kasse

Læs mere

Information	Hvor finder du det
Heatsink udvælgelses værktøj	https://gavazziautomation.com/nsc/DK/EN/solid_state_relays
Tilbehør	https://gavazziautomation.com/images/PIM/DATASHEET/DAN/SSR_Accessories.pdf

Bestillingskode



RHS28009F80-24P



COPYRIGHT ©2020
 Ret til ændringer forbeholdes.
 PDF kan downloades her: <https://gavazziautomation.com>