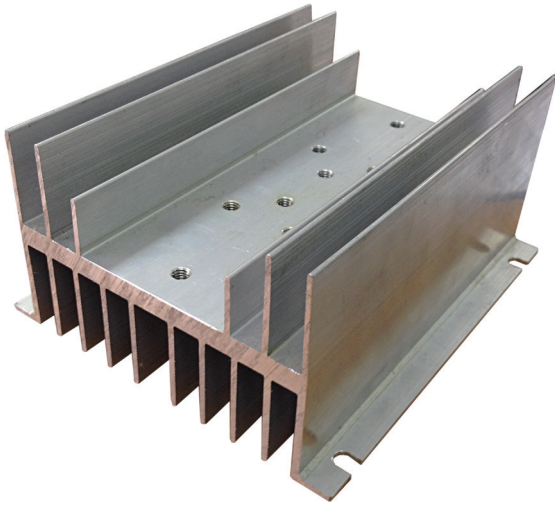


RHS10067LD



Tilbehør: køleplader



Vigtigste egenskaber

- 0.88°C/W termisk modstand
- Eget til montering af 1-fasede SSR'er
- Panelmontering
- Dimensioner B x H x D: 121 x 140 x 67 mm
- RoHS-kompatibel

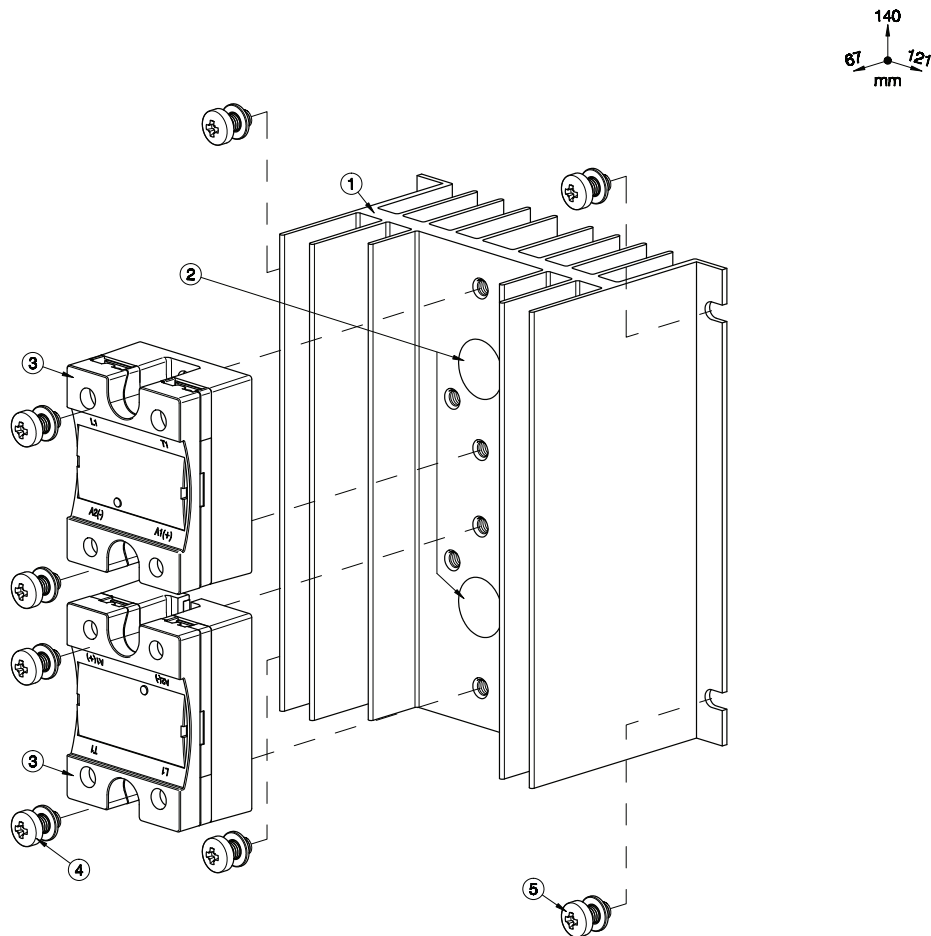
Beskrivelse

Kølepladekonstruktion egnet til montering af 2x 1-faset solid state-relæ (SSR). Suffiks H58L føjet til SSR-komponentnummer henviser til fabriksmonteret køleplade. Vilkår og betingelser gælder. Kontakt din salgsrepræsentant, hvis du har brug for yderligere oplysninger.



Struktur

1-faset SSR



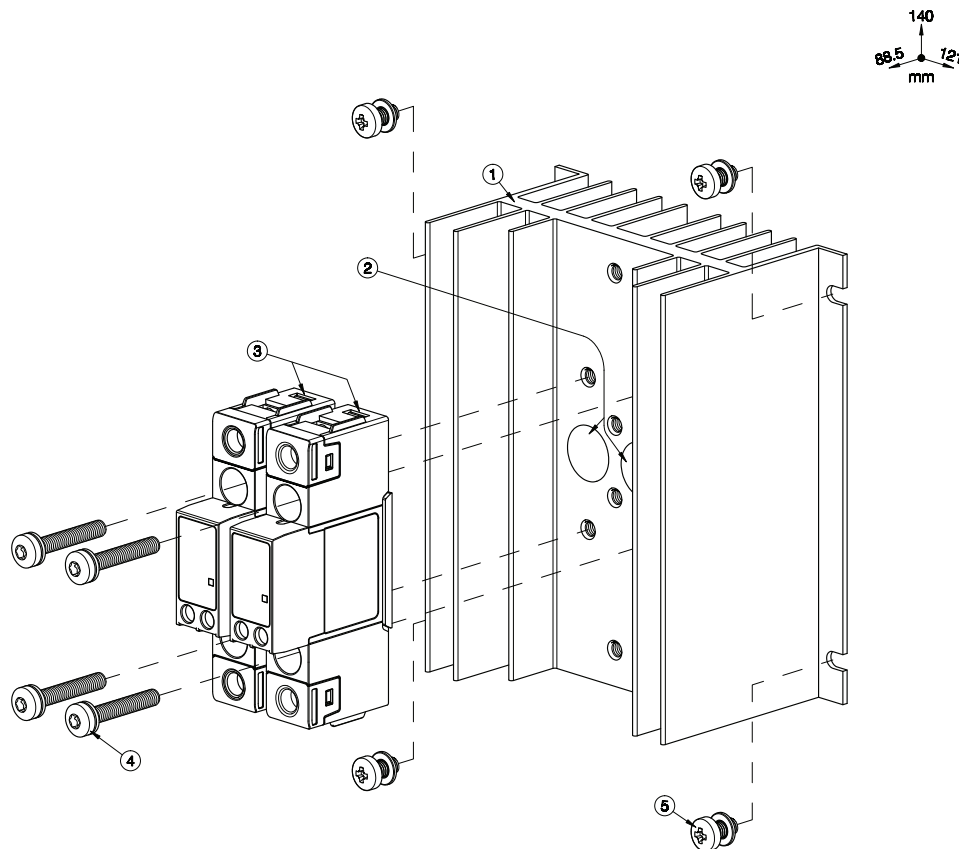
Element	Komponent	Antal	RHS10067LD
1	RHS10067LD Kølepladekonstruktion	1	Medfølger
2	Termisk materiale eller underlagsplade	1	Medfølger ikke
3	1-faset SSR 45 x 59 mm (maks.)	2	Medfølger ikke
4	M5x10mm PZ2 + spændeskive (per SSR)	2	Medfølger (x4)
5	Panelmontering Skruer Ø5mm maks.	4	Medfølger ikke

Bemærk:

* 71mm til RK..C, 82mm til RK..P (Med Stik).

Dimensioner: Køleplade + SSR

RGS1 18mm Modul

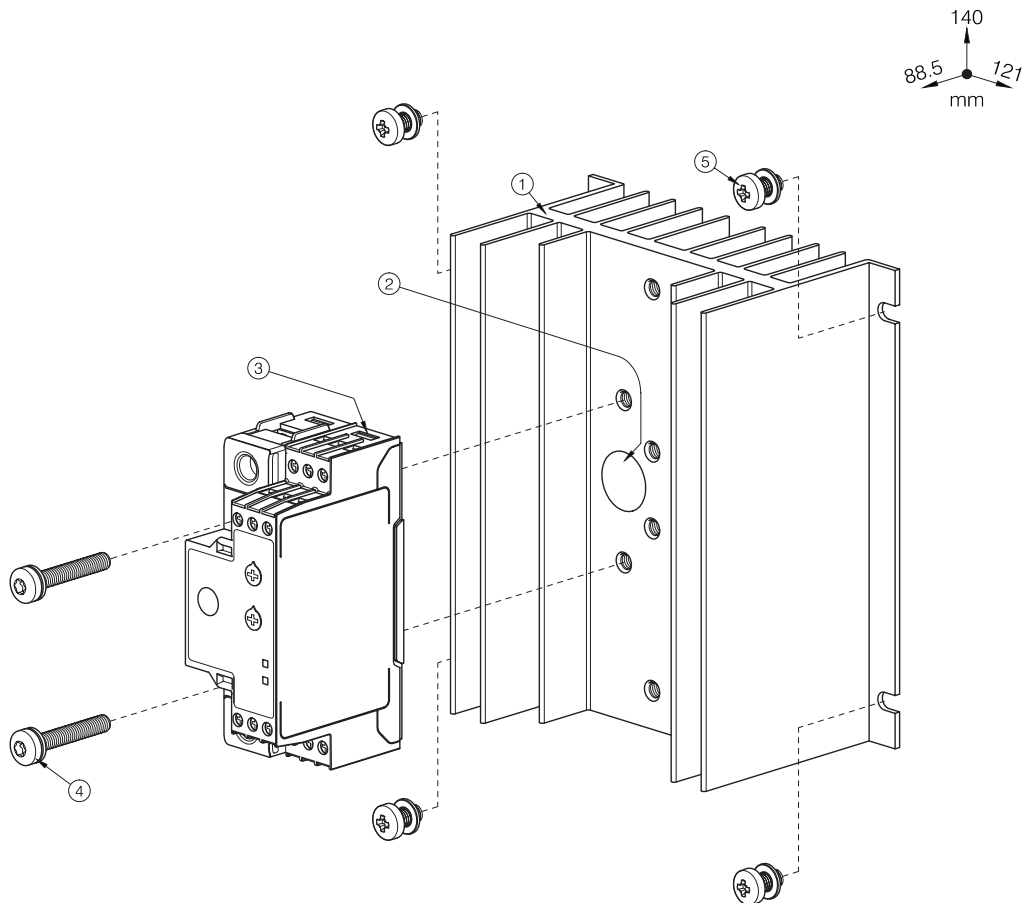


Element	Komponent	Antal	RHS10067LD
1	RHS10067LD Kølepladekonstruktion	1	Medfølger
2	Termisk materiale eller underlagsplade	1	Medfølger ikke
3	RGS1 SSR 18x90mm (maks.)	2	Medfølger ikke
4	M5x30 mm torx T20 + spændeskive (per SSR)	2	Medfølger (x4)
5	Panelmontering Skruer Ø5mm maks.	4	Medfølger ikke

Bemærk:

Dimensioner: Køleplade + SSR.

RGS1P 35mm Modul



Element	Komponent	Antal	RHS10067LD
1	RHS10067LD Kølepladekonstruktion	1	Medfølger
2	Termisk materiale eller underlagsplade	1	Medfølger ikke
3	RGS1P SSR 35x90mm	1	Medfølger ikke
4	M5x30 mm torx T20 + spændeskive	2	Medfølger (x4)
5	Panelmontering Skruer Ø5mm maks.	4	Medfølger ikke

Bemærk:

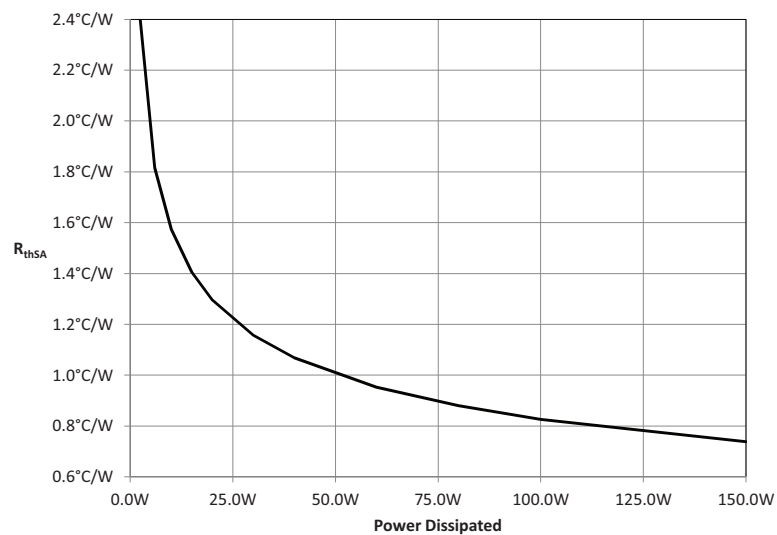
Dimensioner: Køleplade + SSR

Funktioner

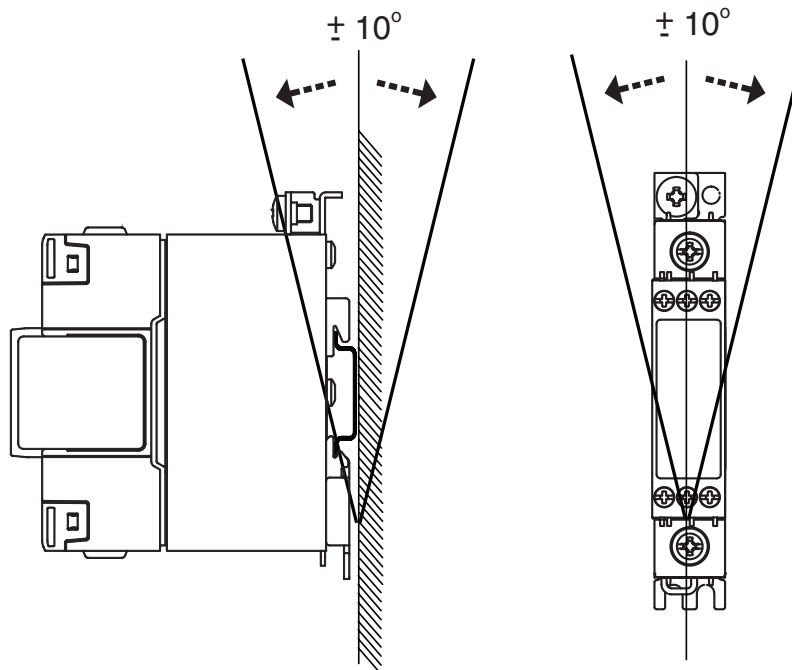
Generelt

SSR maks. monteringsdrejningsmoment	1.5Nm (13.3 lb-in)
Vægt (ekskl. SSR)	cirka 630g
Materiale	Aluminium
Finish	Ingen
Blæsermontering	Ikke muligt

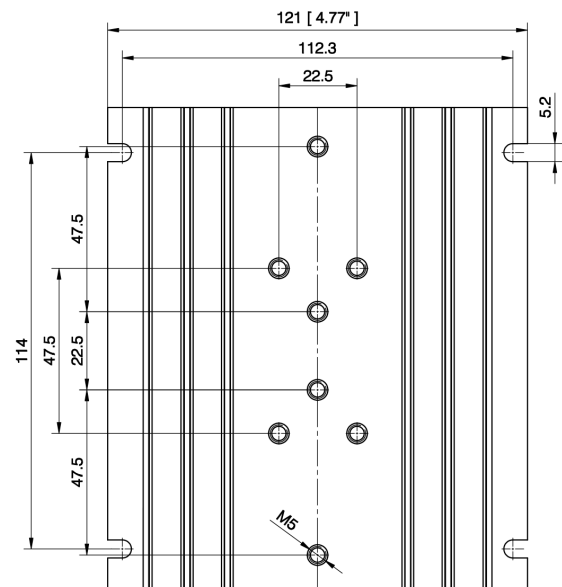
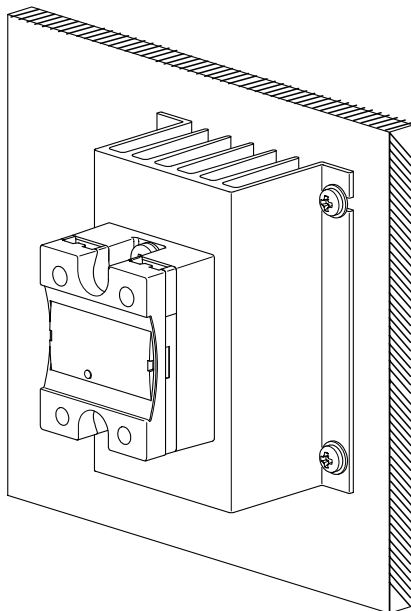
Kurve for termisk modstand



Monteringsposition



Installation



Alle mål er i mm
Illustrationer er for eksempel kun.

Anbefalet maks. nominel strømstyrke (pr. SSR)

1. Nedenstående anbefalinger gælder kun, når konstruktionen (SSR + køleplade) monteres som vist i monteringsanvisningerne, medmindre andet er angivet.
2. De angivne dimensioneringer gælder for én SSR, 1-polet. Benyt vores onlineværktøj til produktvalg på www.productselection.net til forskellige strømbelastninger, omgivende temperaturer eller flere enheder på én køleplade.
3. Disse anbefalinger gælder kun med det angivne termiske grænseflademateriale fra Carlo Gavazzi mellem SSR og køleplade. Hvis der anvendes en anden termisk grænseflade, kan disse anbefalinger ikke længere være gældende.

Forhæftede faseændringspasta

1x 2-pole SSR	Omgivende temperatur							
	°C °F	20 68	30 86	40 104	50 122	60 140	70 158	80 176
RK 2.. (pr. pol)	50	45	40	35	30	25	20	15
	51	50	44.5	38.5	33	27.5	22	16
	75	75	74.5	64.5	55	45	35.5	25.5

Termisk materiale, HTS02S

1x 1-phase SSR	Omgivende temperatur							
	°C °F	20 68	30 86	40 104	50 122	60 140	70 158	80 176
RA..L RA..T	10	10	10	10	10	10	10	-
	25	25	25	23	20	16.5	13.5	-
RA..	25	25	25	25	22.5	18.5	14	-
	50	45.5	42.5	36.5	30.5	24.5	18.5	-
	90	61	57	49	40.5	32.5	24	-
	110	69	64.5	55	45.5	36	26.5	-
RA60..	50	44.5	42	36.5	30.5	25	19	-
RA2A.. (per pole)	25	25	25	25	23	18	12	-
	40	35	33	29.5	25.5	19.5	13	-
	25M	25	25	25	23	18	12	-
	40M	35.5	34	30	26	19.5	13	-
RS1A..	10	10	10	10	9.5	7.5	5.5	-
	25	25	25	25	25	25	18.5	-
	40	40	40	40	38.5	29	20	-
RS1A..E	25	23	21.5	19	16.5	13.5	11	-
	40	28	26	23	19.5	16.5	13	-
RM1A.. RM1B.. RM1C..	25	25	25	25	25	25	18.5	-
	50	50	50	48	38.5	29	20	-
	75	74	70	58.5	46.5	35	23.5	-
	100	84.5	77.5	64	51.0	38	25	-
RM1A60.. RM1B60.. RM1C60.. RM1E60..	50	50	47.5	42.5	37.5	29.5	20.5	-
RAM1A.. RAM1B.. RM1E..	25	25	25	25	25	25	18.5	10.5
	50	50	50	48	38.5	29	20	11
	75	74	70	58.5	46.5	35	23.5	12.5
	100	74	70	58.5	46.5	35	23.5	12.5
	125	84.5	77.5	64	51	38	25	13.5
RM1D060	10	10	10	10	10	10	10	9
	20	20	20	20	20	20	17.5	9
	50	50	50	50	48	39	28.5	14.5
	100	100	97	86	73.5	59.5	43	21.5
RM1D200	20	20	20	20	20	17.5	15	12.5
	50	46.5	44.5	41	37	32.5	28	21.5
RM1D500	10	10	10	10	10	10	10	8



Termisk materiale, HTS02S

1x 1-phase SSR	Omgivende temperatur							
	°C °F	20 68	30 86	40 104	50 122	60 140	70 158	80 176
RGS1..E RGS1P..E*	25	25	25	25	25	25	25	22
	50	50	50	50	46	39.5	33	26
	51	50	50	50	45	39	32.5	26
	75	69.5	66	59	51.5	44	36	28.5
	90 91 92	74.5	70.5	63	55	47	39	30.5
RGS1..U	20	20	20	20	20	20	20	20
	30	30	30	30	30	30	30	26
RGS1D..	15	15	15	15	15	15	15	15
	25	25	25	25	25	22	18.5	15

* maks. 70 °C / 158 °F for RGS1P..E

Termisk underlagsplade KK071CUT pr. 1-phase SSRs, RGHT pr. RG SSRs

1x 1-phase SSR	Omgivende temperatur							
	°C °F	20 68	30 86	40 104	50 122	60 140	70 158	80 176
RA..L RA..T	10	10	10	10	10	10	10	-
	25	24	23	20	17.5	15	12	-
RA..	25	25	25	24.5	21	17	13	-
	50	40	37.5	32.5	27	22	16.5	-
	90	50	47	40.5	34	27	20.5	-
	110	56	52.5	45	37.5	29.5	22	-
RA60..	50	39.5	37	32.5	27.5	22	17	-
RA2A.. (per pole)	25	25	25	23.5	21	18	12	-
	40	31.5	29.5	26.5	23	19.5	13.5	-
	25M	25	25	23.5	21	18	12	-
	40M	32	30.5	27	23.5	20	13	-
RS1A..	10	10	10	10	9	7	5	-
	25	25	25	25	25	22	15	-
	40	40	40	38	31	23.5	16	-
RS1A..E	25	20.5	19.5	17	14.5	12	10	-
	40	24	22.5	19.5	17	14	11.5	-
RM1A.. RM1B.. RM1C..	25	25	25	25	25	22	15	-
	50	48.5	45	38	31	23.5	16	-
	75	56.5	52.5	44	35.5	27	18.5	-
	100	62	57.5	48	38.5	29	20	-
RM1A60.. RM1B60.. RM1C60.. RM1E60..	50	44	42	37.5	31.5	24	17	-
RAM1A.. RAM1B.. RM1E..	25	25	25	25	25	22	15	8.5
	50	48.5	45	38	31	23.5	16	9.0
	75	56.5	52.5	44.0	35.5	27	18.5	10.5
	100	56.5	52.5	44.0	35.5	27	18.5	10.5
	125	62	57.5	48.0	38.5	29	20	11
RM1D060	10	10	10	10	10	10	10	7.5
	20	20	20	20	20	20	15	7.5
	50	50	50	48	41	33.5	24.5	12
	100	86	81.5	72	61.5	50	36	17.5
RM1D200	20	20	20	19	17	15.5	13	10.5
	50	39	37.5	34.5	31	27.5	23.5	19
RM1D500	10	10	10	10	10	10	9	7


Termisk underlagsplade KK071CUT pr. 1-phase SSRs, RGHT pr. RG SSRs

1x 1-phase SSR	Omgivende temperatur							
	°C °F	20 68	30 86	40 104	50 122	60 140	70 158	80 176
RGS1..E RGS1P..E*	25	25	25	25	25	25	21.5	17
	50	47	44.5	40	35	30	25	20
	51	46	43.5	39.5	34.5	30	25.5	20.5
	75	53.5	50.5	45	39.5	34	28	22
	90 91 92	56.5	53.5	48	42	36	30.0	23.5
RGS1..U	20	20	20	20	20	20	20	17
	30	30	30	30	30	30	25	20
RGS1D..	15	15	15	15	15	15	13.5	11
	25	23.5	22.5	20.5	18	16	13.5	11

* maks. 70 °C / 158 °F for RGS1P..E



Referencer

Kompatible komponenter fra CARLO GAVAZZI

Formål	Komponentnavn/-kode	Bemærkninger
Termiske underlagsplader	KK071CUT	50 stk. pr. kasse, Eget til 1-fasede SSR'er
	RGHT	10 stk. pr. kasse, Eget til RG SSR'er
Termisk materiale	HTS02S	2.38 ml taske med silikonebaseret termisk pasta
Skruesæt	SRWKITM5X10MM	20 stk. pr. kasse
	SRWKITM5X30MM	20 stk. pr. kasse

Læs mere

Information	Hvor finder du det
Heatsink udvælgelses værktøj	https://gavazziautomation.com/nsc/DK/EN/solid_state_relays
Tilbehør	https://gavazziautomation.com/images/PIM/DATASHEET/DAN/SSR_Accessories.pdf

Bestillingskode



RHS10067LD



COPYRIGHT ©2020
 Ret til ændringer forbeholdes.
 PDF kan downloades her: <https://gavazziautomation.com>