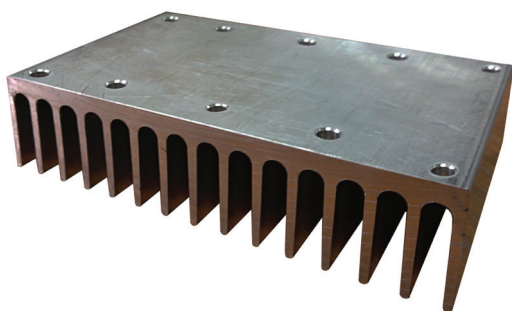


RHS10025D



Tilbehør: køleplader



Vigtigste egenskaber

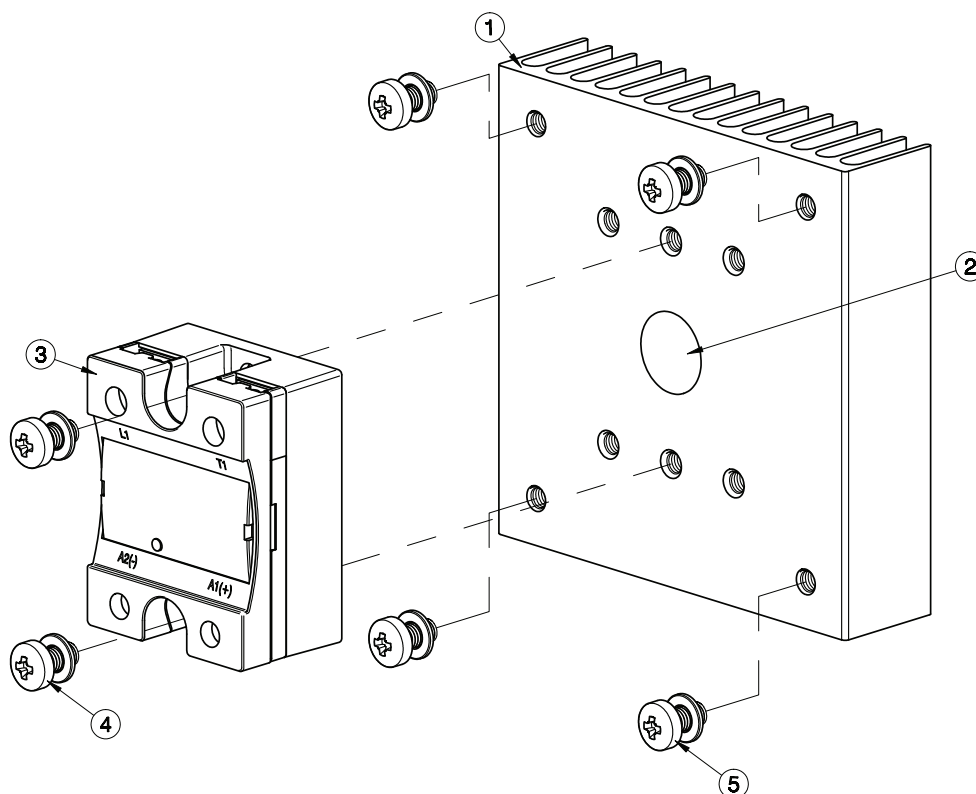
- 1.85°C/W termisk modstand
- Eget til montering af 3x 1-fasede SSR'er
- Montering i væg eller panelmontering
- Dimensioner B x H x D: 100 x 100 x 25 mm
- RoHS-kompatibel

Beskrivelse

Kølepladekonstruktion egnet til montering af maks. 3x 1-fasede solid state-relæer (SSR). Suffiks H49 føjet til SSR-komponentnummer henviser til fabriksmonteret køleplade. Vilkår og betingelser gælder. Kontakt din salgsrepræsentant, hvis du har brug for yderligere oplysninger.

Struktur

1-faset SSR



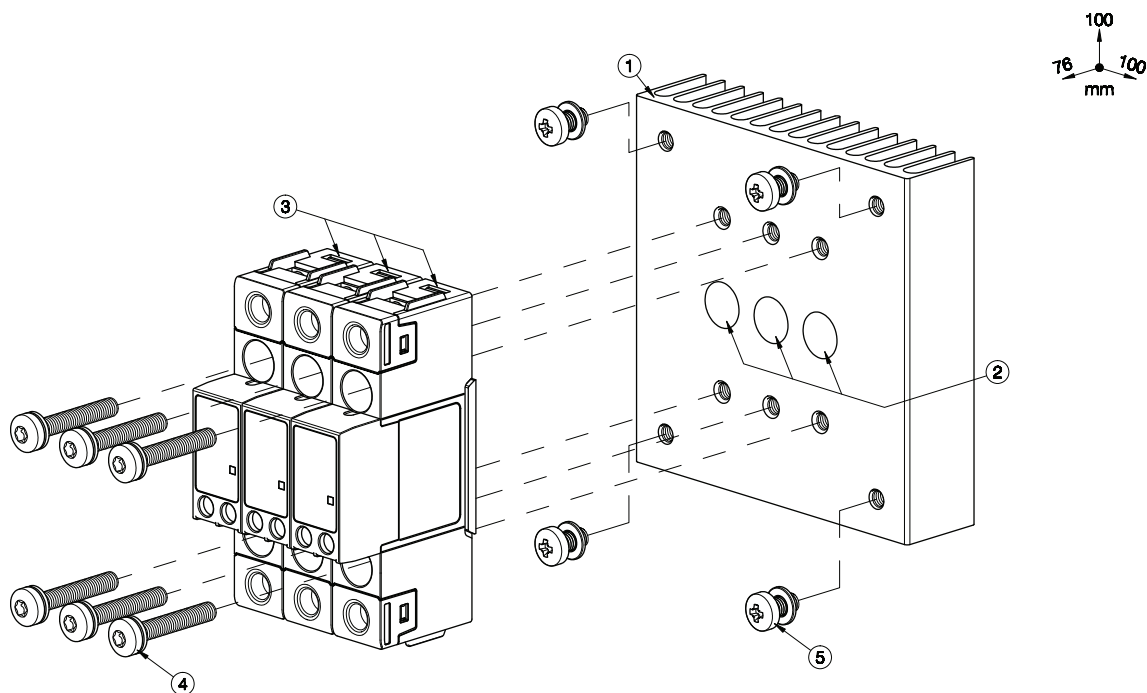
Element	Komponent	Antal	RHS10025D
1	RHS10025D Kølepladekonstruktion	1	Medfølger
2	Termisk materiale eller underlagsplade	1	Medfølger ikke
3	1-faset SSR 45 x 59 mm	1	Medfølger ikke
4	M5x10mm PZ2 + spændeskive	2	Medfølger ikke
5	Skruer til montering i væg/panelmontering M5	4	Medfølger ikke

Bemærk:

* 58mm til RK..C, 69mm til RK..P (Med Stik).

Dimensioner: Køleplade + SSR

RGS1 18mm Modul

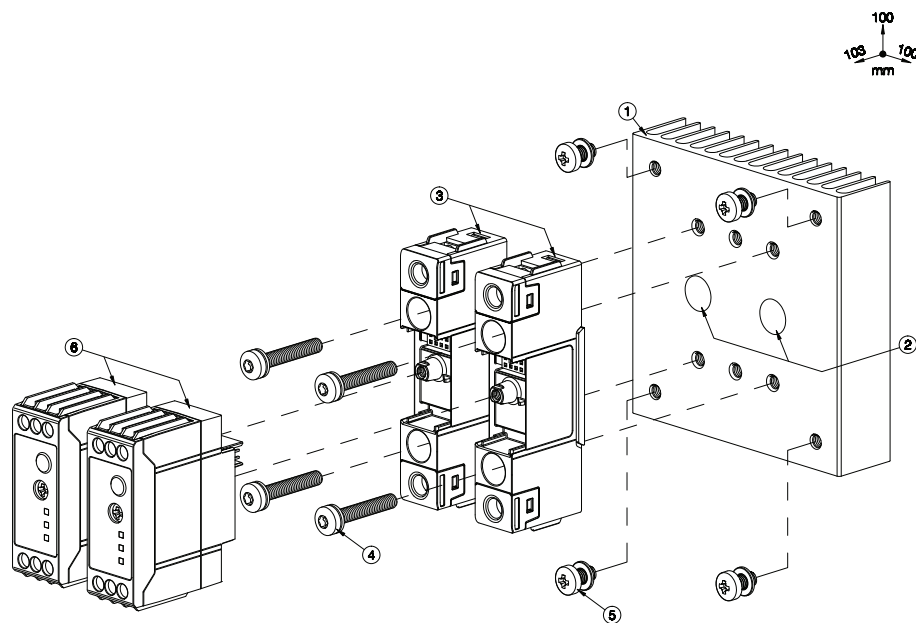


Element	Komponent	Antal	RHS10025D
1	RHS10025D Kølepladekonstruktion	1	Medfølger
2	Termisk materiale eller underlagsplade	1	Medfølger ikke
3	RGS1 SSR 18x90mm (maks.)	3	Medfølger ikke
4	M5x30 mm torx T20 + spændeskive (per SSR)	2	Medfølger ikke
5	Skruer til montering i væg/panelmontering M5	4	Medfølger ikke

Bemærk:

Dimensioner: Køleplade + SSR.

RGS1 22.5mm Modul



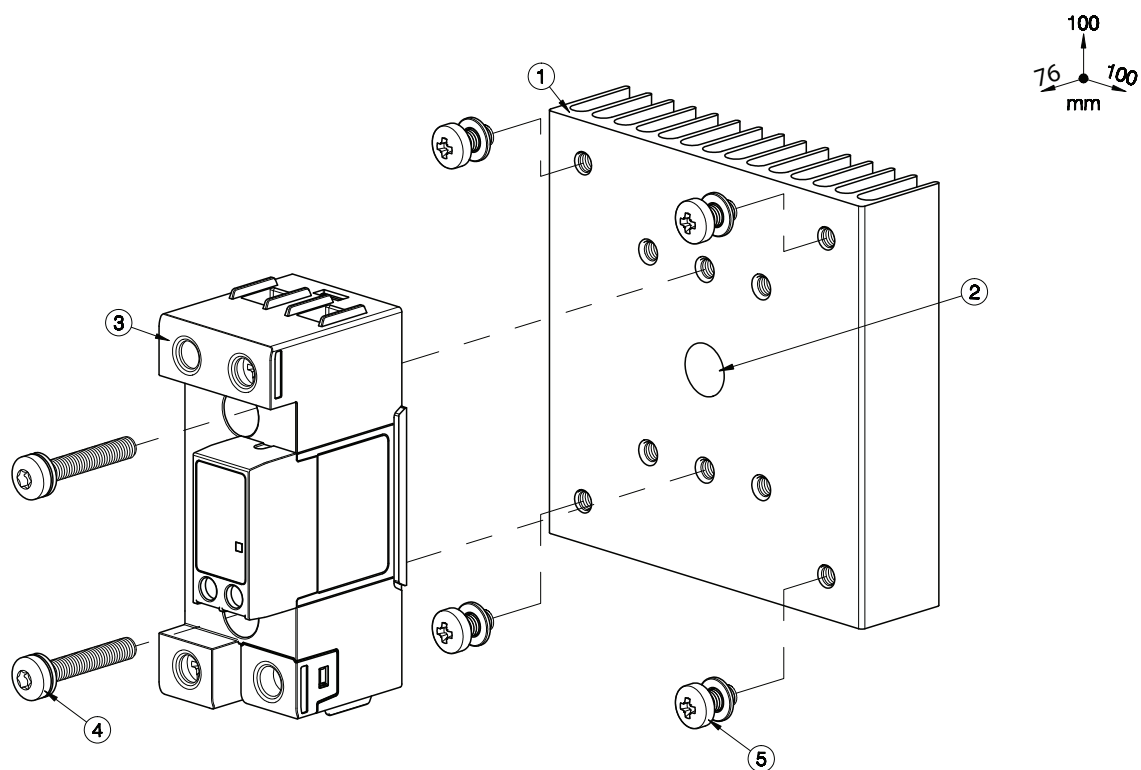
Element	Komponent	Antal	RHS10025D
1	RHS10025D Kølepladekonstruktion	1	Medfølger
2	Termisk materiale eller underlagsplade	1	Medfølger ikke
3	RGS1 Strømmodule 18x90mm (maks.)	2	Medfølger ikke
4	M5x30 mm torx T20 + spændeskive (per SSR)	2	Medfølger ikke
5	Skruer til montering i væg/panelmontering M5	4	Medfølger ikke
6	RGS1S Styringsmodule 22.5x65mm (maks.)	2	Medfølger ikke

Bemærk:

Dimensioner: Køleplade + SSR

Hvis der kun benyttes 1 SSR, skal denne monteres midt på kølepladen.

RGS1 35mm Modul

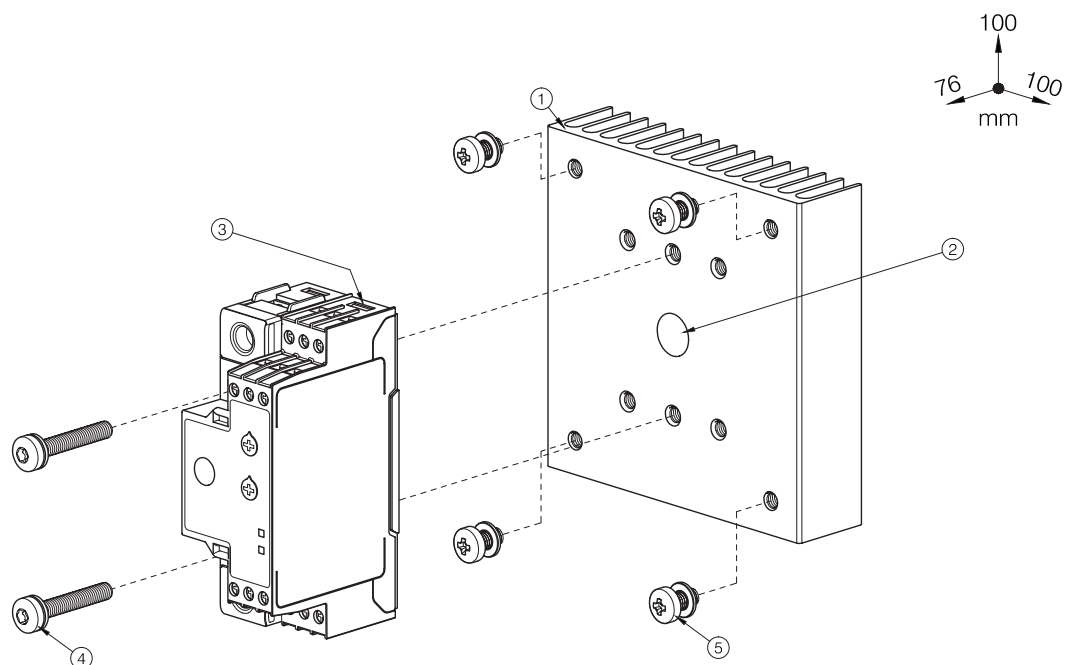


Element	Komponent	Antal	RHS10025D
1	RHS10025D Kølepladekonstruktion	1	Medfølger
2	Termisk materiale eller underlagsplade	1	Medfølger
3	RGS1 eller RGS1S SSR 36x90mm	1	Medfølger ikke
4	M5x30 mm torx T20 + spændeskive	2	Medfølger
5	Skruer til montering i væg/panelmontering M5	4	Medfølger

Bemærk:

Dimensioner: Køleplade + SSR

RGS1P 35mm Modul



Element	Komponent	Antal	RHS10025D
1	RHS10025D Kølepladekonstruktion	1	Medfølger
2	Termisk materiale eller underlagsplade	1	Medfølger ikke
3	RGS1P SSR 35x90mm	1	Medfølger ikke
4	M5x30 mm torx T20 + spændeskive	2	Medfølger ikke
5	Skruer til montering i væg/panelmontering M5	4	Medfølger ikke

Bemærk:

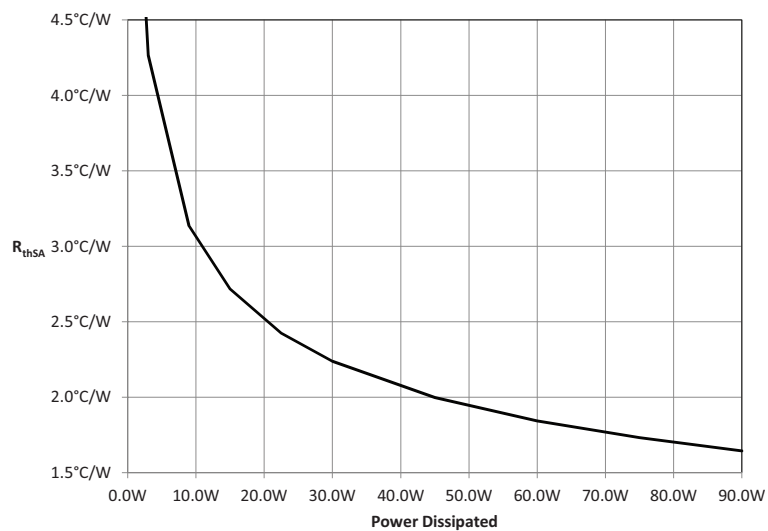
Dimensioner: Køleplade + SSR

Funktioner

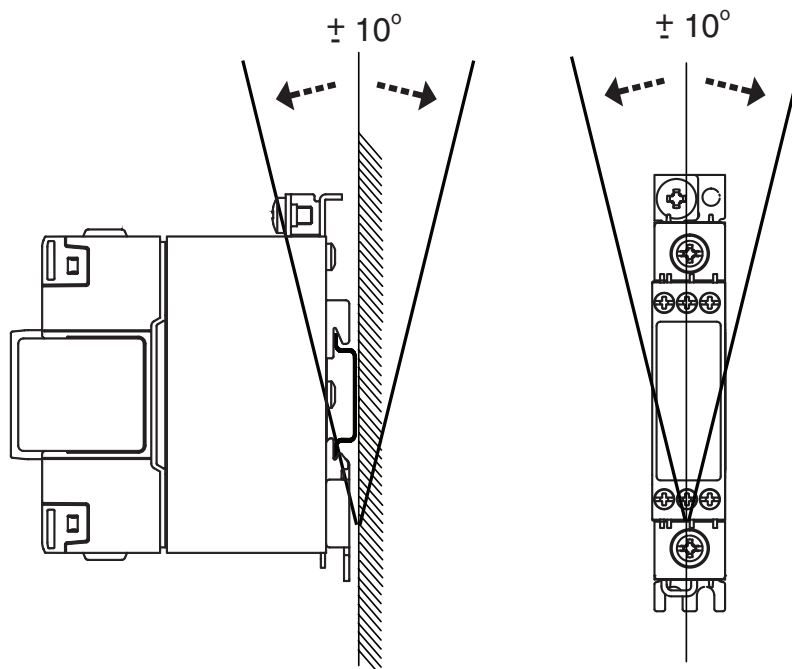
Generelt

SSR maks. monteringsdrejningsmoment	1.5Nm (13.3 lb-in)
Vægt (ekskl. SSR)	cirka 270g
Materiale	Aluminium
Finish	Ingen
Blæsermontering	Ikke muligt

Kurve for termisk modstand



Monteringsposition



Installation

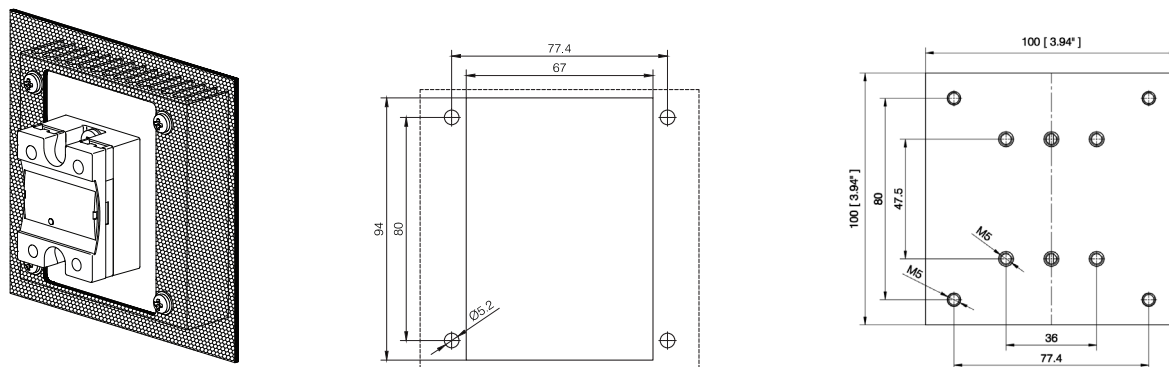


Fig. 1 Panel monterings hulpositionerne.

Alle mål er i mm
Illustrationer er for eksempel kun.

Anbefalet maks. nominel strømstyrke (pr. SSR)

1. Nedenstående anbefalinger gælder kun, når konstruktionen (SSR + køleplade) monteres som vist i monteringsanvisningerne, medmindre andet er angivet.
2. De angivne dimensioneringer gælder for én SSR, 1-polet. Benyt vores onlineværktøj til produktvalg på www.productselection.net til forskellige strømbelastninger, omgivende temperaturer eller flere enheder på én køleplade.
3. Disse anbefalinger gælder kun med det angivne termiske grænseflademateriale fra Carlo Gavazzi mellem SSR og køleplade. Hvis der anvendes en anden termisk grænseflade, kan disse anbefalinger ikke længere være gældende.

Forhæftede faseændringspasta

1x 2-pole SSR	Omgivende temperatur							
	°C °F	20 68	30 86	40 104	50 122	60 140	70 158	80 176
RK 2.. (pr. pol)	50	26.5	23.5	20.5	17	14	11	8.5
	51	28.5	25	21.5	18.5	15	11.5	8.5
	75	32	28	24	20	16.5	12.5	9

Termisk materiale, HTS02S

1x 1-phase SSR	Omgivende temperatur							
	°C °F	20 68	30 86	40 104	50 122	60 140	70 158	80 176
RA..L RA..T	10	10	10	10	10	10	7	-
	25	21	19.5	17	14.5	12	7	-
RA..	25	25	24	20.5	17	13.5	10	-
	50	32.5	30	26	21.5	17	12.5	-
	90	40	37	31.5	26	20.5	15	-
	110	44	41	34.5	28.5	22	16	-
RA60..	50	32.5	30.5	26	21.5	17.5	13	-
RA2A.. (per pole)	25	20	18.5	15.5	12	9	6	-
	40	22.5	20.5	16.5	13	9.5	6	-
	25M	20	18.5	15.5	12	9	6	-
	40M	22.5	20.5	16.5	13	9.5	6	-
RS1A..	10	10	10	9.5	7.5	6	4	-
	25	25	25	24.5	19.5	15	10	-
	40	35.5	32.5	27	21	15.5	10.5	-
RS1A..E	25	17	16	14	12	10	8	-
	40	19.5	18.5	16	13.5	11	8	-
RM1A.. RM1B.. RM1C..	25	25	25	24.5	19.5	15	10	-
	50	35.5	32.5	27	21	15.5	10.5	-
	75	42	38.5	31.5	25	18.5	12.5	-
	100	45.5	41.5	34	27	19.5	13	-
RM1A60.. RM1B60.. RM1C60.. RM1E60..	50	35.5	33	27.5	22	16.5	11	-
RAM1A.. RAM1B.. RM1E..	25	25	25	24.5	19.5	15	10	5.5
	50	35.5	32.5	27	21	15.5	10.5	5.5
	75	42	38.5	31.5	25	18.5	12.5	6.5
	100	42	38.5	31.5	25	18.5	12.5	6.5
	125	45.5	41.5	34	27	19.5	13	7
RM1D060	10	10	10	10	10	10	10	7
	20	20	20	20	20	20	14.5	7
	50	50	50	47.5	40.5	33	23.5	11.5
	100	85.5	81	71.5	60.5	49	35	17
RM1D200	20	20	20	19	17	15	13	10
	50	39	37.5	34.5	31	27	22.5	17
RM1D500	10	10	10	10	10	10	8.5	7

Termisk materiale, HTS02S

1x 1-phase SSR	Omgivende temperatur							
	°C °F	20 68	30 86	40 104	50 122	60 140	70 158	80 176
RGS1..E RGS1P..E*	25	25	25	25	25	21.5	18	14
	50	41	38.5	34	29.5	25	20.5	16
	51	40	38	33.5	29.5	25	20.5	16
	75	45.5	42.5	37.5	32.5	27.5	22	17
	90 91 92	48	45.5	40	34.5	29	23.5	18.5
RGS1..U	20	20	20	20	20	20	18	14
	30	30	30	30	29.5	25	20.5	16
RGS1S..E	20	23	23	23	23	21.5	18	-
	30	30	30	30	29.5	25	20.5	-
	31	30	30	30	30	29	23.5	-
	92	48	45.5	40	34.5	29	23.5	-
RGS1S..U	61	48	45.5	40	34.5	29	23.5	-
RGS1D..	15	15	15	15	15	14.5	12	9.5
	25	22.5	21.5	19	17	14.5	12	9.5

* maks. 70 °C / 158 °F for RGS1P..E

Termisk underlagsplade KK071CUT pr. 1-phase SSRs, RGHT pr. RG SSRs

1x 1-phase SSR	Omgivende temperatur							
	°C °F	20 68	30 86	40 104	50 122	60 140	70 158	80 176
RA..L RA..T	10	10	10	10	10	10	7	-
	25	19	18	15.5	13.5	11	7	-
RA..	25	24	22.5	19.5	16	13	9.5	-
	50	30	28	24	20	15.5	11.5	-
	90	36	33.5	28.5	23.5	18.5	13.5	-
	110	39.5	36.5	31	25.5	20	14.5	-
RA60..	50	30	28	24.5	20	16	12	-
RA2A.. (per pole)	25	20	19	15.5	12.5	9	6	-
	40	22.5	21	17	13.5	9.5	6.5	-
	25M	20	19	15.5	12.5	9	6	-
	40M	22.5	21	17	13.5	9.5	6.5	-
RS1A..	10	10	10	9	7.5	5.5	4	-
	25	25	25	22	17.5	13.5	9	-
	40	31.5	29	24	19	14	9.5	-
RS1A..E	25	15.5	15	13	11	9	7.5	-
	40	17.5	16.5	14.5	12	10	8	-
RM1A.. RM1B.. RM1C..	25	25	25	22	17.5	13.5	9	-
	50	31.5	29	24	19	14	9.5	-
	75	36.5	33.5	28	22	16.5	11	-
	100	39.5	36	30	23.5	17.5	12	-
RM1A60.. RM1B60.. RM1C60.. RM1E60..	50	32	29.5	24.5	19.5	15	10	-
RAM1A.. RAM1B.. RM1E..	25	25	25	22	17.5	13.5	9	5
	50	31.5	29	24	19	14	9.5	5
	75	36.5	33.5	28	22	16.5	11	6
	100	36.5	33.5	28	22	16.5	11	6
	125	39.5	36	30	23.5	17.5	12	6.5
RM1D060	10	10	10	10	10	10	10	7
	20	20	20	20	20	19.5	14	7
	50	50	50	45	39	31.5	23	11.5
	100	80.5	76	67.5	57.5	46.5	33.5	16.5
RM1D200	20	20	19.5	18	16.5	14.5	12.5	10
	50	36.5	35	32	29	25.5	22	17
RM1D500	10	10	10	10	10	9.5	8.5	7

Termisk underlagsplade KK071CUT pr. 1-phase SSRs, RGHT pr. RG SSRs

1x 1-phase SSR	Omgivende temperatur							
	°C °F	20 68	30 86	40 104	50 122	60 140	70 158	80 176
RGS1..E RGS1P..E*	25	25	25	24.5	21.5	18.5	15.5	12
	50	34.5	32.5	29	25	21	17.5	13.5
	51	34	32.5	28.5	25	21.5	18	14
	75	38.5	36.5	32	28	23.5	19	15
	90 91 92	41	38.5	34	29.5	25	20.5	16
RGS1..U	20	20	20	20	20	18.5	15.5	12
	30	30	30	29	25	21	17.5	13.5
RGS1S..E	20	23	23	23	21.5	18.5	15.5	-
	30	30	30	29	25	21	17.5	-
	31	30	30	30	29.5	25	20.5	-
	92	41	38.5	34	29.5	25	20.5	-
RGS1S..U	61	41	38.5	34	29.5	25	20.5	-
RGS1D..	15	15	15	15	13.5	12	10	8
	25	18	17.5	15.5	13.5	12	10	8

* maks. 70 °C / 158 °F for RGS1P..E



Referencer

Kompatible komponenter fra CARLO GAVAZZI

Formål	Komponentnavn/-kode	Bemærkninger
Termiske underlagsplader	KK071CUT	50 stk. pr. kasse, Eget til 1-fasede SSR'er
	RGHT	10 stk. pr. kasse, Eget til RG SSR'er
Termisk materiale	HTS02S	2.38 ml taske med silikonebaseret termisk pasta
Skruesæt	SRWKITM5X10MM	20 stk. pr. kasse
	SRWKITM5X30MM	20 stk. pr. kasse

Læs mere

Information	Hvor finder du det
Heatsink udvælgelses værktøj	https://gavazziautomation.com/nsc/DK/EN/solid_state_relays
Tilbehør	https://gavazziautomation.com/images/PIM/DATASHEET/DAN/SSR_Accessories.pdf

Bestillingskode



RHS10025D



COPYRIGHT ©2020
 Ret til ændringer forbeholdes.
 PDF kan downloades her: <https://gavazziautomation.com>