

Sikkerhedsmodulerne SMS20, SMS31



Til nødstop, sikkerhedsporte, magnetiske afbrydere, sikkerhedsgrænseafbrydere



Vigtigste egenskaber

- **Flere typer indgange.** Sikkerhedsmodulerne kan overvåge sikkerhedstilstanden af forskellige indgangstyper: nødstop, nødporte, grænseafbrydere, berøringssikre afbrydere
- **Overholdelse af maskindirektiv.** Kat. 4, PL e i henhold til EN ISO 13849-1
- **Overholdelse af elevatordirektiv.** Standarderne EN81-20 og EN81-50
- **Flere funktionstilstande.** Modulerne kan betjenes med automatisk, manuel eller overvåget manuel start/nulstilling
- **Sikkerhedsudgange.** Elektromekaniske tvangsstyrede sikkerhedsrelæer med 3NO+1NC aux-udgange (SMS31) eller 2NO-udgange (SMS20)
- **Fleksibel kabelføring.** Modulerne er udstyret med aftagelige skrueklemmer for nem kabelføring og produktvedligeholdelse. Klemkasserne er kodede for at undgå fejl ved kabelføring
- **Diagnosticering.** LED-indikeringer for strømforsyning, sikkerhedsindgangenes tilstand og sikkerhedsudgangenes tilstand
- **Kompakt.** 1-DIN, B x H x D: 17,5 x 110,8 x 121,1 mm
- **Godkendelse** af TÜV, CE, cULus

Beskrivelse

Sikkerhedsmodulerne SMS20 og SMS31 er designet i kategori 4, ydeevneniveau e i henhold til maskindirektivet EN ISO 13849-1 til sikkert at overvåge og kontrollere sikkerhedskredsløbene i applikationer med nødstop, sikkerhedsporte, magnetiske sikkerhedsafbrydere, sikkerhedsgrænseafbrydere og elektromekaniske låse.

De bruges også til sikkert at kontrollere sikkerhedskredsløbene ved nivellering af elevatorkabiner og inspektion af elevatorskakt, i overensstemmelse med elevatorstandarderne EN81-20 og EN81-50.

Vigtigste funktioner

- Overvågning af sikkerhedskredsløb i applikationer med nødstopknapper, nødporte med elektromekaniske eller berøringssikre sikkerhedsafbrydere, sikkerhedsadgange med magnetiske sikkerhedsafbrydere og -låse
- Overvågning af sikkerhedskredsløb med elektromekaniske sikkerhedsafbrydere i elevatorer til at kontrollere nivelleringen af elevatorkabiner
- Dobbelt eller enkelt sikkerhedskanalbetjening
- Kontrol af op til 3 NO-sikkerhedsudgange med elektromekaniske sikkerhedsrelæer
- Valgbar funktionstilstand for start/nulstilling med mulighed for manuel, automatisk eller overvåget manuel start
- Diagnosticering af sikkerhedskredsløb via indbyggede LED-indikeringer for strømforsyning, sikkerhedskanalernes status og sikkerhedsudgangenes status
- 1 NC-hjælpeudgang (SMS31), der kan bruges til ekstern statusindikering



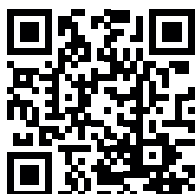
Referencer

Typevalg

NO-sikkerhedsudgange	NC-hjælpeudgang	Ordrekode
2	0	SMS20
3	1	SMS31

Læs mere

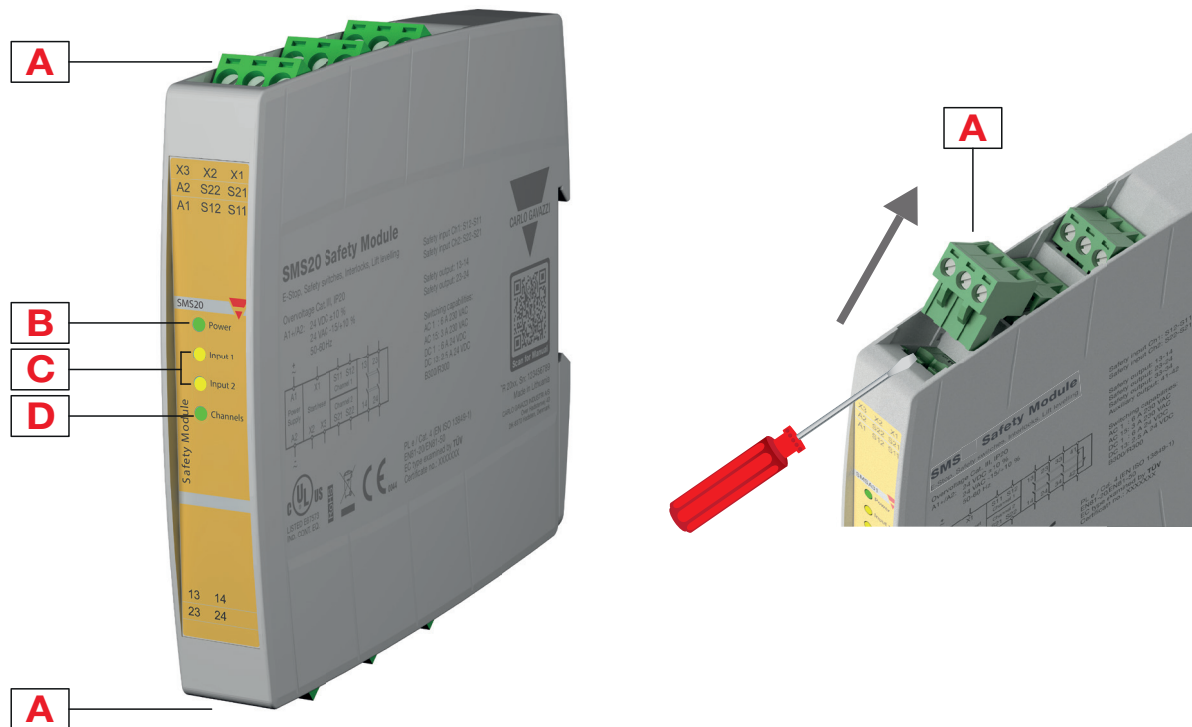
Information	Hvor finder du det	QR
Brugervejledning	http://gavazziautomation.com/images/PIM/MANUALS/ENG/SM_IM.pdf	
SISTEMA-software	http://www.gavazzi-automation.com/nsc/HQ/EN/safety_modules	



COPYRIGHT ©2020

Ret til ændringer forbeholdes. PDF kan downloades her: www.productselection.net

Opbygning

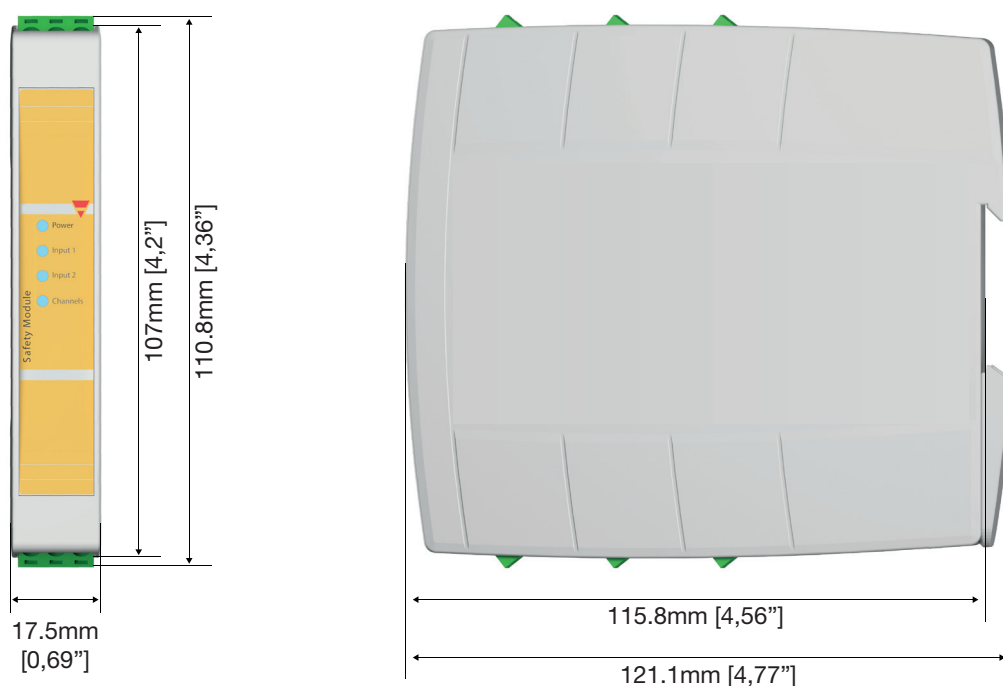


Element	Komponent	Funktion
A	Tilslutningsbare klemkasser	Strømforsyning, startsignal, sikkerhedsindgange og -udgange
B	LED	Status for strømforsyning
C	LED	Status for sikkerhedsindgange
D	LED	Status for sikkerhedsudgange

Funktioner

► Generelt

	SMS20	SMS31
Materiale	PA-GF, selvslukkende: UL 94 V-0	
Vægt	209g	239g
Samling	Montering af DIN-skinne (i henhold til EN 50022)	



► Strømforsyning

Strømforsyning	24Vdc \pm 10%; 24Vac -15%/+10%, 50÷60 Hz, klasse 2
	Overspændingskategori III
	Kortslutningsbeskyttelse: intern PTC
	Nominel isolationsspænding: 4 kV

► Indgange

Antal sikkerhedskanaler	2
Sikkerhedsindgange (kontaktindgange)	S11-S12 og S21-S22
Sløjfemodstand	Maks. 1 k Ω
Indgangsstrømstyrke	Typisk 5 mA




Udgange

	SMS20	SMS31
Antal NO-sikkerhedsudgange	2	3
Antal NC-hjælpeudgange	0	1
Type	Spændingsfri kontaktudgang, relæer med tvangsstyrede kontakter	
Maks. nominel strømstyrke – enkelt udgang:	Ved en driftstemperatur på 60 °C (140 °F): AC1: 250V / 6A / 2000 VA - AC15: 230V / 3A DC1: 24V / 6A - DC13: 24V / 2.5A / 0.1 Hz UL508, Kontaktkodebetegnelse: B300 / R300	
Maks. samlet strømstyrke	Mellemrum mellem moduler $\geq 100\text{mm}$: 72A^2 ved en omgivelsestemperatur på 40 °C (104 °F) Stablede moduler: 26A^2 ved en omgivelsestemperatur på 25 °C (77 °F) Se reduktionsfaktorkurverne i installationsmanualen	
Mekanisk levetid	$> 10^7$ driftsgange	
Elektrisk levetid for AC1 (360 o/h)	$\sim 10^6$ driftsgange	

Sikkerhedsparametre

Sikkerhedskategori i henhold til ISO 13849-1	Kat. 4
Ydeevneniveau i henhold til ISO 13849-1	PL e
DIN EN 81-20	Certificeret
DIN EN 81-50	Certificeret
MTTF _d [a]	420,8
PFH _d [1/h]	1,85 E-10
DCavg	99%
β	5,00 E-02
β_d	2,00 E-02

Kompatibilitet og overensstemmelse

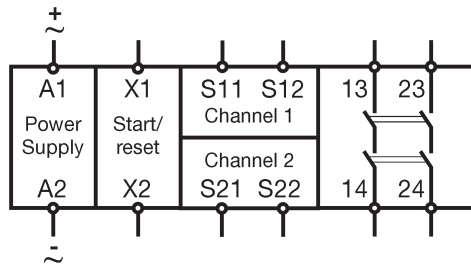
Lavspændingsdirektivet 2014/35/EU	EN 60947-5-1 Lavspændingsafbryderudstyr og -koblingsudstyr – kontrolkredsløbsenheder og omkoblingselementer – elektromekaniske kontrolkredsløbsenheder
EMC-direktivet 2014/30/EU	EN 60947-5-1 Lavspændingsafbryderudstyr og -koblingsudstyr – kontrolkredsløbsenheder og omkoblingselementer – elektromekaniske kontrolkredsløbsenheder
Maskindirektivet 2006/42/EF EF-typeundersøgelse udført af TÜV Cert. no. 44 205 15058307	EN ISO 13849-1 Maskinsikkerhed - sikkerhedsrelaterede dele af kontrolsystemer - generelle principper for design EN 60204-1 Maskinsikkerhed – elektrisk udstyr på maskiner – generelle krav for nødstop kategori 0 EN 61326-3-1 Elektrisk udstyr til måling, kontrol og laboratoriebrug. EMC-krav. Immunitetskrav til sikkerhedsrelaterede systemer og til udstyr, der har til formål at udføre sikkerhedsrelaterede funktioner (funktionssikkerhed) – generel industriel applikation
Elevatordirektivet 2014/33/EU EU-typeundersøgelse udført af TÜV Cert. no. 44 208 15058307	EN 81-20 Sikkerhedsregler for opførelse og installation af elevatorer. Del 20: Passager- og gods-/passagerelevatorer EN 81-50 Sikkerhedsregler for opførelse og installation af elevatorer. Del 50: Opbygningsregler, beregninger, eftersyn og testning i forbindelse med elevatorkomponenter EN 12015 Elektromagnetisk kompatibilitet. Produktseriestandarden for elevatorer, rulletrapper og passagerer. Udledning EN 12016 Elektromagnetisk kompatibilitet. Produktseriestandarden for elevatorer, rulletrapper og passagerer. Immunitet
Godkendelser	  

Miljø

Beskyttelsesklasse	IP40 på forsiden af kassen, IP20 på terminalerne. Enheden skal installeres i et kabinet med beskyttelsesklasse IP54.
Forureningsgrad	2
Driftstemperatur	-25 ÷ +60°C (-13 ÷ 140°F), UL: +40°C (104°F); testet ved en temperatur på 65 °C (149 °F) i henhold til elevatorstandarden
Opbevaringstemperatur	-30 ÷ +70°C (-22 ÷ 158°F)
Område for omgivende fugtighed	Relativ luftfugtighed: ≤95 %, ikke-kondenserende

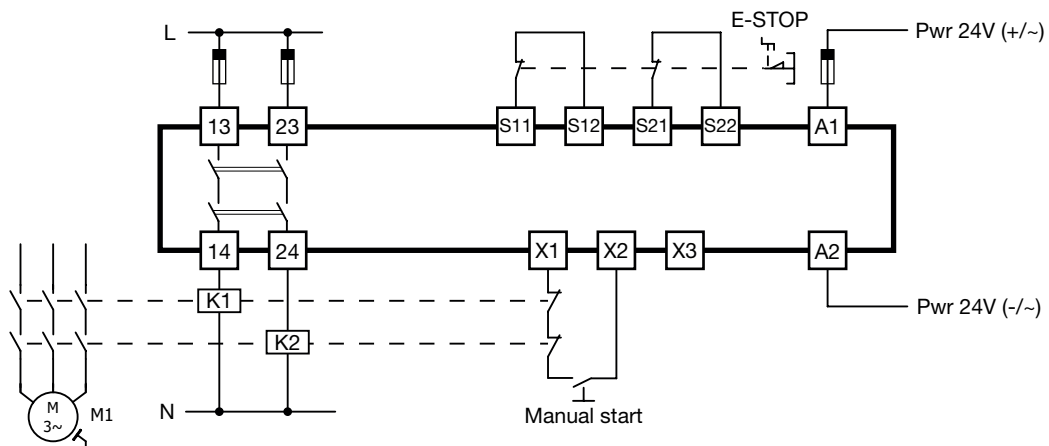
Forbindelsesdiagrammer

SMS20

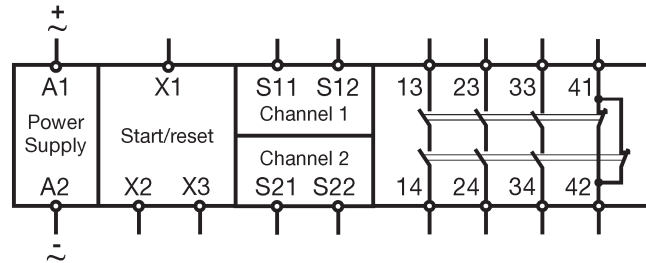


Terminal	Funktion
A1	Strømforsyning 24 V DC (+)/V AC (~)
A2	Strømforsyning 24 V DC (-)/V AC (~)
S11-S12	NO-indgang for kanal 1
S21-S22	NO-indgang for kanal 2
X1-X2	Manuel opstart/automatisk opstart
X1-X3	Overvåget manuel opstart
13-14	NO-sikkerhedsudgang
23-24	NO-sikkerhedsudgang

Dobbeltkanalstilstand



SMS31



Terminal	Funktion
A1	Strømforsyning 24 V DC (+)/V AC (~)
A2	Strømforsyning 24 V DC (-)/V AC (~)
S11-S12	NO-indgang for kanal 1
S21-S22	NO-indgang for kanal 2
X1-X2	Manuel opstart/automatisk opstart
X1-X3	Overvåget manuel opstart
13-14	NO-sikkerhedsudgang
23-24	NO-sikkerhedsudgang
33-34	NO-sikkerhedsudgang
41-42	NC-hjælpeudgang

Dobbeltkanalstilstand

