

SHxxXLS2TEMDIS



Temperaturdisplay



Beskrivelse

SHxxXLS2TEMDIS er et temperaturdisplay med 4 knapper og 4 LED'er.

Den er designet til at monteres i en 55 x 55 og 44 x 44 vægbokse.

Temperaturindstillingen kan meget nemt ændres ved at klikke på "+" eller "-" på TEMDIS-displayet. De to taster til højre er fuldt programmerbare.

TEMDIS er en del af smart Dupline konceptet til applikationer inden for bygningsautomatisering.

Fordele

- **Integreret system.** Dupline® er varemærket for Carlo Gavazzi's 2-leder bus-system.
- **Omkostningsbesparende.** Bussystemet er en velafprøvet metode til at reducere installationsomkostningerne - især når afstanden mellem I/O-punkter er stor.
- **Hurtig og nem installation.** Helt fri topologi. Der kræves ingen specielle kabler, hverken afskærmede eller snoede. Systemet kan række over 2 km og med repeatere endda længere.
- **Høj immunitet over for støj.** Kan løbe ved siden af powerkabler.
- **Kan udvides.** Systemet kan løbende bygges ud med nye moduler alt efter behov.
- **Modulopbygget.** Systemet består af et stort antal moduler som forsynes af bussen. Med modulopbygningen kan man dimensionere enhver installation præcist og nemt.

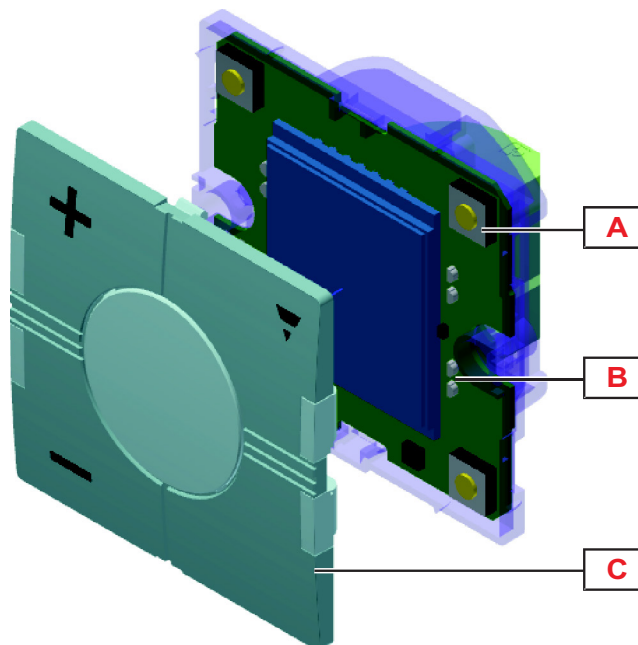
Anvendelsesområder

Bolig- og bygningsautomation

Vigtigste egenskaber

- Viser aktuell rumtemperatur og udendørs temperatur
- Slår opvarmning og køling til og fra
- Programmerbar baggrundsbelysning
- Leveres med 1 sort og 2 hvide trykknappdæksler

Struktur



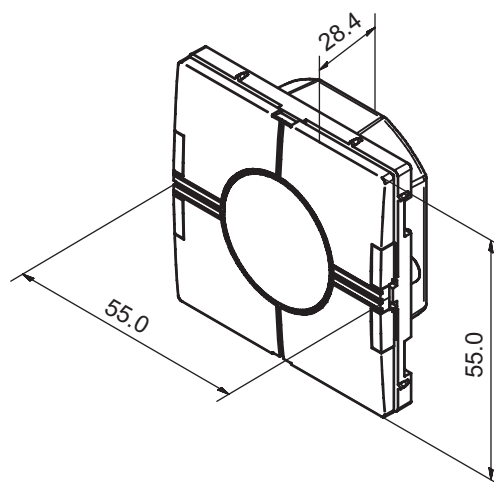
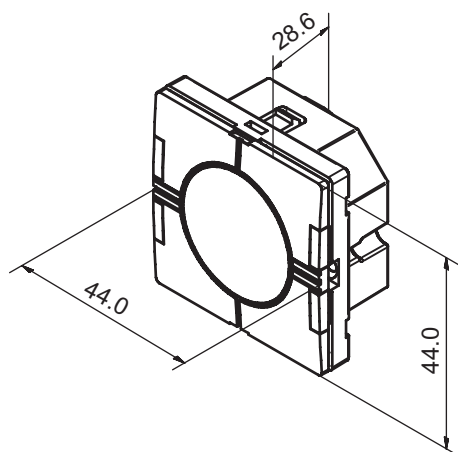
Element	Komponent	Funktion
A	Trykkontakter	4 individuelt programmerbare trykknappindgange
B	Blå og hvide LED'er	4 blå og 4 hvide LED'er programmerbare
C	Display	For at vise indstillingspunkt og rumtemperatur



Funktioner

Generelt

Materiale	Bagstykke: plastik Trykknopcover: plastik, hvid eller sort
Dimensioner (L x H x D)	SHA4XLS2EMDIS: 44 x 44 x 28.6 mm SHE5XLS2EMDIS: 55 x 55 x 28.4 mm
Vægt	50 g
Tæthedsgrad	IP20
Beskyttelsesgrad	3 (IEC 60664)



Miljø

Driftstemperatur	-10° til +50°C
Lagertemperatur	-20° til +70°C
Fugt (ikke kondenserende)	20 til 80% RH

Kompatibilitet og overensstemmelse

Elektromagnetisk kompatibilitet (EMC) - immunitet	EN 61000-6-2
Elektromagnetisk kompatibilitet (EMC) - emissioner	EN 61000-6-3
Godkendelser	CE

Strømforsyning

Strømforsyning	Forsynet via bus
Forbrug	Maks. 2 mA

Dupline®

Spænding	8,2 V
Maks. Dupline®-spænding	10 V
Min. Dupline®-spænding	5,5 V
Maks. Dupline®-strøm	2 mA
Adresserings	Hvis enheden bruges sammen med Sx2WEB24 sker adressetildelingen automatisk. Kontrolleren genkender modulet gennem "SIN" (Specifikt Identifikations Nummer) som skal sættes ind i Sx-værktøjet. Anvendte kanaler: 4 indgangskanaler, 4 udgangskanaler.

Indgangsspecifikationer

Sensor	1 integreret temperaturføler	
Temperaturområde	-10° til +50°C	
Nøjagtighed	± 1°C	
Gulvføler (medfølger ikke)	Temperaturområde	-10° til +50°C
	Kabellængde	4 m
	Kablet består af fire ledere	Brun - tilsluttes "+" på temperaturkontroller Gul - tilsluttes "c" på temperaturkontroller Hvid - tilsluttes "d" på temperaturkontroller ; Grøn - tilsluttes "⊥" på temperaturkontroller Se forbindelsesdiagram Gulvføleren er en aktiv 4-ledersensor og skal bestilles separat: artikelnummeret er BSO-TEM-DIG.

Udgangsspecifikationer

LED	4 hvide / 4 blå
-----	-----------------



Referencer

Læs mere

Information	Dokument	Hvor finder du det
Sx2WEB installationsguide	Systemmanual	www.productselection.net/MANUALS/UK/system_manual.pdf
Sx2WEB softwaremanual	Sx tool-manual	www.productselection.net/MANUALS/UK/sx_tool_manual.pdf
Sx2WEB trådløs installations manual	Trådløs manual	http://www.productselection.net/MANUALS/UK/wireless_manual.pdf

Bestillingskode



SH XLS2EMDIS

Fuldfør koden ved at skrive det relevante alternativ i stedet for

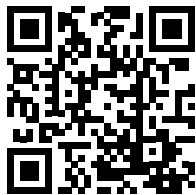
Kode	Alternativ	Beskrivelse
SH	-	Smart Dupline
<input type="checkbox"/>	A	Aurora
	E	Eunica
<input type="checkbox"/> X	4X	Hus 44 x 44 mm
	5X	Hus 55 x 55 mm
LS2	-	Kontaktnummer
TEMDIS	-	Temperaturdisplay

Kompatible komponenter fra CARLO GAVAZZI

Formål	Komponentnavn/-kode	Bemærkninger
Controller	Sx2WEB24	
Busgenerator	SH2MCG24, SBP2MCG24	

Andre kompatible komponenter

Formål	Komponentnavn/-kode	Bemærkninger
Kompatibel ramme SHA4XLS2EMDIS	Niko Fuga BTicino: Luna, Living, Light	
Kompatibel ramme SHE5XLS2EMDIS	Jung: A 500 Merten: M-Star, M-Plan, Atelier M, M-Smart, M-Plan II Gira: Event, Esprit, Standard 55, E22 Siemens: Delta Elko: RS16, Plus Schneider: Exxact Primo	



COPYRIGHT ©2015

Ret til ændringer forbeholdes. PDF kan downloades her: www.productselection.net