

Smart Dupline® CO₂-, temperatur- og fugtighedssensorer m. RGB-LED Type SHSUXXXXL



- Busforsynede CO₂-, temperatur- og fugtighedssensorer
- Vægmontering
- Måleområde for CO₂: 0 til 2000 ppm
- Måleområde for temperatur -20 til 50 °C
- Måleområde for fugtighed: 0 til 100 %RF
- LED-indikation - "Trafiklys" - af CO₂-niveau
- Lavt strømforbrug
- Nem installation
- Smart Dupline®-protokol

Produktbeskrivelse

SHSUXXXXL-linjen består af bus-forsynede rumfølere til vægmontering. De fås i forskellige kombinationer med CO₂-, temperatur- og relativ luftfugtighedsmåling. Sensorerne har en "trafiklys"-LED som bruges til at angive CO₂-niveauet i grøn, gul eller rød. Den eneste tilslutning denne føler behøver, er et Dupline®-2-lederkabel.

Man kan serieforbinde flere sensorer via den samme Dupline®-2-lederbus og derved forenkle kablingen til kontrolleren i betydelig grad. Adressetildelingen og definitionen af CO₂-grænseværdier udføres via bussen ved hjælp af det PC-baserede SBWEB/SHWEB-programmeringsværktøj.

Bestillingsnøgle SH SU CO T H L

Smart Dupline® _____
 Sensor _____
 CO₂ _____
 Temperatur _____
 Luftfugtighed _____
 LED, 3-farveindikation _____

Typevalg

Modultype	Indikation	Forsyning: Bus-forsynet
CO ₂ + temperatur	RGB-LED	SHSUCOTL
CO ₂ + temperatur + fugtighed	RGB-LED	SHSUCOTHL

Forsyningspecifikationer

Strømforsyning	Forsynet af Dupline®
Indkoblingsforsinkelse	≤ 3 s

Dupline®-specifikationer

Spænding	8,2 V
Maks. Dupline®-spænding	10 V
Min. Dupline®-spænding	5,5 V
Maks. Dupline®-strøm	
SHSUCOTL	10 mA
SHSUCOTHL	10 mA

RGB-LED

Ved hjælp af konfigurationsværktøjet SBWEB/SHWEB kan man indstille CO₂-tærskelværdier (grøn til gul og gul til rød) så LED'en automatisk lyser grøn, gul eller rød, afhængig af CO₂-niveauet.

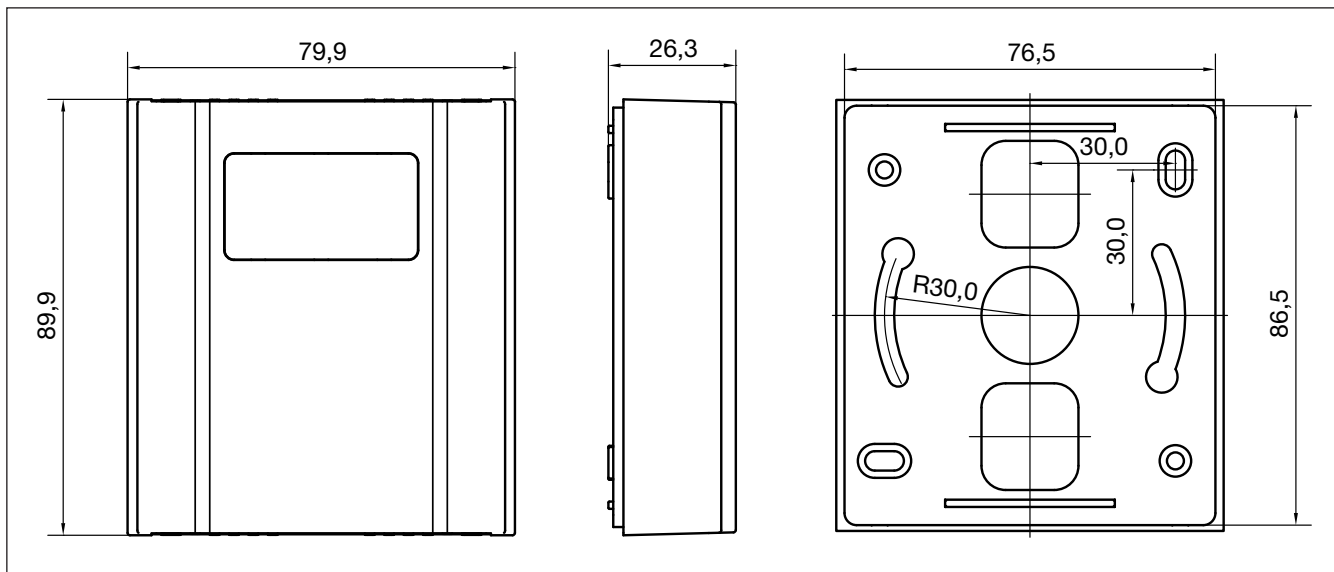
Indgangsspecifikationer

CO₂	
Måleprincip	ikke-dispersiv infrarød teknologi (NDIR)
Følelement	E+E infrarødt system med dobbelt kilde
Signalområde	0 til 2000 ppm
Nøjagtighed (ved 25°C og 1013mbar)	< ± (50ppm +2% af den målte værdi)
Reaktionstid	Typ. 300 s
Temperaturafhængighed	Typ. 2ppm CO ₂ /°C (0...50°)
Langtidsstabilitet	Typ. 20ppm /år
Temperatur	
Signalområde	-20 til 50 °C
Unøjagtighed	+/-0,5°C
Samplingsfrekvens	5 s
Luftfugtighed	
Signalområde	0 to 100 %RF
Unøjagtighed	30%..70% : +/-3% 0%..100%: +/-5%
Samplingsfrekvens	5 s

Generelle specifikationer

Ydre forhold			
Forureningsgrad	2(IEC 60664-1, par. 4.6.2)	- Udstrålet radiofrekvens	EN 61000-4-3
Driftstemperatur	-20 til +50°C	- Burst-immunitet	EN 61000-4-4
Lagertemperatur	-40 til +70°C	- Transienter	EN 61000-4-5
Luftfugtighed	0 - 90% (ikke kondenserende)	- Ledningsbåret radiofrekvens	EN 61000-4-6
Hus		- Netfrekvensmagnetfelt	EN 61000-4-8
Materiale	ABS	- Spændingsdyk, spændingsudfald, spændingsvariationer	EN 61000-4-11
Farve	Mat hvid	Emission	
Dimensioner (h x b x d)	80 x 90 x 26 mm	- Ledningsbåret og udstrålet støj	CISPR 22 (EN55022), cl. CISPR 16-2-1 (EN55016-2-1)
Tæthedegrad	IP20	- Ledningsbåret	CISPR 16-2-3 (EN55016-2-3)
Klemrække		- Udstrålet	
Dupline®-bus	2 x fjederklemme	Godkendelser	CE
Tværsnitsareal	Terminal: maks. 1,5 mm ²		cULus i henhold til UL60950
EMC			
Immunitet	EN 61000-6-2		
- Elektrostatisk udladning	EN 61000-4-2		

Dimensioner



Forbindelsesdiagram

