

Smart Dupline® CO₂-, temperatur- og fugtighedssensorer m. display Type SHSUXXXD

CARLO GAVAZZI



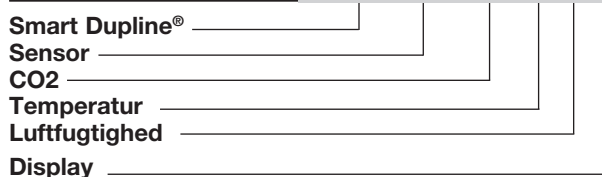
- Busforsynede CO₂-, temperatur- og fugtighedssensorer
- Vægmontering
- Måleområde for CO₂: 0 til 2000 ppm
- Måleområde for temperatur -20 til 50 °C
- Måleområde for fugtighed: 0 til 100 %RF
- LCD-display til visning af de målte værdier
- Trykknappfunktion til aktivering af baggrundsbelysning og ændring af signaltype
- Lavt strømforbrug
- Nem installation
- Smart Dupline®-protokol

Produktbeskrivelse

SHSUXXXD-linjen består af bus-forsynede rumfølere til vægmontering. De fås i forskellige kombinationer af CO₂-, temperatur- og relativ luftfugtighedsmåling. Følerne har LCD-display til visning af de målte værdier. Når trykknappen på forsiden aktiveres, tænder LED-baggrundsbelysningen og man kan ændre hvilken signaltype der skal vises. Den eneste tilslut-

ning denne føler behøver, er et Dupline®-2-lederkabel. Man kan serieforbinde flere sensorer via den samme Dupline®-2-lederbus og derved forenkle kablingen til kontrollere i betydelig grad. Adresstildeling og opsætning af displayets funktionsmåde foretages ved hjælp af det PC-baserede SBWEB/SHWEB-programmeringsværktøj.

Bestillingsnøgle SH SU CO T H D



Typevalg

Modultype	Indikation	Forsyning: Bus-forsynet
CO ₂ + Temperatur	Display	SHSUCOTD
CO ₂ + temperatur + luftfugtighed	Display	SHSUCOTH D
Temperatur + luftfugtighed	Display	SHSUTHD
Temperatur	Display	SHSUTD

Forsyningspecifikationer

Strømforsyning	Forsynet af Dupline®
Indkoblingsforsinkelse	≤ 3 s

Dupline®-specifikationer

Spænding	8,2 V
Maks. Dupline®-spænding	10 V
Min. Dupline®-spænding	5,5 V
Maks. Dupline®-strøm	
SHSUCOTD	10 mA
SHSUCOTH D	10 mA
SHSUTHD	5 mA
SHSUTD	5 mA

Indgangsspecifikationer

CO₂	
Måleprincip	ikke-dispersiv infrarød teknologi (NDIR)
Følerelement	E+E infrarødt system med dobbelt kilde 0 til 2000 ppm
Signalområde Nøjagtighed (ved 25°C og 1013mbar)	< ± (50ppm +2% af den målte værdi) Typ. 300 s
Reaktionstid Temperaturafhængighed Langtidsstabilitet	Typ. 2ppm CO ₂ /°C (0...50°) Typ. 20ppm /år
Temperatur	
Signalområde Unøjagtighed Samplingsfrekvens	-20 til 50 °C +/-0,5°C 5 s
Luftfugtighed	
Signalområde Unøjagtighed Samplingsfrekvens	0 to 100 %RF 30%..70% : +/-3% 0%..100%: +/-5% 5 s

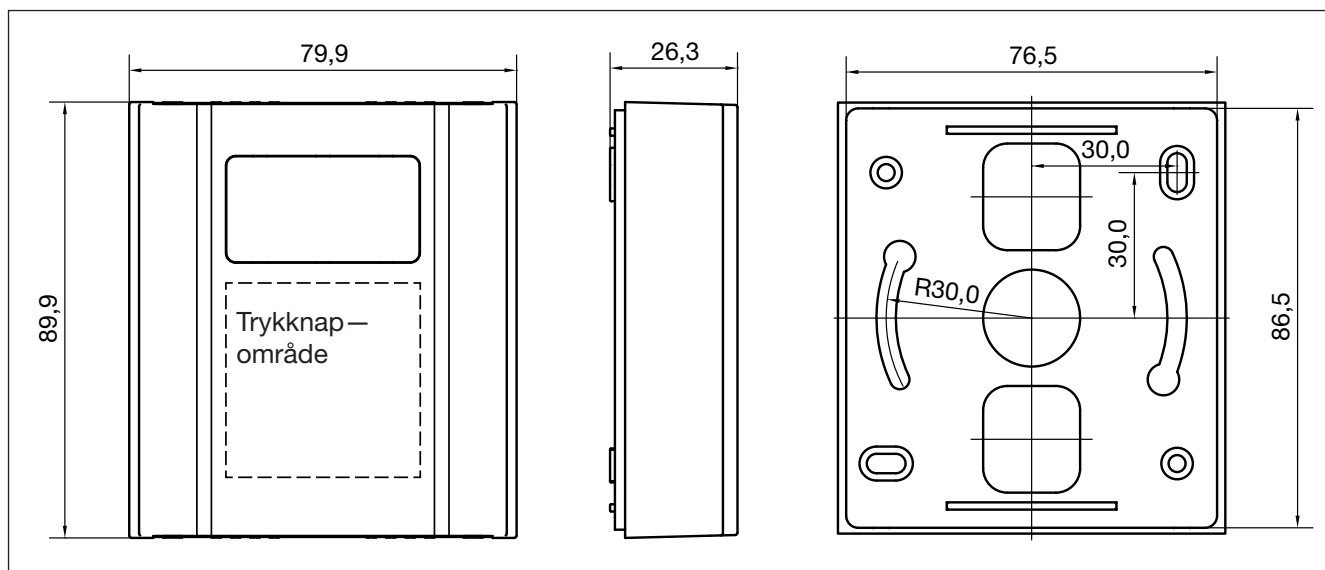
Trykknop

- Ved tryk på knappen foran tændes LCD-displayet med baggrundsbelysning.
- Når trykknappen aktiveres igen, skifter displayet og viser det næste signal.
- Baggrundsbelysningen slukker efter 30 sekunder uden aktivering og standardvariablen vises.
- Standardsignalet kan vælges ved hjælp af konfigurationsværktøjet
- Timeout-perioden kan vælges ved hjælp af konfigurationsværktøjet

Generelle specifikationer

Ydre forhold			
Forureningsgrad	2(IEC 60664-1, par. 4.6.2)	- Udstrålet radiofrekvens	EN 61000-4-3
Driftstemperatur	-20 til +50°C	- Burst-immunitet	EN 61000-4-4
Lagertemperatur	-40 til +70°C	- Transienter	EN 61000-4-5
Luftfugtighed	0 - 90% (ikke kondenserende)	- Ledningsbåret radiofrekvens	EN 61000-4-6
Hus		- Netfrekvensmagnetfelt	EN 61000-4-8
Materiale	ABS	- Spændingsdyk, spændingsudfald, spændingsvariationer	EN 61000-4-11
Farve	Mat hvid	Emission	
Dimensioner (h x b x d)	80 x 90 x 26 mm	- Ledningsbåret og udstrålet støj	CISPR 22 (EN55022), cl. CISPR 16-2-1 (EN55016-2-1)
Tæthedegrad	IP20	- Ledningsbåret	CISPR 16-2-3 (EN55016-2-3)
Klemrække		- Udstrålet	
Dupline®-bus	2 x fjederklemme	Godkendelser	CE
Tværsnitsareal	Terminal: maks. 1,5 mm ²		cULus i henhold til UL60950
EMC			
Immunitet	EN 61000-6-2		
- Elektrostatisk udladning	EN 61000-4-2		

Dimensioner



Forbindelsesdiagram

