

smart-house Eunica-serien, Multisensor Type SHE5XLS4TH

CARLO GAVAZZI



- Lyskontakt til bygningsautomatisering med indbyggede sensorer til temperatur og luftfugtighed
- Designet til at passe ind i vægudtag og rammer fra Elko, Gira og Jung
- 4 individuelt programmerbare trykknopindgange
- Forsynet af bus. Ingen ekstern forsyning nødvendig
- Leveres med 1 sort og 2 hvide trykknopdæksler
- Hvide LED'er: Programmerbar ledelysfunktion
- Blå LED'er: Programmerbar funktionsstatus
- Temperaturområde: -40 til +60 °C
- Fugtighedsområde 5 - 95 %

Produktbeskrivelse

SHE5XLS4TH er en lyskontakt med 4 trykknapper og 4 LED-udgange der samler temperatur- og luftfugtighedsføler i samme enhed. Den er udviklet til montering i 55 x 55 vægudtag og ramme fra Elko, Gira og Jung. Denne lyskontakt med indbyggede sensorer er en del af smart-housekonceptet til applikationer inden for bygningsautomatisering. Tryk-

knapperne kan bruges til at aktivere/deaktivere enhver funktion, mens indgangene på de to sensorer kan anvendes til at styre temperatur, ventilatorer eller andre funktioner hvor der er brug for temperatur- eller luftfugtighedsmålinger. Den er fuldt ud programmerbar via SH-værktøjet.

Bestillingsnøgle SHE 5 X LS 4 T H

smart-house _____
 Hus 55 x 55 mm _____
 Standard _____
 Lyskontakt _____
 Antal afbrydere _____
 Temperatur _____
 Fugtighed _____

Typevalg

Hus	Farve	LED'er	Forsyning via Dupline®
55 x 55 mm	Hvid/sort*	4 hvide / 4 blå	SHE5XLS4TH

*Leveres med sort og hvide trykknopdæksler

Indgangsspecifikationer

Temperatur Sensorområde Nøjagtighed	-40° til +60°C° -40° til -20°C, 1°C -20° til +60°C, 0,5°C
Fugtighed Sensorområde Nøjagtighed	5 til 95% RH ± 3%
Tastatur	4 trykknapper

Udgangsspecifikationer

LED'er	4 hvide / 4 blå
--------	-----------------

Dupline®-specifikationer

Spænding	8,2 V
Maks. Dupline®-spænding	10 V
Min. Dupline®-spænding	5,5 V
Maks. Dupline®-strøm	3 mA

Forsyningspecifikationer

Strømforsyning	Forsynet via Dupline® bus
----------------	---------------------------



Generelle specifikationer

Adressetildeling	Automatisk. Kontrolleren genkender modulet gennem SIN (Specifikt Identifikationsnummer) som skal sættes ind i SH-værktøjet	Vægt	50 g
Ydre forhold	Tæthedegrad Beskyttelsesgrad Driftstemperatur Storage temperature Fugtighed (ikke-kondenserende)	Godkendelser	cULus, iht. UL60950 UL-anmærkninger: Maks. rumtemperatur: 40°C
Tilslutning	Uden skrue Terminal D+ Terminal D-	CE-mærkning	Ja
Hus	Dimensioner, bagparti Dimensioner, bagparti + forside Materiale, bagparti Trykknappæksler	EMC	Immunitet - Elektrostatisk udladning - Udstrålet radiofrekvens - Burst-immunitet - Transienter - Ledningsbåret radiofrekvens - Netfrekvensmagnetfelt - Spændingsdyk, spændingsudfald, spændingsvariationer Emission - Ledningsbåret og udstrålet støj - Ledningsbåret - Udstrålet
Tilbehør	IP 20 3 (IEC 60664) -40° til +60°C -40° til +70°C 5 til 95% RH		EN 61000-6-2 EN 61000-4-2 EN 61000-4-3 EN 61000-4-4 EN 61000-4-5 EN 61000-4-6 EN 61000-4-8 EN 61000-4-11 EN 61000-6-3 CISPR 22 (EN55022), cl. B CISPR 16-2-1 (EN55016-2-1) CISPR 16-2-3 (EN55016-2-3)

Funktionsbeskrivelse

SHE5XLS4TH er fuldt ud programmerbar med SH-værktøjet.

Hver trykknop, temperaturføleren og fugtføleren kan hver for sig tilknyttes en eller flere af de funktioner der understøttes af smart-house-systemet.

Kodning/adressering

Adressekodning er ikke nødvendig da modulet er forsynet med et særligt identifikationsnummer (SIN): Brugeren skal blot indsætte SIN i SH-værktøjet når systemet konfigureres. Anvendte kanaler: 4 indgangskanaler, 4 udgangskanaler.

LED-programmering

LED'erne kan også konfigureres via SH-værktøjet:

- Hvide LED'er: De 4 hvide LED'er kan programmeres som ledelys.

- Blå LED'er: De 4 blå LED'er kan programmeres individuelt som indikering af funktionsstatus.

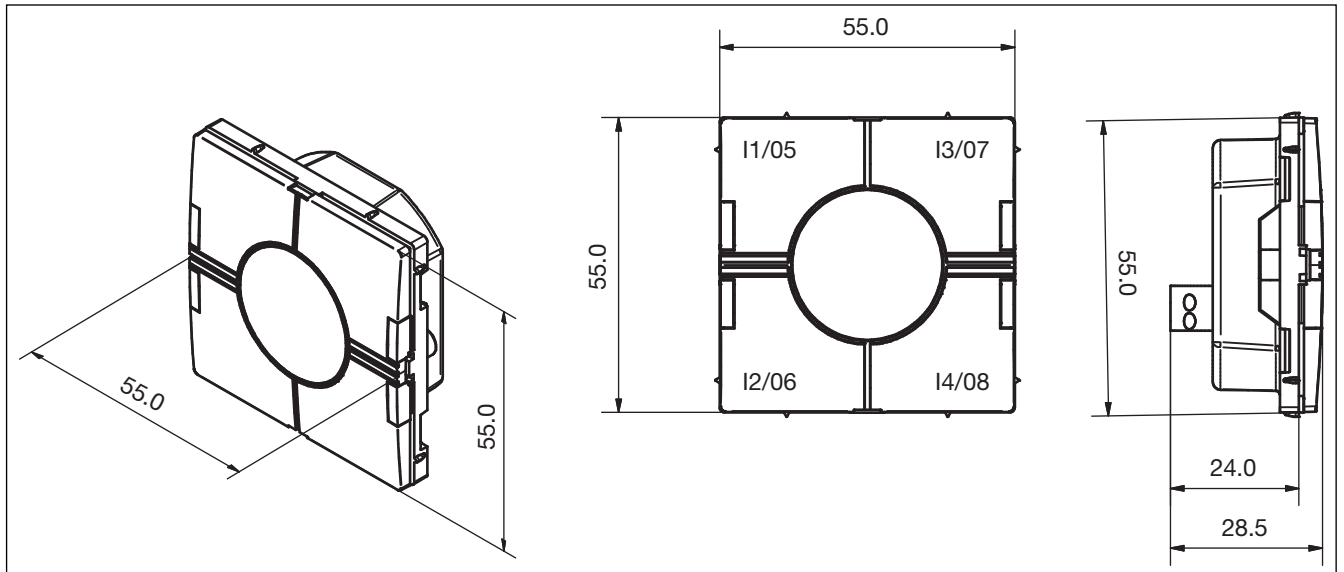
Hvis Dupline®-bussen er fejlbehæftet eller mangler, vil LED'en være slukket.

Vægudtag og ramme er kompatibel med Eunica-serien

Eunica lyskontakt 55 x 55 passer ind i de rammer og vægudtag der er anført herunder. For andre modeller kan Carlo Gavazzi ikke garantere kompatibilitet.

- ELKO
- GIRA
- JUNG.

Dimensioner



Forbindelsesdiagrammer

