

# Smart Dupline® Auroraserien, Lyskontakt med PIR-sensor og Luxmeter Type SHE5XLS4P90L

CARLO GAVAZZI



- Lyskontakt med passiv infrarød tilstedeværelses-/bevægelsesdetektor og luxmeter
- Udviklet til at passe ind vægbokse og rammer fra Elko, Gira og Jung
- Til indendørs brug
- PIR Rækkevidde: maks. 10 m
- Forsynet af bus, ingen ekstern strømforsyning nødvendig
- Programmerbar hvid og blå LED til detektion af tilstedeværelse og bevægelse
- Leveres med to hvide og et sort trykknåplåg
- 4 individuelt programmerbare trykknapper

## Produktbeskrivelse

SHE5XLS4P90L er en Lyskontakt med 90° PIR-sensor\* der registrerer tilstedeværelse og/eller bevægelse i indendørs installationer. Produktet er en del af smart-house-konceptet og kan bruges til automatisk styring af lys, persienner, klima-

læg, indbrudsalarmen og alle andre funktioner der understøttes af smart-house-systemet og automatisk reagerer på menneskers tilstedeværelse. Denne sensor er fuldt programmerbar via SH-værktøjet.

## Bestillingsnøgle SH E5 X LS4 P 90 L

smart-house	_____
Gehäuse 55 x 55 mm	_____
Standard	_____
Lyskontakt	_____
Pirsensor	_____
Detektionsvinkel	_____
Luxmeter	_____

## Typevalg

Hus	Farve	LED'er	Forsyning via bus
55 x 55 mm	Hvid / Sort*	1 hvid / 5 blå	SHE5XLS4P90L

\* Leveres med hvide og sort trykknåplåg.

## Indgangsspecifikationer

<b>Infrarød indgange</b>	
Linse	Dobbelt detektionszone
Vinkel	90°
<b>Tastefstand</b>	≤ 10 m
<b>Luxmeter</b>	
Karakteristisk afvigelse	-3% til + 3%
Responstid	Det afhænger af antallet af variable i systemet
Sensorområdet	0 til 20 kLux
nøjagtighed overtemperatur	0° til 40°C ± 10%
	-30° til 0°C ± 15%
	+40° til 60°C ± 20%
<b>Tastatur</b>	4 Trykknapper

## Dupline®-Specifikationer

<b>Spænding</b>	8,2 V
<b>Maks. Dupline®-spænding</b>	10 V
<b>Min. Dupline®-spænding</b>	5,5 V
<b>Maks. Dupline®-strøm</b>	5 mA

## Udgangsspecifikationer

<b>Udgang LED</b>	5 blå / 1 hvid
-------------------	----------------

## Forsyningspecifikationer

<b>Strømforsyning</b>	Forsynet af bus
-----------------------	-----------------



## Generelle Specifikationer

<b>Adressetildeling</b>	Automatisk. Kontrolleren- gen kender modulet gen- nem "SIN" (Specifikt Identi- fikations Nummer) som skal sættes ind i SH-værktøjet.	<b>Vægt</b>	50 g
<b>Ydre forhold</b>		<b>CE-mærkning</b>	Ja
Tæthedegrad	IP 20	<b>EMC</b>	
Beskyttelsesgrad	3 (IEC 60664)	Immunitet	EN 61000-6-2
Driftstemperatur	0° til +50°C	- Elektrostatisk udladning	EN 61000-4-2
Lagertemperatur	-20° til +70°C	- Udstrålet radiofrekvens	EN 61000-4-3
Fugt (ikke kondenserende)	20 til 80% RH	- Burst-immunitet	EN 61000-4-4
<b>Tilslutning</b>		- Transienter	EN 61000-4-5
Skrueløs	0,2 til 1,5 mm <sup>2</sup>	- Ledningsbåret radiofrekvens	EN 61000-4-6
D+	Signal	- Netfrekvensmagnetfelt	EN 61000-4-8
D-	GND (jord)	- Spændingsdyk, spændings- udfald, spændingsvariationer	EN 61000-4-11
<b>Hus</b>		Emission	EN 61000-6-3
Dimensioner for bagpart	55 x 55 x 24 mm	- Ledningsbåret og udstrålet støj	CISPR 22 (EN55022), cl. B
Dimensioner for for bagpart og forside	55 x 55 x 35,3 mm	- Ledningsbåret	CISPR 16-2-1 (EN55016-2-1)
Materiale, bagpart	Plastic, transparent	- Udstrålet	CISPR 16-2-3 (EN55016-2-3)
Trykknaplåg	Plastic, hvid (RAL 9010) Plastic, klar hvid (RAL 9016) Plastic, sort		
Tilbehør	Transparent plasticring til Biticinoramme		

## Funktionsbeskrivelse

Denne PIR-sensor reagerer på ethvert udsving i infrarød varmestråling. En genstand eller person der kommer ind i sensorens synsfelt ændrer det termiske billede som registreres af sensoren.

Sensoren er udstyret med en segmenteret linse som opdeler synsfeltet i aktive og passive zoner (som ikke er synlige på sensoren, se fig. "Vandret følsomt område og Lodret følsomt område"). Når en varmekilde krydser disse zoner, registrerer sensoren ændringen i den infrarøde stråling og genkender ændringen som tilstedeværelse og/eller bevægelse. Ud fra fire parametre kan man programmere hvor følsom og hurtig sensoren er til at detektere tilstedeværelse og/eller bevægelse. Programmeringen udføres ved hjælp af SH-værktøjet hvis

sensoren styres af kontrolle-  
ren SH2WEB24.

De fire parametre er: Detek-  
teringstilstand for krydsning  
af aktive zoner, følsomhed,  
antallet af impulser og tids-  
vindue inden for hvilket  
impulserne skal være regi-  
streret. Disse fire parametre  
skal indstilles både for tilste-  
deværelses- og bevægel-  
sesgenkendelse.

Bevægelse bruges af syste-  
met i indbrudsalarmfunktio-  
nen og til at tænde lyset,  
mens tilstedeværelse bruges  
i lysfunktionen til at genstar-  
te energisparetimeren (dvs.  
at hver gang der registreres  
en tilstedeværelse, begynder  
en ny udløbsperiode hvorefter  
lyset atter slukkes).

### 1) Detekteringstilstand

A: En grænse mellem aktiv  
og passiv zone skal krydses  
for at der bliver udløst et

impulssignal. Denne indstil-  
ling skal vælges for registre-  
ring af tilstedeværelse og  
bevægelse der skal slukke  
lyset så snart en person flyt-  
ter sig fra en aktiv til en pas-  
siv zone eller omvendt  
(meget hurtig respons).

B: To grænser skal krydses  
for at give et impulssignal.  
Personen skal gå fra en aktiv  
zone til en anden aktiv zone  
gennem en passiv zone eller  
omvendt.

Denne indstilling anbefales  
til sensorer der anvendes i  
indbrudsalarmfunktion for at  
undgå falsk alarm.

### 2) Følsomhed

Dette er et tal, der kan ind-  
stilles fra 3 til 100. Jo lavere  
denne værdi er, desto læn-  
gere er detekteringsafstan-  
den, men jo højere er  
følsomheden også over for  
varmekilder.

I figuren "Vandret følsomt  
område og Lodret følsomt  
område" vises tre forskellige  
eksempler på følsomhed.

### 3) Antal impulser

Dette er antallet af impulser  
som beregnes i henhold til  
mode A eller B inden der  
sendes en melding om regi-  
strering af en person til kon-  
trolleren. De kan indstilles  
fra 1 til 8.

### 4) Tidsvindue

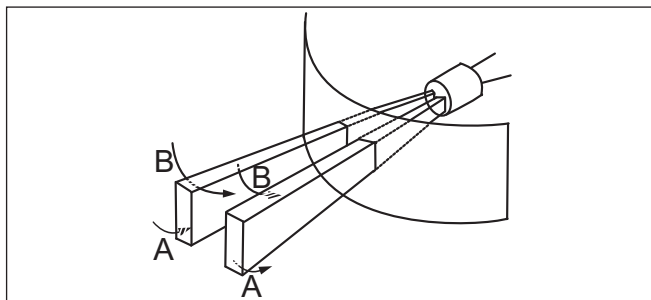
Dette er det tidsinterval  
inden for hvilket et foruddefi-  
neret antal impulser skal  
være registreret. Det kan  
sættes til at være fra 1 til 10  
sekunder.

I tabellen nedenfor vises  
eksempler på indstillinger  
som naturligvis kan afhænge  
af miljøforhold, applikation  
og installationstype.

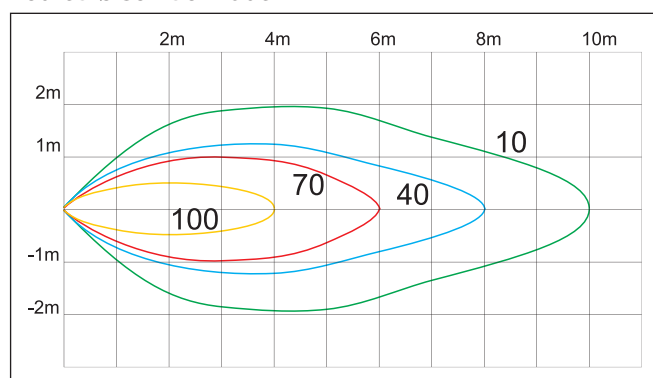
	Tilstedeværelses	Bevægelse (lyset fx)	Bevægelse (alarm fx)
Detekteringstilstand	A	A	B
Følsomhed	10..30	30..70	50..100
Antal impulser	1	1	3
Tidsvindue	10	2	10

## Funktionsbeskrivelse (fortsat)

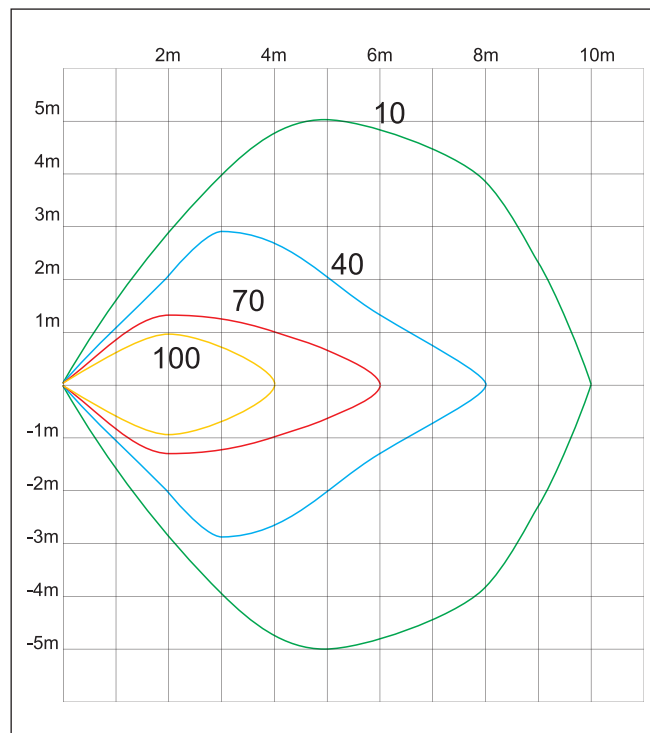
### Aktiv og passiv zone



### Lodret følsomt område



### Vandret følsomt område



### LED-programmering

Der er 2 konfigurerbare LED'er der kan programmeres på SHE5XLS4P90L - en hvid og en blå.

**PIR Hvid LED:** Brugeren kan vælge én af følgende indstillinger:

1. LED altid slukket
2. LED blinker kortvarigt hvert sekund hvis en tilstedeværelse/ bevægelse detekteres

Hvis den hvide LED ikke er

programmeret, er den altid slukket.

**PIR Blå LED:** Brugeren kan vælge én af følgende indstillinger:

1. LED altid slukket
2. LED blinker kortvarigt hvert sekund hvis en tilstedeværelse/ bevægelse detekteres.
3. LED blinker kortvarigt hvert sekund hvis den anvendes som indikation for funktion status.

Hvis den blå LED ikke er programmeret, er den altid slukket.

### Trykknapper Blå LED:

De 4 blå lysdioder tændes, når den relevante tryknap trykkes ned. Hvis Dupline®-bussen sætter ud eller mangler, vil LED'en være slukket.

### Kodning/adressering

Hvis indgangsmodul er forbundet til SH2WEB24-

kontrolleren, er adressekodning ikke nødvendig da modulet er forsynet med et særligt identifikationsnummer (SIN). Brugeren skal blot indsætte SIN i SH-værktøjet under konfigurationen af systemet.

Anvendte kanaler: 7 indgangskanaler, 1 udgangskanal.

## Montering

PIR-sensoren er designet til montering i en højde som bet standard tryk (1.1 m). Eftersom SHE5XLS4P90L er en passiv enhed, kan man placere flere sensorer i samme rum uden at de forstyrrer hinanden. Modulet må ikke installeres som følger:

- a) Udendørs.
- b) På steder der er udsat for direkte sollys eller forlygter på motorkøretøjer.
- b) På steder der er udsat for direkte luftstrøm fra varmeapparat eller klimaanlæg.
- d) På steder der er udsat for hurtige temperaturskift.
- d) På steder der er udsat for

kraftige rystelser.

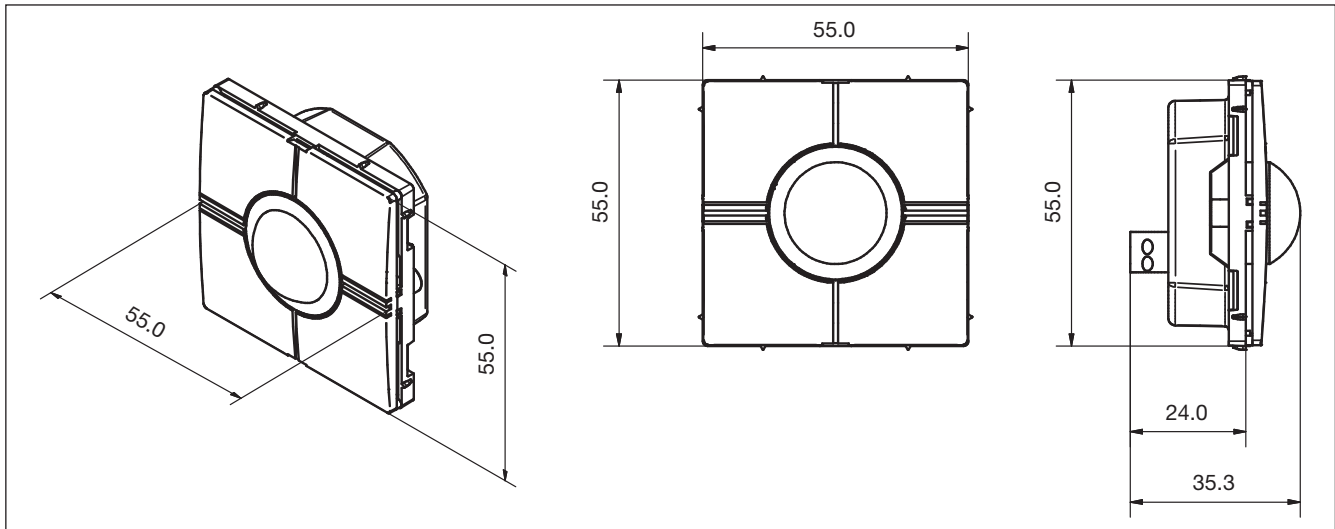
f) Tæt på glas eller andet som kan reflektere den infrarøde stråle.

**N.B.:** Hvis sensoren skal registrere tilstedeværelse, skal den monteres omhyggeligt sådan at det område

hvor tilstedeværelse skal detekteres er fuldstændig dækket af sensorens følsomhedszone.

Se figuren "Vandret følsomt område og Lodret følsomt område".

## Dimensioner (mm)



## Forbindelsesdiagrammer

