

Smart Dupline® Udgangsrelæ Type SH2RE1A424

CARLO GAVAZZI



- 4 NO-relæer SPST
- Relæbelastning 5A med AC ohmsk belastning, 3A DC ohmsk belastning
- 2-DIN-hus
- LED-indikering for strømforsyning, Dupline®-bus, udgang 1, udgang 2, udgang 3 og udgang 4
- Tilslutning til andre centralmoduler via lokal bus

Produktbeskrivelse

Dette produkt er et fire-relæers udgangsmodul til montering på DIN-skinne. Udgangene er normalt på OFF. Udgangen aktiveres når der kommer en TÆND-kommando fra Dupline®-bussen og den forbliver tændt indtil den modtager

SLUK-kommandoen. Takket være den interne bus, kan SH2RE1A424-modulerne kobles til ved siden af hinanden uden at man behøver at trække ledninger til Dupline®-bussen.

Bestillingsnøgle SH 2 RE 1A 4 24

smart-house _____
 2-DIN-hus _____
 Relæ _____
 Ohmsk belastning _____
 Udgange _____
 Strømforsyning _____

Typevalg

Hus	Montering	Relæ maks. belastning	Relæudgange	Forsyning: 15 til 30 VDC
2-DIN	DIN-skinne	5A	4 NO-relæer	SH2RE1A424

Udgangsspecifikationer

Relæudgange	4 SPST-relæer NO	
Ohmsk belastning	AC 5 A, 250VAC	
	DC 3A, 30VDC	
Mekanisk levetid	5 x 10 ⁶ aktiveringer	
Elektrisk levetid	1 x 10 ⁵ aktiveringer, (5A ved 250VAC) 2x10 ⁵ aktiveringer, (3A ved 30VDC)	
Reduktion	ved 50°C: maks. total strøm12A ved 40°C: maks. total strøm14A ved 30°C: maks. total strøm16A	
Kontaktbelastning	Kontaktmateriale	AgNi
	Maks. brydeevne	1250 VA, 90 W
	Fejlrate (referenceværdi)	10 mA ved 5 VDC
Tilslutning	01: relæudgang 1 02: relæudgang 2 03: relæudgang 3 04: relæudgang 4	

Forsyningspecifikationer

Strømforsyning	Overspændingskategori II (IEC 60664-1, par. 4.3.3.2)
	Nominel spændingsforsyning 15 til 24 V DC ± 20%
Indkoblingsforsinkelse	Typ. 2 sek.
Strømforbrug	2W

Dupline®specifikationer

Spænding	8,2 V
Maks. Dupline®-spænding	10 V
Min. Dupline®-spænding	5,5 V
Maks. Dupline®-strøm	1,5 mA

Dupline®-bussen sidder på den interne bus: modulerne kan tilsluttes ved siden af hinanden uden brug af kabling til Dupline®-bussen. Se "Forbindelsesdiagram".

Indgangsspecifikationer

Tastatur	Til lokal ON/OFF-aktivering
----------	-----------------------------

Generelle specifikationer

Installationskategori	Kat. II	Tilslutning	
Dielektrisk styrke Strømforsyning til Dupline® og Strømforsyning til udgang	4 KV AC i 1 min. 6 KV impulser 1,2/50µs (IEC60664-1, TAB. A.1)	Terminal Kabeltværsnit Tilspændingsmoment	10-skruetype Maks. 1,5 mm ² 0,4 Nm / 0,8 Nm
Adresstildeling	Automatisk: Kontrolleren identificerer modulet via SIN (Specific Identification Num- ber) som skal lægges ind i smart-house(SH)-værktøjet.	Hus Dimensioner Materiale	2-DIN-modul Noryl
Fejlsikker tilstand	Hvis smart-house-forbind- elsen afbrydes, vil kanalen blive tvunget ind i en særlig valgfri tilstand, som er beskrevet nedenfor.	Vægt	150 g
Ydre forhold Tæthedegrad Forside Skrueterminal Beskyttelsesgrad Driftstemperatur Lagertemperatur Fugt (ikke kondenserende)	IP 50 IP 20 2 (IEC 60664-1, par. 4.6.2) -20° til +50°C -50° til +85°C 20 til 80% RH	CE-mærkning	Ja
LED-indikering Strøm-LED Dupline®-LED Udgangs-LED	1 grøn 1 gul 4 røde	EMC Immunitet - Elektrostatisk udladning - Udstrålet radiofrekvens - Burst-immunitet - Transienter - Ledningsbåret radiofrekvens - Netfrekvensmagnetfelt - Spændingsdyk, spændings- udfald, spændingsvariationer Emission - Ledningsbåret og udstrålet støj - Ledningsbåret - Udstrålet	EN 61000-6-2 EN 61000-4-2 EN 61000-4-3 EN 61000-4-4 EN 61000-4-5 EN 61000-4-6 EN 61000-4-8 EN 61000-4-11 EN 61000-6-3 CISPR 22 (EN55022), cl. B CISPR 16-2-1 (EN55016-2-1) CISPR 16-2-3 (EN55016-2-3)

Funktionsbeskrivelse

Arbejdstilstand

Hvis SH2RE16A4 er forbundet til Dupline®-bussen og bussen fungerer korrekt, er relæmodulet i standardfunktion og den grønne LED er tændt. Relæet åbner lokalfunktion hvis trykknappen trykkes ind. I lokalfunktion accepterer relæet ikke nogen kommandoer fra bussen og den grønne LED blinker. Relæet kan gå tilbage til standardfunktion efter en af følgende hændelser:

- 1) Så snart Dupline®-bussen er tilbage
- 2) Efter en timeout på 1 minut efter et tryk på kontakten
- 3) Efter en genstart.

Hvis bussen ikke er tilsluttet eller er defekt, er der ikke strøm på modulet og udgan-

gene beholder den status de senest havde. Der er ikke fejlsikker tilstand.

For at sikre et lavt strømforbrug, aktiveres de 4 udgange ikke alle på samme tid og der er i stedet en forsinkelse på 200 ms mellem to på hinanden følgende aktiveringer.

Trykknop

Denne knap bruges til lokal tænd/sluk af udgange, uden at bussen behøver at blive tilsluttet til testformål.

Bus tilsluttet

LOKAL-tilstanden aktiveres med et kort tryk og den grønne LED blinker. Samtidig bliver alle udgange aktiveret, hvis mindst én af dem er slukket. Hvis alle udgange er tændt, bliver de slukket.

Bus ikke tilsluttet eller defekt
Hvis bussen ikke er tilsluttet

eller er defekt, overskriver trykknappen udgangenes fejlsikre status: hvis mindst én udgang er slået fra, vil alle blive aktiveret. Hvis alle udgange er tændt, bliver de slukket. Hvis alle udgangene skal konfigureres til sikker genstartstilstand, vil et kort tryk nulstille timeren og udgangene vender tilbage til den oprindelige udgangsstatus.

Fejlsikker tilstand

Relæernes udgangsstatus er, når Dupline®-bussen ikke er tilsluttet eller defekt, programmeret via SH-værktøjet og brugeren kan vælge mellem følgende indstillinger:

1. Udgange altid OFF
2. Udgange altid ON
3. De fire udgange bevarer

den status de havde før afbrydelsen

4. De fire udgange kører i en cyklus med programmerbare ON- og OFF-perioder. Brugeren kan indstille både OFF- og ON-periode fra 1 til 255 minutter. Fabriksindstillingen er udgange altid OFF.

Adresstildeling

Adressekodning er ikke nødvendig da modulet er forsynet med et særligt identifikationsnummer (SIN): Brugeren skal blot indsætte SIN i SH-værktøjet under konfigurationen af systemet. Anvendt kanal: 4 udgangs-kanaler.

LED-indikering

Rød LED: 4 udgangs-LED'er.

Udgang1: ON hvis udgang1 aktiv, OFF hvis udgang1 OFF.

Udgang2: ON hvis udgang2 aktiv, OFF hvis udgang2

OFF.

Udgang3: ON hvis udgang3 aktiv, OFF hvis udgang3 OFF.

Udgang4: ON hvis udgang4 aktiv, OFF hvis udgang4 OFF.

Grøn LED: Strømstatus.

ON: strømforsyning ON

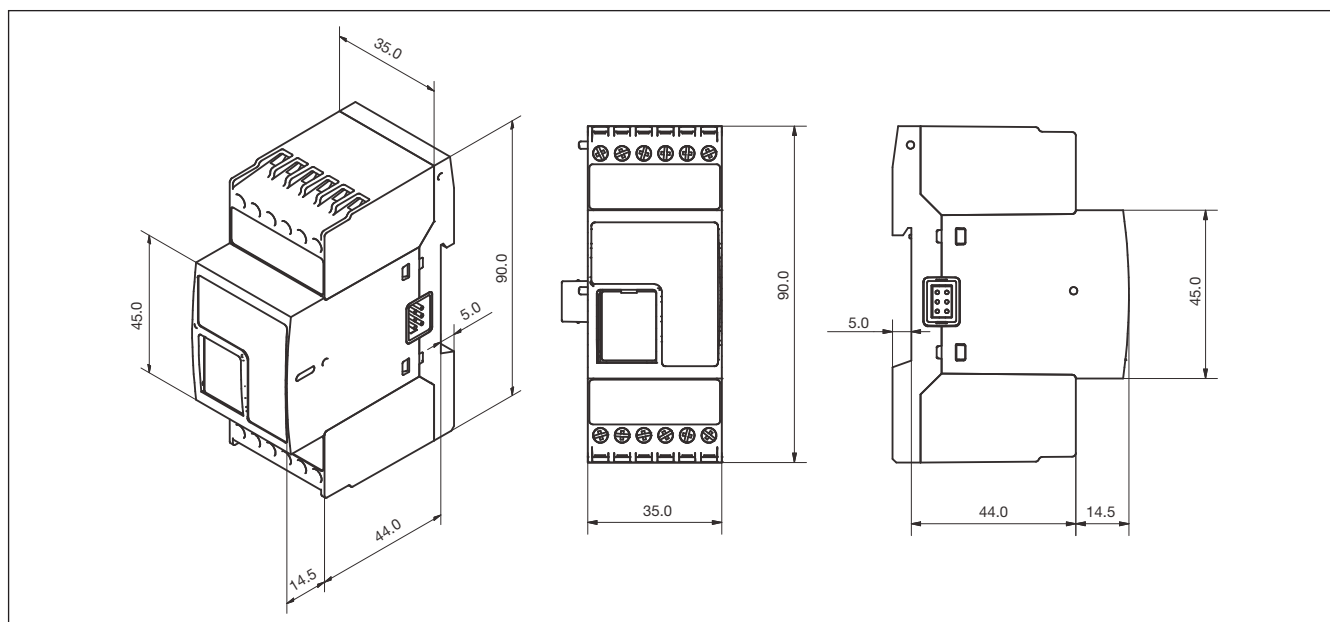
OFF: strømforsyning OFF

Blinker: Lokalfunktion aktiv

Gul LED: altid ON hvis Dupline®-bussen fungerer korrekt.

Den er OFF, hvis bussen er slukket eller ikke tilsluttet.

Dimensioner



Forbindelsesdiagram

