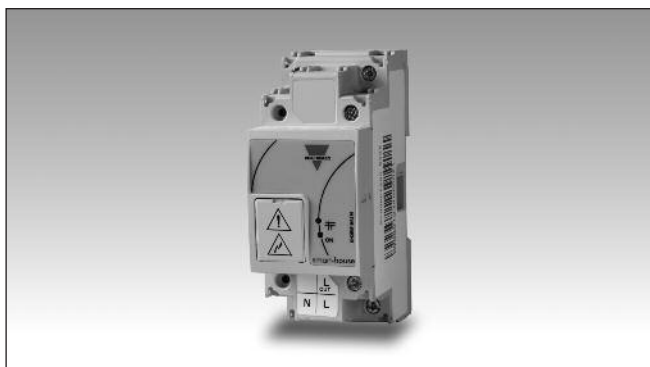


Smart Dupline® Energimåler Type SH2EM16A230

CARLO GAVAZZI



- Belastning 16 A
- Kontinuerlig udlæsning af variable: strøm, spænding, watt
- Energimåling: kWh
- 2-DIN-hus
- LED-indikation af strømforsyning, Dupline®bus
- Tilslutning til andre tavlemoduler via lokal bus

Produktbeskrivelse

Energimåling over smart kWh. De målte værdier er til Dupline® . Enfasevariable: gængelige i den tilkoblede Vin, A, W. Energimåling: total Sx2WEB24.

Bestillingsnøgle SH 2 EM 16A 230

smart-house _____
2-DIN-hus _____
Energimåler _____
Ohmsk belastning _____
Strømforsyning _____

Typevalg

Hus

2-DIN

Montering

DIN-skinne

Forsyning: 115 til 240 VAC

SH2EM16A230

Indgangsspecifikationer

Nominelle indgange

Strømtype	Direkte tilslutning
Spænding	115/240 V AC
Strømområde (direkte)	16 A

Nøjagtighed

Strømovertbelastninger	
Spændingsovertbelastninger	
Frekvens	

Forsyningspecifikationer

Strømforsyning

Overspændingskat. II
(IEC 60664-1, par. 4.3.3.2)
115/240 VAC

Nominal spændingsforsyning 115/240 VAC

Spændingsområde ved drift 115/240 VAC ±10%

Egetforbrug 1 W, 2,5 VA

Tilslutning Terminaler L, N

Indkoblingsforsinkelse Typ. 2 s

Dupline®specifikationer

Spænding	8,2 V
Maks. Dupline®-spænding	10 V
Min. Dupline®-spænding	5,5 V
Maks. Dupline®-strøm	1 mA

Dupline®-bussen er til stede på den interne bus. Modulerne kobles sammen uden at fortræde Dupline®-bussen. Se "Forbindelsesdiagram".

Generelle specifikationer

Installationskategori	Kat. II	Hus	
Dielektrisk styrke Strømforsyning til Dupline® og Dupline® til udgang	4 KV AC i 1 min. 6 KV impulser 1,2/50µs (IEC60664-1, TAB. A.1)	Dimensioner	2-DIN-modul
Adressetildeling	Automatisk: Kontrolleren identificerer modulet via SIN (Specific Identification Number) som skal lægges ind i smart-house (Sx)-værktøjet.	Materiale	Noryl
Ydre forhold		Vægt	150 g
Tæthedegrad		CE-mærkning	Ja
Forside	IP 50	EMC	
Skrueterminal	IP 20	Immunitet	EN 61000-6-2
Beskyttelsesgrad	2 (IEC 60664-1, par. 4.6.2)	- Elektrostatisk udladning	EN 61000-4-2
Driftstemperatur	-20° til +50°C	- Udstrålet radiofrekvens	EN 61000-4-3
Lagertemperatur	-50° til +85°C	- Burst-immunitet	EN 61000-4-4
Fugt (ikke kondenserende)	20 til 80% RH	- Transienter	EN 61000-4-5
LED-indikering		- Ledningsbåret radiofrekvens	EN 61000-4-6
Strøm-LED	1 grøn	- Netfrekvensmagnetfelt	EN 61000-4-8
Dupline®-LED	1 gul	- Spændingsdyk, spændingsudfald, spændingsvariationer	EN 61000-4-11
Tilslutning		Emission	EN 61000-6-3
Terminal	3 skrue-type	- Ledningsbåret og udstrålet støj	CISPR 22 (EN55022), cl. B
Kabeltværsnit	Maks. 1,5 mm ²	- Ledningsbåret	CISPR 16-2-1 (EN55016-2-1)
Tilspændingsmoment	0,4 Nm / 0,8 Nm	- Udstrålet	CISPR 16-2-3 (EN55016-2-3)

Funktionsbeskrivelse

Adressering

Når moduler er forbundet til Sx2WEB24, skal de ikke adresseres da hvert modul er forsynet med et SIN-nr. som skal indsættes i SH-/SB-programmeringsværktøjet under programmeringen af kontrolleren.

Forkert belastning

Hvis den målte strøm er under 200mA, gives en indikation af forkert belastning. Denne information kan ses i Sx2WEB24 via Smart Dupline® og vises dermed i SH-/SB-programmeringsværktøjet.

Energimåling

De målte værdier i SH2EM16A230 er: strøm, spænding effekt, energi. I Sx2WEB24 kan disse værdier logges og udlæses via programmeringssoftwaren eller via webserver i Sx2WEB24.

Udlæsning af elværdier

Nominelle værdier

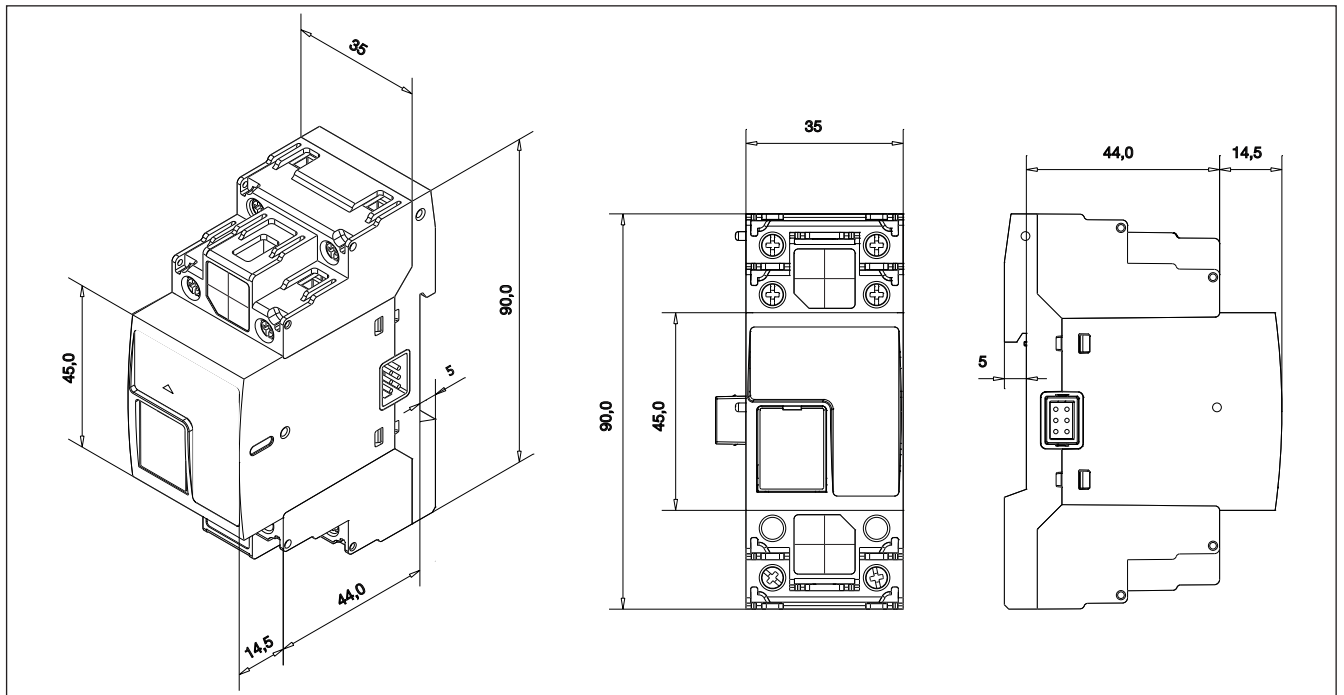
A	0 til 16000 mA
V	103 til 264,0 V
W	0,1 til 4500,0 W
kWh	0,1 til 99999999,9 kWh med overløb
Wdmd	0,1 til 4500,0 W
VA	0,1 til 4500,0 VA
var	0,1 til 4500,0 var
PF	-1,000 ... 0 ... 1,000 PF

LED-indikering

Grøn LED: status på strøm.
ON: forsyning ON
OFF: forsyning OFF

Gul LED: hvis Dupline®-bussen fungerer korrekt, er den altid tændt. Hvis der er fejl på bussen blinker den. Den er slukket hvis bussen er afbrudt eller ikke tilsluttet.

Dimensioner



Forbindelsesdiagrammer

