

# smart-house Transparent Dupline®-modul Type SH1DUPFT

CARLO GAVAZZI



- Transparent Dupline®-modul
- Dupline®-bussen er tilgængelig både på top- og bundstikkene og den interne bus
- Ingen strømforsyning nødvendig

## Produktbeskrivelse

SH1DUPFT forenkler kablingen af smart-house-installationen. Modulet skal tilsluttes først på skinnen så det fører Dupline®-bussen fra top- og bundstikkene til den interne bus og omvendt.

Internt er de tre stik kortsluttet. Dette betyder at de busser der er forbundet til top- og bundstikkene skal være i samme Dupline®-netværk.

## Bestillingsnøgle

SH 1 DUPFT

smart-house \_\_\_\_\_

1-DIN-hus \_\_\_\_\_

Dupline® transparent \_\_\_\_\_

## Typevalg

**Hus**

1 DIN

**Montering**

DIN-skinne

**Dupline® transparent**

SH1DUPFT

## Generelle specifikationer

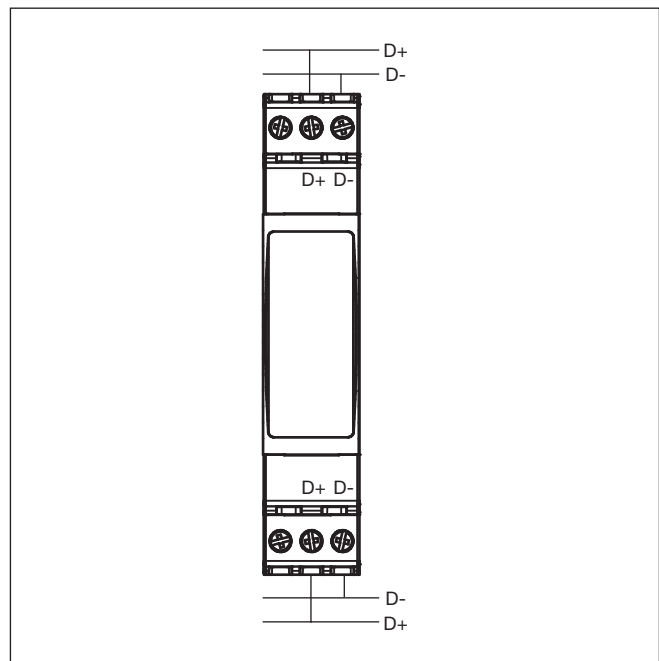
<b>Overspændingskategori</b>	Kat. III (IEC 60664, EN60664)	<b>CE-mærkning</b>	Ja
<b>Ydre forhold</b>		<b>EMC</b>	
Tæthedegrad		Immunitet	
Forside	IP 40	- Elektrostatisk udladning	EN 61000-6-2
Skrueterminal	IP 20	- Udstrålet radiofrekvens	EN 61000-4-2
Driftstemperatur	-20° til +50°C	- Burst-immunitet	EN 61000-4-3
Lagertemperatur	-50° til +85°C	- Transienter	EN 61000-4-4
Fugt (ikke-kondenserende)	20 til 80% RH	- Ledningsbåret radiofrekvens	EN 61000-4-5
<b>Hus</b>		- Ledningsbåret radiofrekvens	EN 61000-4-6
Dimensioner (BxHxD)	17,5 x 90 x 63,5 mm	- Netfrekvensmagnetfelt	EN 61000-4-8
Materiale	Noryl, selvslukkende: UL 94 V-0	- Spændingsdyk, spændingsudfald, spændingsvariationer	EN 61000-4-11
<b>Montering</b>	DIN-skinne	Emission	EN 61000-6-3
<b>Godkendelser</b>	cULus i henhold til UL60950 <b>UL-bemærkninger:</b> Maks. rumtemperatur: 40°C	- Ledningsbåret og udstrålet	CISPR 22 (EN55022), cl. B
		- Ledningsbåret	CISPR 16-2-1 (EN55016-2-1)
		- Udstrålet	CISPR 16-2-3 (EN55016-2-3)

## Tilslutninger

Dupline®

D+, D-  
D+, D-  
Intern bus, hanstik på højre side

## Forbindelsesdiagrammer



## Dimensioner

