

SBP2WREP230



Trådløst repeater



Fordele

- **Hurtig og nem installation.** I skabe.
- **Nem at bruge.** Simplificerer netværks designet.
- **Lang senderækkevidde.** Udvider netværks rækkevidden til mere end 700 m.
- **Kan udvides.** Systemet kan løbende bygges ud med nye moduler alt efter behov.

Beskrivelse

SBP2WREP230 er en trådløs Smart Dupline® repeater. Replikerer signalet fra den trådløse master SH2WBU230N til de trådløse moduler som ellers ikke ville kunne nåes.

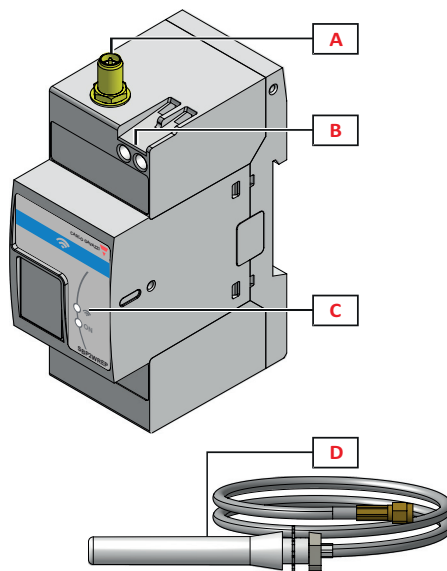
Anvendelsesområder

Parkerings vejlednings system, bygningsautomation, styring af energieffektivitet.

Vigtigste egenskaber

- Den trådløse rute signal kan programmeres via configuration tool.
- Max 4 repetere kan konfigureres mellem SH2WBU230N master og I / O moduler.
- Trådløs transmission baseret på IEEE 802.15.4 ved 2,4 GHz

Struktur

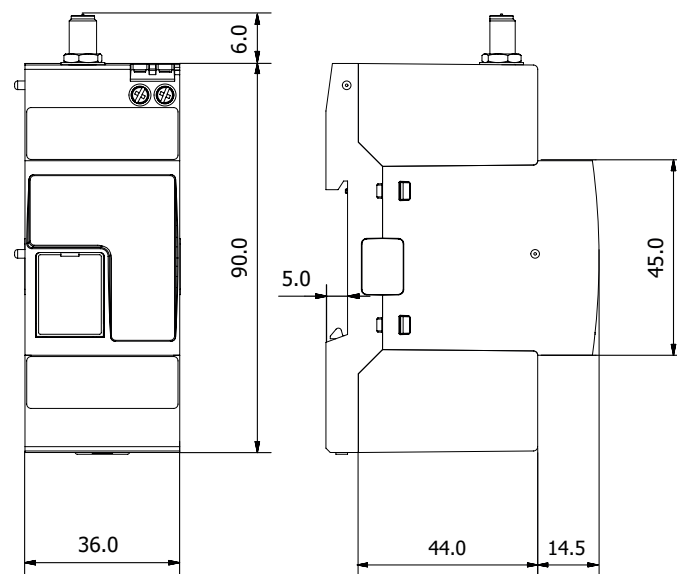


Element	Komponent	Funktion
A	Antenne	Tilslutningsterminal
B	Strømforsyning	Strømforsyningsterminalers A1(+), A2(-)
C	Informationsdiode	Angiver kommunikationsstatus: Grøn LED: Forsyning Blå LED: WiDup
D	Antenne	2,4 GHz med 2 meter kabel

Funktioner

Generelt






Materiale	Noryl
Dimensioner	2-DIN-modul
Vægt	210 g (antenne inkl.)
Tæthedegrad	Forside: IP50; Skrueterminal: IP20
Terminaler	2 skruetype; Kabeltværsnit: Maks. 1,5 mm ² ; Bospændingsmoment: 0.4-0.8 Nm



Miljø

Driftstemperatur	-20° til +50°C
Lagertemperatur	-50° til +85°C
Fugt (ikke kondenserende)	20 til 80% RH

Kompatibilitet og overensstemmelse

Direktiver	2014/53/EU (RED)
Elektromagnetisk kompatibilitet (EMC) - immunitet	EN 61000-6-2 Elektrostatisk udladning: EN 61000-4-2 Udstrålet radiofrekvens: EN 61000-4-3 Burst-immunitet: EN 61000-4-4 Transienter: EN 61000-4-5 Ledningsbåret radiofrekvens: EN 61000-4-6 Netfrekvensmagnetfelt: EN 61000-4-8 Spændingsdyk, spændingsudfald, spændingsvariationer: EN 61000-4-11
Elektromagnetisk kompatibilitet (EMC) - emissioner	EN 61000-6-3 Ledningsbåret og udstrålet: CISPR 22 (EN55022), cl. B Ledningsbåret: CISPR 16-2-1 EN55016-2-1) Udstrålet: CISPR 16-2-3 (EN55016-2-3)
Godkendelser	     FCC ID= SNJWBU

Strømforsyning

Strømforsyning	Overspændingskategori II (IEC 60664-1, par. 4.3.3.2)
Spændingsområde ved drift	24 VDC +/-20%, 115-240VAC 50/60 Hz +/-10%
Egetforbrug	2.4 W
Beskyttelse mod omvendt polaritet	Ja
Tilslutning	A1 (+) og A2 (-)
Indkoblingsforsinkelse	Typ. 2 s
Udkoblingsforsinkelse	1 s