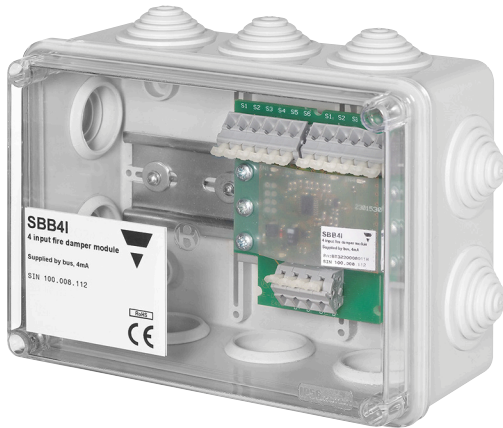


SBB4I



Brandspjæld indgangsmodule



Fordele

- Ready to use samledåse med gennemsigtigt låg for hurtig, nem installation
- Et indgangsmodule kan overvåge op til to brandspjæld
- Hurtig og nem ledningsføring til hovedcontrolleren gennem Dupline® bussen (fri topologi og lange afstande)
- Op til 30 brandspjældmoduler kan tilsluttes på et Dupline-netværk
- Systemet kan kobles sammen med BMS via BACnet eller Modbus

Beskrivelse

SBB4I er et 4 inputs modul lavet til at overvåge Spjæld position på op til 2 brandspjæld. Det er også muligt at bruge indgangene som digitale standardindgange til enhver type applikation. Modulet implementeres i en robust samledåse for decentral installation nær de to brandspjæld. Modulet er en del af smart building systemet. Flere moduler kan tilsluttes den samme Dupline® 2-leder bus, og ledningsføringen til controlleren kan derfor forenkles væsentligt.

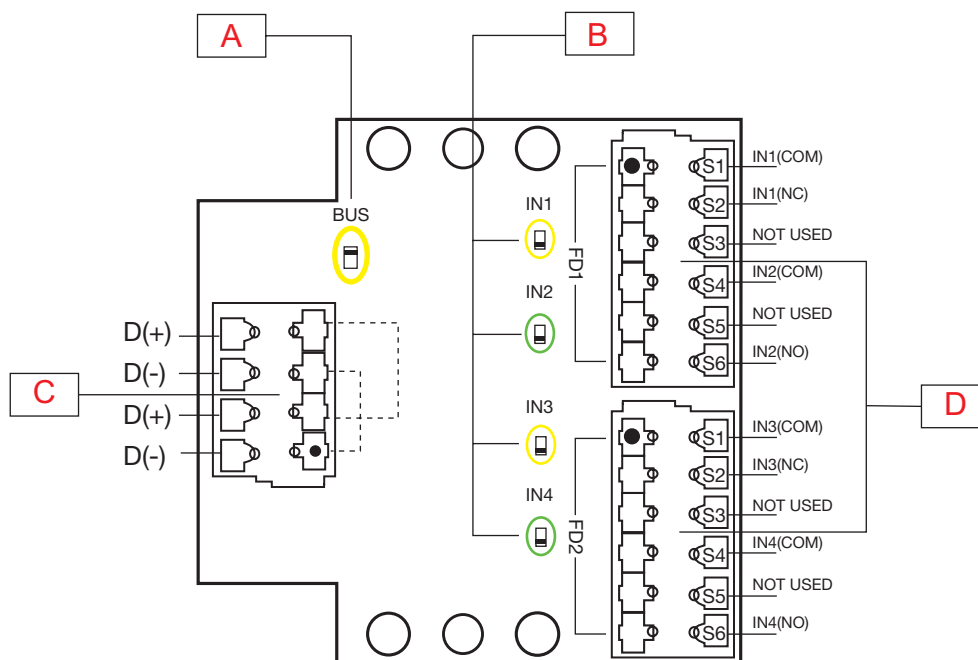
Anvendelsesområder

- Overvågning af brandspjæld

Vigtigste egenskaber

- 4 x kontaktindgang (spændingsfri)
- Smart Dupline®-protokol
- Forsynet af bus

Struktur

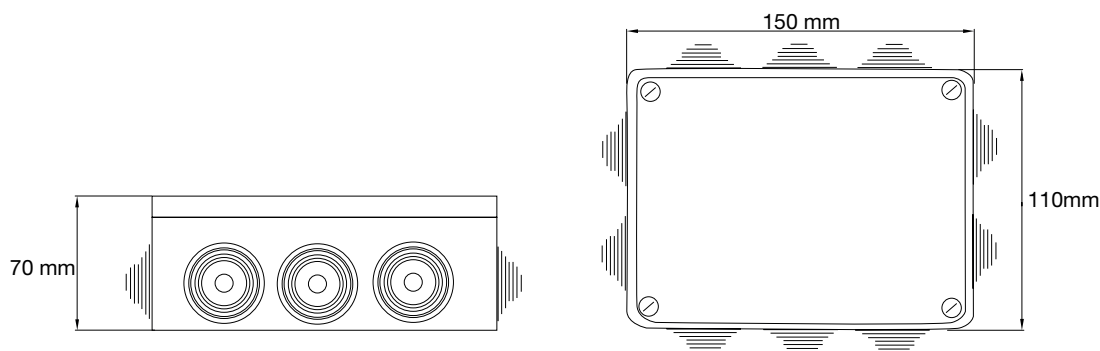


Element	Komponent	Funktion
A	Gul LED	Status på strømforsyning og Dupline® bus ON: Forsyning ON og Dupline®-bus OK OFF: Der er ingen kommunikation på Dupline®-bus
B	Gul LED (IN1, IN3) Grøn LED (IN2, IN4)	Input kontakt status ON: Input lukket OFF: Input åben
C	Dupline® terminaler	Dupline® terminaler
D	Input terminaler	Brandspjæld terminaler

Funktioner

Generelt



Hus	Standardsamledåse med gennemsigtigt låg. 10 blanketåbninger til M12- eller M16-kabel.
Materiale	Samledåse (PC/ABS) / Gennemsigtigt låg (PC) Halogenfri
Mål (HxBxD)	150 x 110 x 70 mm
Vægt	420 g
Tæthedsgrad	IP55
Beskyttelsesgrad	2 (IEC 60664-1. Par. 4.6.2)
Dielectrisk styrke	Dupline® til indgang: ingen isolering



Miljø

Driftstemperatur	0° til 50°C (-4°F til 122°F)
Opbevaringstemperatur	-50° til 85°C (-58°F til 185°F)
Fugtighed (ikke-kondenserende)	20 til 90%

Kompatibilitet og overensstemmelse

Elektromagnetisk kompatibilitet (EMC) - immunitet	EN 61000-6-2
Elektromagnetisk kompatibilitet (EMC) - emissioner	EN 61000-6-3
Godkendelser	 

Strømforsyning

Strømforsyning	Forsynet via bus
-----------------------	------------------

Dupline®

Spænding	8.2 V
Maks. Dupline®-spænding	10 V
Min. Dupline®-spænding	5.5 V
Maks. Dupline®-strøm	4 mA

Indgangsspecifikationer

Antal indgange	4
Type	Spændingsfri kontakt
Indgangsstrøm	< 100 μ A
Maks. modstand ved lukket kontakt	200 Ω
Kabellængde	< 3 m

Klemrække

Dupline®-bus	4 x Fjederklemme
Kontaktindgange	12 x Fjederklemme
Tværsnitsareal	Maks. 2.5 mm ²

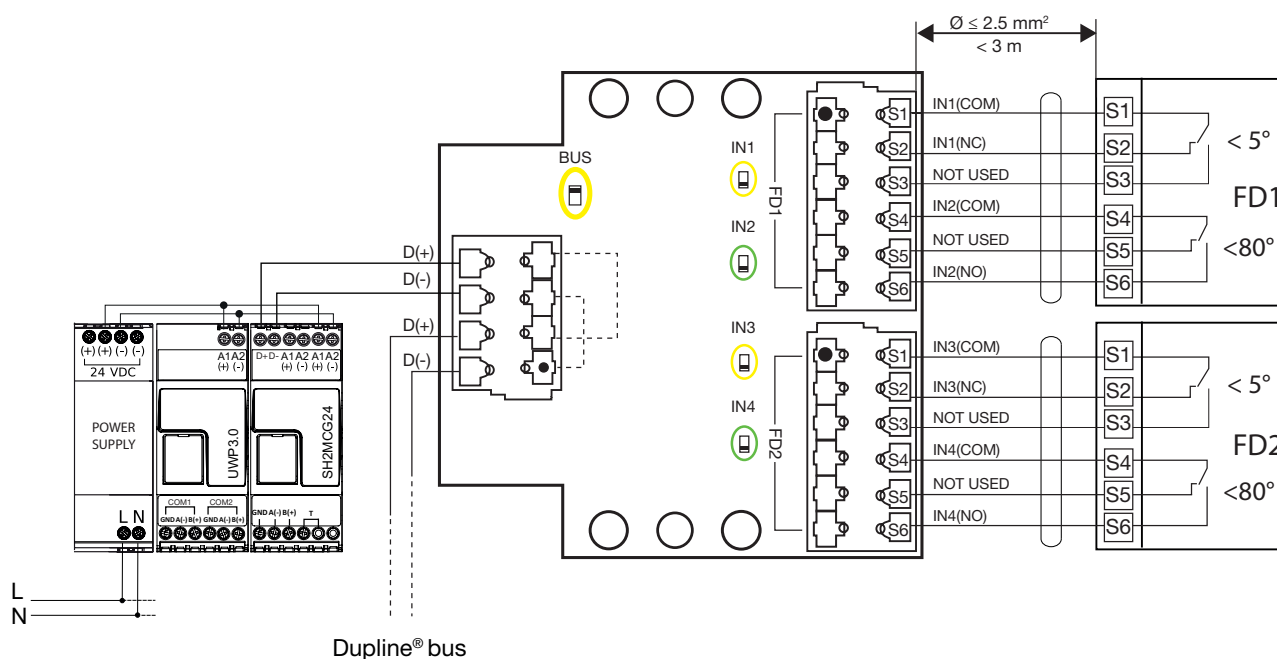
Funktionsbeskrivelse

SBB4I overvåger kontakt status som indikerer brandspjældets position.

Module er programmerbart via UWP 3.0 konfiguration tool og inputs kan individuelt indstilles som NO eller NC afhængig af den ønskede funktion.

Se UWP 3.0 Tool manual for flere detaljer vedrørende konfiguration.

Forbindelsesdiagrammer



Dupline® bus

Fig. 1 Eksempel på 2 brandspjæld forbindelse

Klemmer S1 & S2 (NC) bruges til at overvåge LUKKET position på brandspjældet.
 Klemmer S4 & S6 (NO) bruges til at overvåge ÅBEN position på brandspjældet.
 Klemmer S3 og S5 er tilgængelige til tilslutning af ubrugte ledninger.

Referencer

Læs mere

Information	Dokument	Hvor finder du det
UWP3.0 installationsguide	Systemmanual	www.productselection.net/MANUALS/UK/uwp3.0_system.pdf
UWP3.0 softwaremanual	UWP3.0 tool-manual	www.productselection.net/MANUALS/UK/uwp3.0_tool.pdf

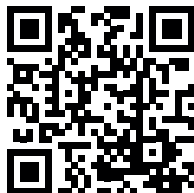
Bestillingskode



SBB4I

Kompatible komponenter fra CARLO GAVAZZI

Formål	Komponentnavn/-kode	Bemærkninger
Controller	Sx2WEB24 / UWP 3.0	
Busgenerator	SH2MCG24 /SBP2MCG324	



COPYRIGHT ©2021

Ret til ændringer forbeholdes. PDF kan downloades her: www.productselection.net