

# SBB4I2O230



## Brandspjæld I/O-modul



### Fordele

- Brugsklar hus til samledåse for hurtig, nem og decentral installation
- Ét I/O-modul kan styre og overvåge to brandspjæld
- Hurtig og nem ledningsføring til hovedcontrolleren gennem Dupline®-bussen (fri topologi og fjerneffekt)
- Op til 60 brandspjæld i ét Dupline-bussegment
- Systemet kan kobles sammen med hovedcontrolleren via BACnet eller Modbus

### Beskrivelse

Modulet SBB4I2O230 er et I/O-modul til overvågning og styring af to brandspjæld. Modulet har 4 kontaktindgange til positionsfeedback og 2 relæudgange til styring af brandspjældenes aktuatorer.

I/O-modulet implementeres i en robust samledåse for decentral installation nær de to brandspjæld.

I/O-modulet er en del af byggeprojektsortimentet fra Smart.

Flere I/O-moduler kan multiafgrenes via den samme Dupline® 2-polede bus, og ledningsføringen til controlleren kan derfor forenkles væsentligt.

### Anvendelsesområder

- Styring og overvågning af brandspjæld

### Vigtigste funktioner

- Robust I/O-modul i hus til samledåse
- 4 x kontaktindgang (spændingsfri)
- 2+SPST-relæudgang (230VAC/3A)
- Smart Dupline®-protokol
- 230 VAC-Strømforsyning
- Nem installation

# Funktioner

## Strømforsyning

<b>Strømforsyning</b>	230 VAC $\pm$ 15%	
<b>Maks. strømforbrug</b>	3,2 VA	
<b>Maks. strøm på Lin-Lout / Nin-Nout bro</b>	10 Amp	(Intern bro på PCB) Se fig. 1

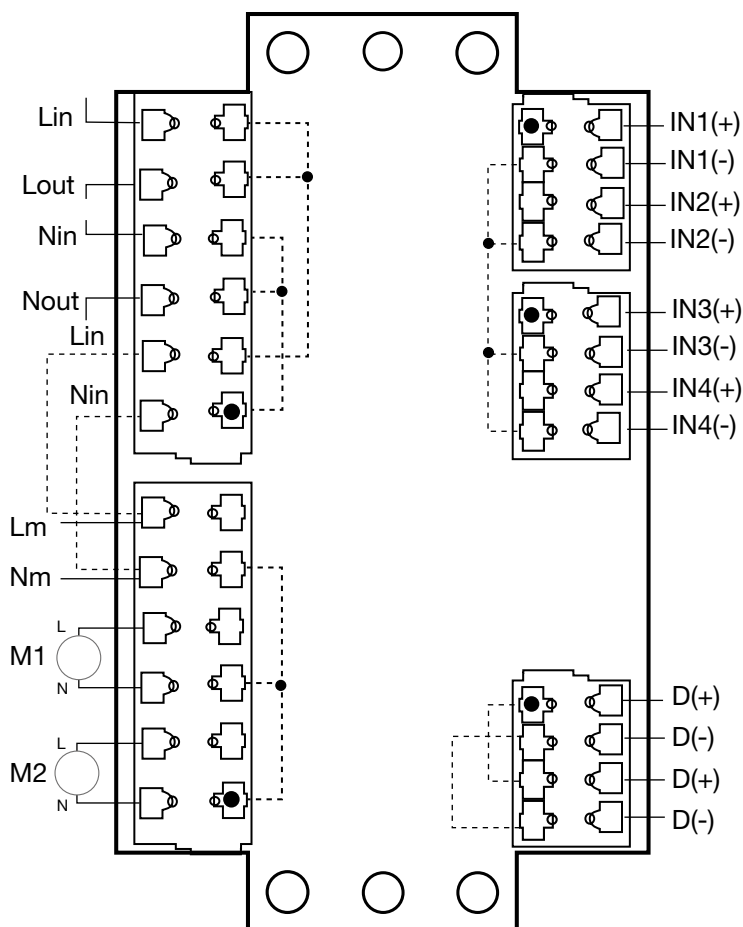


Fig. 1 Punkterede linjer angiver intern tilslutning på PCB'en.

## Dupline®-bus

<b>Nominel Dupline®-spænding</b>	8,2 V
<b>Min. Dupline®-spidsspænding</b>	4,5 V
<b>Dupline®-strømforbrug</b>	1,1 mA

### Indgange

Antal indgange	4
Type	Spændingsfri kontakt
Kabellængde	< 20 m

### Udgange

Antal udgange	2
Type	SPST
AC	
Maks. spændingsomskiftning	250 VAC
Maks. strømbebelastning	5 Amp (1250 VA)
DC	
Maks. spændingsomskiftning	30 VDC
Maks. strømbebelastning	3 Amp (90 watt)

### Indikering

Strømforsyning	Grøn LED
Bus OK	Gul LED
Indgang OK	Gul LED x 4
Udgang OK	Gul LED x 2

Indgangs-LED'erne angiver, når indgangen er aktiv (ordner NO-/NC-konfigurationen)

Udgangs-LED'erne angiver, når relæet er aktivt og lukket (NC) (I henhold til NO-/NC-konfigurationen)

### Miljø

Beskyttelsesgrad	2 (IEC 60664-1. Par. 4.6.2)
Driftstemperatur	0° til 50°C (-4°F til 122°F)
Opbevaringstemperatur	-50° til 85°C (-58°F til 185°F)
Fugtighed	20 til 90% (ikke-kondenserende)
Tæthedegrad	IP55

### EMC

Immunitet	EN61000-6-2
Emission	EN61000-6-3



## Mekanik

### Hus

<b>Type</b>	Standardsamledåse med 10 blanketåbninger til M12- eller M16-kabel
<b>Mål (HxBxD)</b>	150 x 110 x 70 mm

### Klemrække

<b>Strømforsyning ind / ud</b>	4 x Fjederklemme
<b>Dupline®-bus ind / ud</b>	4 x Fjederklemme
<b>Relæindgange</b>	4 x Fjederklemme
<b>Kontaktindgange</b>	8 x Fjederklemme
<b>Tværsnitsareal</b>	Klemme: 2,5 mm <sup>2</sup>
<b>Strøm til Motor 1 og Motor 2</b>	4 x Fjederklemme

### Dielektrisk styrke

<b>Strømforsyning til indgang</b>	4 KVAC i 1 minut, 6 KV -impuls 1,2 / 50 µS
<b>Strømforsyning til Dupline®</b>	
<b>Dupline® til indgang</b>	
<b>Dupline® til udgang</b>	
<b>Indgang til udgang</b>	
<b>Strømforsyning til udgang</b>	
<b>Indgange ikke isolerede fra hinanden</b>	

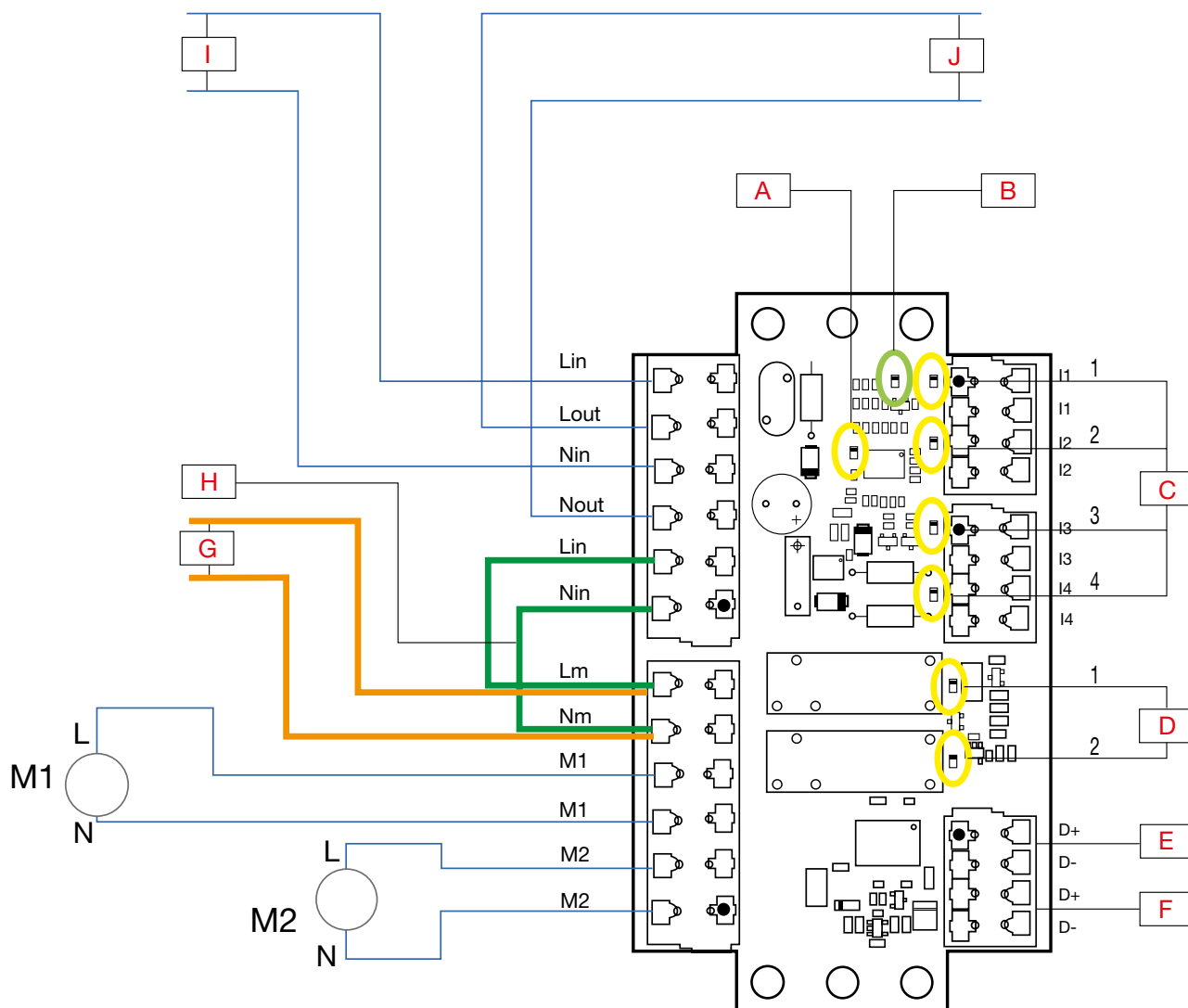
### Isolering

Isolering mellem strømforsyning og udgang.

Hvis montøren bruger den eksterne bro Lin – Lm / Nin – Nm, skal den samme strømforsyning bruges til PCB og motorerne.

I dette tilfælde har isoleringen (strømforsyning til udgang) dog ikke længere virkning.

## Ledningsføring

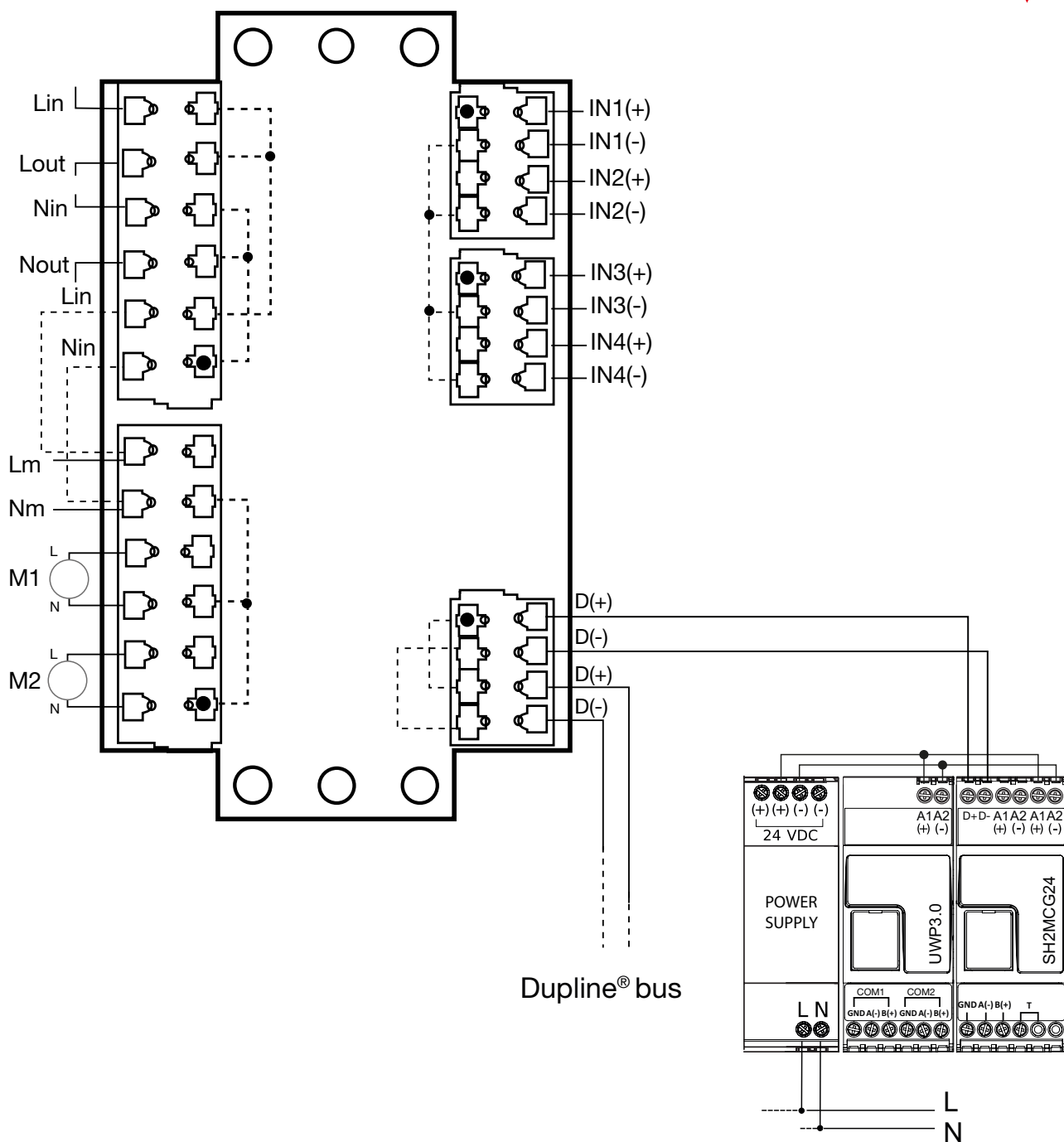


<b>A</b>	Bus OK	<b>F</b>	Dupline® UD
<b>B</b>	Strøm OK	<b>G</b>	Ekstern strøm til motorene <sup>1</sup>
<b>C</b>	IND	<b>H</b>	Grøn bro <sup>2</sup>
<b>D</b>	UD	<b>I</b>	Strømforsyning 230 VAC
<b>E</b>	Dupline® IND	<b>J</b>	230 VAC UD

Bemærk:

<sup>1</sup> Må ikke anvendes, hvis den grønne bro bruges.

<sup>2</sup> Hvis den grønne bro bruges, forsynes motorerne med strøm fra modulet.



## Kompatibilitet og overensstemmelse

### Godkendelser

CE-mærkning		
cRUus		I henhold til UL 60950

## Programmering

Brandspjældmodulet kan programmeres med konfigurationsværktøjet

Indgang	Normalt åben (N.O.) (Standard)
	normalt lukket (N.C.)

Filter TIL	Fra	Til
Indgang	0 ms*	1 s (trin på 16 ms)

\*(Standardfilter TIL indgang 0 s)

Udgang	Normalt åben (N.O.)
	normalt lukket (N.C.)
Konfigurationsstatus	Normalt åben (N.O.)
	normalt lukket (N.C.)

## Funktionsbeskrivelse

SBB4I2O230 er et modul med 4 indgange og 2 SPST-udgange, som er designet til overvågning og styring af to brandspjæld.

I/O-modulet er en del af Smart Building-produktsortimentet, og flere I/O-moduler kan multiafgrenes via den samme Dupline® 2-polede bus, hvormed ledningsføringen til controlleren forenkles væsentligt.

Modulet skal programmeres inden brug ved hjælp af UWP 3.0-konfigurationsværktøjet.

Udgangsrelæet strømforsynes med 230VAC gennem selve modulet eller gennem ekstern strømforsyning.

Se specifikationerne for relæet.

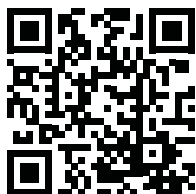
## Referencer

### Bestillingsnøgle



### SBB4I2O230

SB	-	Smart building
B	-	Dåse (Hus)
4I	-	4 indgange
2O	-	2 udgange
230	-	Strømforsyning



COPYRIGHT ©2015

Ret til ændringer forbeholdes. PDF kan downloades her: [www.productselection.net](http://www.productselection.net)