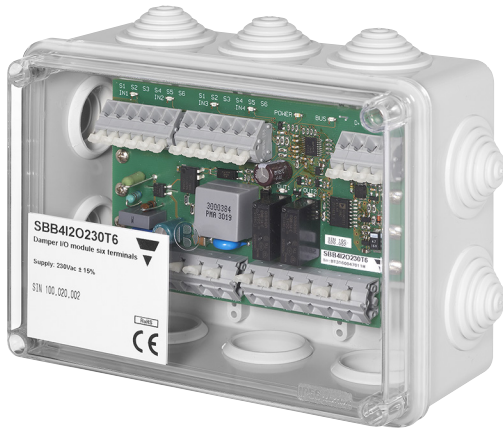


SBB4I2O230T6



Brandspjæld I/O-modul



Fordele

- Ready to use samledåse med gennemsigtigt låg for hurtig, nem installation
- Et I/O-modul kan overvåge og styre op til to brandspjæld
- Hurtig og nem ledningsføring til hovedcontrolleren gennem Dupline® bussen (fri topologi og lange afstande)
- Op til 30 brandspjældmoduler kan tilsluttes på et Dupline-netværk
- Systemet kan kobles sammen med BMS via BACnet eller Modbus

Beskrivelse

SBB4I2O230T6 er et 4 indgange og 2 udgange modul lavet til at overvåge og styre Spjæld position på op til 2 brandspjæld.

Det er også muligt at bruge indgangene og udgangene som digitale standardindgange og standardudgange til enhver type applikation.

Modulet implementeres i en robust samledåse for decentral installation nær de to brandspjæld.

Modulet er en del af smart building systemet.

Flere moduler kan tilsluttes den samme Dupline® 2-leder bus, og ledningsføringen til controlleren kan derfor forenkles væsentligt.

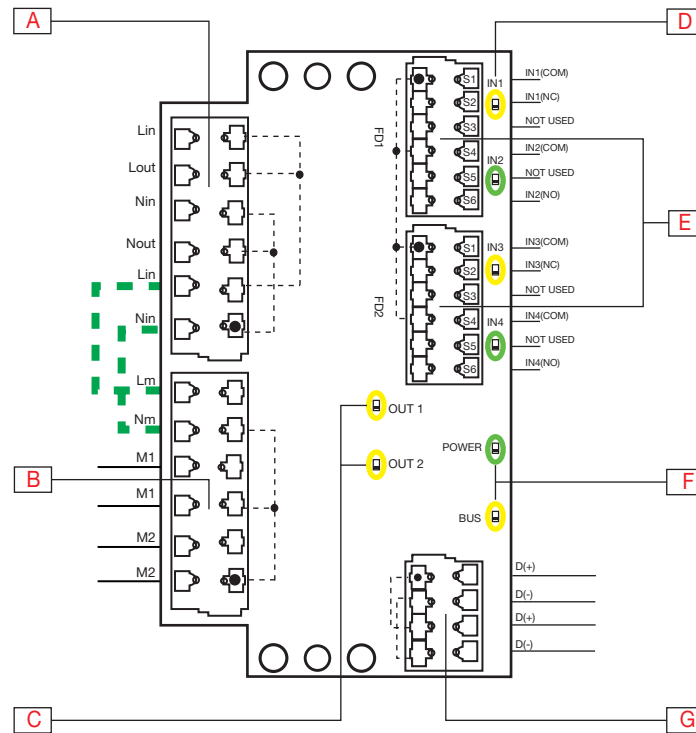
Anvendelsesområder

- Styring og overvågning af brandspjæld

Vigtigste egenskaber

- 4 x kontaktindgang (spændingsfri)
- 2x SPST-relæudgang (230VAC/3A)
- Smart Dupline®-protokol
- 230 VAC-strømforsyning

Struktur



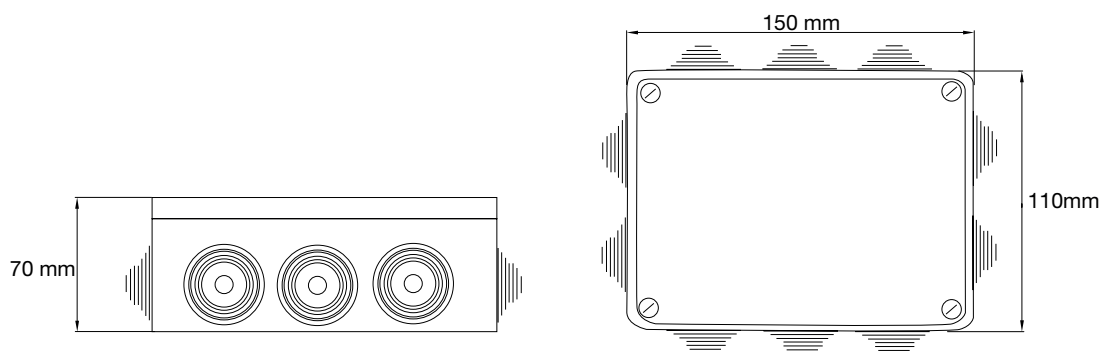
Element	Komponent	Funktion
A	Forsyningsterminaler	Forsyning
B	Udgange tilslutninger	Power supply for load 1 og load 2
C	Gul LED (OUT1,OUT2)	Output kontakt status ON: Output lukket OFF: Output åben
D	Gul LED (IN1,IN3) Grøn LED (IN2,IN4)	Input kontakt status ON: Input lukket OFF: Input åben
E	Input terminaler	Brandspjæld terminaler
F	Grøn LED (POWER)	ON: Forsyning ON OFF: Forsyning OFF
	Gul LED (BUS)	ON: Der er kommunikation på Dupline® bus OFF: Der er ingen kommunikation på Dupline® bus
G	Dupline® terminaler	Dupline® terminaler



Funktioner

Generelt

Hus	Standardsamledåse med gennemsigtigt låg. 10 blanketåbninger til M12- eller M16-kabel.
Materiale	Samledåse (PC/ABS) / Gennemsigtigt låg (PC) Halogenfri
Mål (HxBxD)	150 x 110 x 70 mm
Vægt	420 g
Tæthedsgrad	IP55
Beskyttelsesgrad	2 (IEC 60664-1. Par. 4.6.2)



Miljø

Driftstemperatur	0° til 50°C (-4°F til 122°F)
Opbevaringstemperatur	-50° til 85°C (-58°F til 185°F)
Fugtighed (ikke-kondenserende)	20 til 90%

Kompatibilitet og overensstemmelse

Elektromagnetisk kompatibilitet (EMC) - immunitet	EN 61000-6-2
Elektromagnetisk kompatibilitet (EMC) - emissioner	EN 61000-6-3
Godkendelser	CE

Strømforsyning

Strømforsyning	230 VAC ±15%
Maks. strømforbrug	3,2 VA
Maks. strøm på Lin-Lout / Nin-Nout bro	10 Amp

Dupline®

Spænding	8.2 V
Maks. Dupline®-spænding	10 V
Min. Dupline®-spænding	5.5 V
Maks. Dupline®-strøm	4 mA

Indgangsspecifikationer

Antal indgange	4
Type	Spændingsfri kontakt
Indgangsstrøm	< 100 µA
Maks. modstand ved lukket kontakt	200 Ω
Kabellængde	< 20 m

Udgange

Antal udgange	2
Type	SPST
Maks. spændingsomskiftning	AC: 250 VAC; DC: 30 VDC
Maks. strømbelastning	AC: 5 Amp (1250 VA); DC: 3 Amp (90 watt)

Klemrække

Strømforsyning ind / ud	4 Fjederklemme
Dupline®-bus	4 Fjederklemme
Relæudgange	4 Fjederklemme
Kontaktindgange	12 Fjederklemme
Tværsnitsareal	Klemme: 2,5 mm ²
Strøm til load 1 og load 2	4 Fjederklemme

Dielektrisk styrke

Strømforsyning til indgang	4 KVAC i 1 minut, 6 KV -impuls 1,2 / 50 µS
Strømforsyning til Dupline®	
Dupline® til indgang	
Dupline® til udgang	
Indgang til udgang	
Strømforsyning til udgang	
Indgange ikke isolerede fra hinanden	

Isolering

Isolering mellem strømforsyning og udgang.

hvis montøren bruger den eksterne bro Lin - Lm / Nin - Nm, skal den samme strømforsyning bruges til modulet og belastningerne. I dette tilfælde har isoleringen (strømforsyning til udgang) dog ikke længere virkning.



Funktionsbeskrivelse

SBB4I2O230T6 overvåger brandspjælds positioner.

Modulet er programmerbart via UWP3.0 tool'et. Inputs kan konfigureres som NO eller NC, og Udgange kan konfigurere udgangene til at være NO eller NC ved eksempel Dupline bus, I eller kommunikations fejl.

Se UWP3.0 tool manual for flere detaljer vedrørende konfiguration.

Forbindelsesdiagrammer

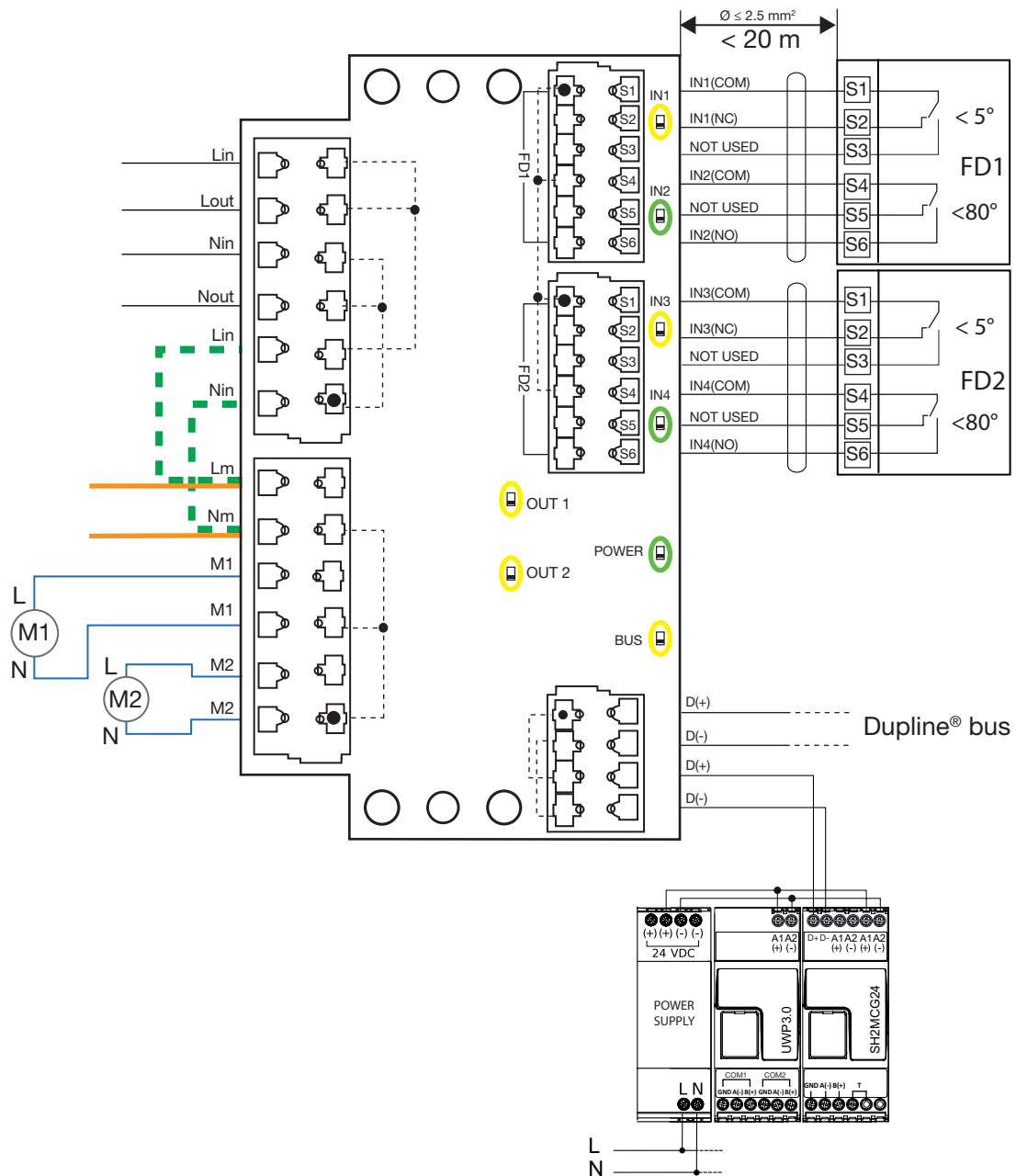


Fig. 1 Eksempel på 2 brandspjæld forbindelse

Klemmer S1 & S2 (NC) bruges til at overvåge LUKKET position på brandspjældet.
 Klemmer S4 & S6 (NO) bruges til at overvåge ÅBEN position på brandspjældet.
 Klemmer S3 og S5 er tilgængelige til tilslutning af ubrugte ledninger.



Referencer

Læs mere

Information	Dokument	Hvor finder du det
UWP3.0 installationsguide	Systemmanual	www.productselection.net/MANUALS/UK/uwp3.0_system.pdf
UWP3.0 softwaremanual	UWP3.0 tool-manual	www.productselection.net/MANUALS/UK/uwp3.0_tool.pdf

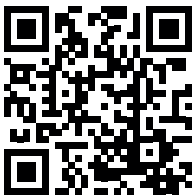
Bestillingskode



SBB4I2O230T6

Kompatible komponenter fra CARLO GAVAZZI

Formål	Komponentnavn/-kode	Bemærkninger
Controller	Sx2WEB24 / UWP 3.0	
Busgenerator	SH2MCG24 /SBP2MCG324	



COPYRIGHT ©2021

Ret til ændringer forbeholdes. PDF kan downloades her: www.productselection.net