

Smart Dupline® DALI Master Type SB2DALI230

CARLO GAVAZZI



- DALI-mastermodul til Smart Dupline®
- Indbygget DALI-strømforsyning
- Tillader styring af lysaktuatorer fra DALI via Smart Dupline®
- Lysstyringsfunktionerne udføres af SBWEB/SHWEB
- BACnet/IP-link via SBWEB
- Kan installeres hvor som helst på Dupline®-netværket
- Op til 7 DALI-mastermoduler på ét Dupline®-netværk
- Op til 64 lysaktuatorer på én DALI-bus
- Op til 16 grupper på én DALI-bus
- Opfylder IEC 60929:2004
- 2-DIN-hus
- 230 VAC strømforsyning

Produktbeskrivelse

SB2DALI230 er en DALI Master til Smart Dupline®. Enheden kan tilsluttes Smart Dupline®-bussen på et hvilket som helst punkt og der kan tilsluttes op til 64 belysningsaktuatorer til DALI-bus-udgangen. Op til 7 SB2DALI230-enheder kan tilsluttes en Smart Dupline®-bus. SB2DALI230 forsynes ved 230 VAC og har en indbygget DALI-strømforsyning. Lys-

styringsfunktioner som f.eks. styring af konstant lyszone og korridorbelysning udføres af SBWEB-kontrolleren der opretter forbindelse til tilstedeværelsesdetektorer, luxfølere og kontakter via Smart Dupline®. Alle fysiske ind-/udgange, funktionsparametre og kontrolflag gøres tilgængelige som BACnet-objekter på BACnet/IP, hvorved der er nem integration til ethvert BMS-system.

Bestillingsnøgle

SB 2 DALI 230

Smart Building _____
2-DIN hus _____
DALI _____
Strømforsyning _____

Typevalg

Hus	Montering	230 VAC
2 DIN	DIN-skinne	SB2DALI230

Forsyningspecifikationer

Strømforsyning	Overspændingskat. III (IEC 60664-1, par. 4.3.3.2)
Nominel forsyningssspænding	115-240 VAC
Spændingsområde ved drift	115-240 VAC +/-10%
Egetforbrug	9 VA
Tilslutning	2xL og 2xN (2 par terminaler internt tilsluttet)
Indkoblingsforsinkelse	typ. 5s
Udkoblingsforsinkelse	typ. mindre end 1s

Dupline®specifikationer

Spænding	8,2 V
Maks. Dupline®-spænding	10 V
Min. Dupline®-spænding	5,5 V
Maks. Dupline®-strøm	1,1 mA

DALI Specifikationer

DALI-overensstemmelse	Denne kontrolenhed er beregnet til brug sammen med produkter som er i overensstemmelse med følgende standarder: IEC 62386-101, 102, 201
DALI-spænding	14 V
Maks. belastning	130 mA
Antal DALI-enheder	64
Antal grupper	16

Generelle specifikationer

Installationskategori	Kat. II	Hus	
Dielektrisk styrke Strømforsyning til Dupline® og Dupline® til udgang	4 KV AC i 1 min. 6 KV impulser 1,2/50µs (IEC60664-1, TAB. A.1)	Dimensioner	2-DIN-modul
Ydre forhold Tæthedegrad Forside Skrueterminal Beskyttelsesgrad Driftstemperatur Lagertemperatur Fugt (ikke kondenserende)	IP 50 IP 20 2 (IEC 60664-1, par. 4.6.2) -20° til +50°C -50° til +85°C 20 til 80% RH	Materiale	Noryl
LED-indikering Strøm ON Dupline® status DALI status	1 grøn 1 gul 1 gul	Vægt	150 g
Tilslutning Terminal Kabeltværnsnit Tilspændingsmoment	6-skruetype Maks. 1,5 mm ² Min. 0,25 mm ² 0,8 Nm	Godkendelser	cULus, ifølge UL60950
		CE-mærkning	Ja
		EMC Immunitet - Elektrostatisk udladning - Udstrålet radiofrekvens - Burst-immunitet - Transienter - Ledningsbåret radiofrekvens - Netfrekvensmagnetfelt - Spændingsdyk, spændingsudfald, spændingsvariationer Emission - Ledningsbåret og udstrålet støj - Ledningsbåret - Udstrålet	EN 61000-6-2 EN 61000-4-2 EN 61000-4-3 EN 61000-4-4 EN 61000-4-5 EN 61000-4-6 EN 61000-4-8 EN 61000-4-11 EN 61000-6-3 CISPR 22 (EN55022), cl. B CISPR 16-2-1 (EN55016-2-1) CISPR 16-2-3 (EN55016-2-3)

Funktionsbeskrivelse

DALI Master SB2DALI230 er en del af SBWEB/Smart Dupline®-platformen til bygningsautomation. Enheden har til formål at levere brugerfladen til belysningsaktuatorer som f. eks. ballaster og LED-drivere i lysstyrings-systemer. Lysstyringsfunktioner, f. eks. styring af konstante lyszoner og korridorbelysning, udføres af SBWEB-kontrolleren som er forbundet til DALI-Masteren via Smart Dupline®. Tilstedeværelsesdetektorer, luxfølere og kontakter der bruges til lysstyring er forbundet direkte til Smart Dupline® 2-leder-bussen som leverer både strøm og kommunikation til de tilsluttede enheder.

SB2DALI230 drives ved 230 VAC og har en indbygget DALI-strømforsyning.

Netværkstopologi

Hver DALI-Master kan have op til 64 DALI-aktuatorer koblet til DALI-udgangen, og op til 7 DALI-Masterer kan være koblet på én Dupline®-bus. Da en SBWEB-kontroller kan styre op til 7 Dupline®-netværk, er det samlede antal af DALI-aktuatorer der kan styres af én SBWEB: $64 \times 7 = 3136$. Men i mange tilfælde kan det være ønskeligt at have en SBWEB-kontroller pr. etage og derefter koble dem sammen via BACnet/IP. På denne måde er systemet fuldt skalerbart og kan håndtere enhver mængde belysningsarmaturer.

Addressering og programmering

Addressering og gruppering af DALI-aktuatorer udføres via det PC-baserede

SBWEB-programmeringsværktøj, således at hele systemet programmeres og sættes i gang fra en enkelt brugerflade. Der kan oprettes op til 16 belysningsgrupper for hver DALI-Master.

Når SBWEB-programmeringsværktøjet skanner Dupline®-netværkene, registreres DALI-Masterne automatisk og hver enkelt kan identificeres ved hjælp af SIN-adresserne. Under installationen af DALI-Masteren, kan man skanne DALI-netværkene og automatisk tildele adresser til DALI-enhederne. I setup-menuen kan lysene tændes/slukkes individuelt. Herved kan man let identificere de DALI-adresser som er blevet allokeret til aktuatorerne. Hvis det ønskes, er det muligt efterfølgende at bytte adresser mellem DALI-enhederne.

Funktioner

Lysstyringsfunktionerne udføres af SBWEB-kontrolleren. Der er et antal foruddefinerede funktioner, såsom styring af konstante lyszoner, korridorbelysning, tilstedeværelse og luxbaseret styring, planlægning, sekvenser, dæmpning, scenarie-styring, timere osv. SBWEB leverer en BACnet/IP-forbindelse der gør det muligt at styre belysningsfunktioner og parameterændringer via BACnet-objekter. Dette forenkler BMS-integrationen betydeligt. F. eks. har hver konstante lysfunktion et BACnet-objekt som gør det muligt at læse og ændre lux-indstillingen.

LED-indikering

Grøn LED

Tændt: Forsyning tændt
Slukket: Forsyning slukket

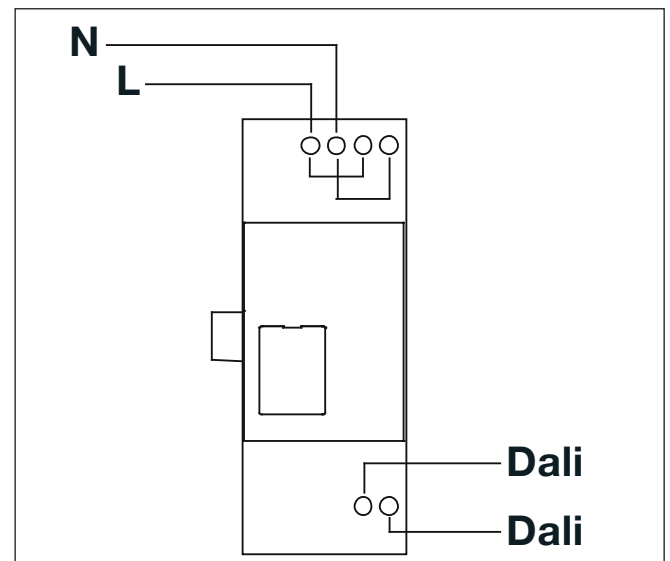
Gule LED'er

Tændt: Dupline®-bussen fungerer korrekt.
Blinker: Fejl på Dupline®-bussen.
Slukket: Dupline®-bussen er slukket eller ikke tilsluttet.

DALI

Slukket:
Tændt:
Blinker: DALI-kommunikation i gang.

Forbindelsesdiagram



Dimensioner

