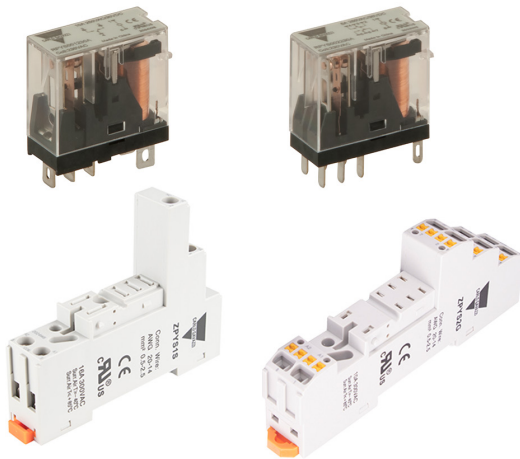


RPYS - ZPYS



Serie af smalle relæer og sokler



Fordele

- **Pladsbesparende.** RPYS-relæet er kun 12,6 mm bredt (1 CO version) og 13 mm bredt (2 CO version). ZPYS-sokkel er 15,8 mm bredt).
- **Tidsbesparelser.** ZPYS-sokkel fås med hhv. skrue- og indstikssklemmer, der sparer tid under tilslutning.
- **Stort produktsortiment.** Spolespændingsområde fra 12VDC op til 230VAC. Relæet fås i versioner med SPDT (1-omskifterkontakt / 1 CO) og DPDT (2-omskifterkontakter / 2 CO). 8 eller 12 A koblingskapacitet som kontaktmærkestrøm.
- **Bedre tilpasning til ledningsnet.** RPYS integrerer en tovejs-LED med polaritetsbeskyttelse (gælder for DC-spoleversioner).

Beskrivelse

RPYS er et kompakt elektromekanisk relæ, der kan skifte modstandsbelastninger op til 10 A (for versioner med 1 omskifterkontakt) og 5 A (for versioner med 2 omskifterkontakter). ZPYS er den tilhørende sokkel til RPYS-relæer. Den fås med både skrueklemmer og indstiksklemmer. Ekstra tilbehør såsom labelholder, relæ holdebojle, beskyttelsesdiode og lus til forsyningsfortrådning fås også.


Anvendelser

RPYS-relæerne og ZPYS-soklerne kan bruges til en lang række industrielle anvendelser. Brancher hvori disse produkter kan anvendes er tavlebyggere, maskinbyggere, bygningsautomation, fødevarer- og drikkevarer produktion, varme & ventilation og materiale håndtering/transport.

Hovedfunktioner

- Slank version til applikationer, hvor der er behov for pladsbesparelse
- Ind- og udkobling af modstandsbelastninger, AC / DC elektromagnetiske belastninger
- Fleksibel og hurtig installation takket være skrue- eller fjederversioner og plug-in løsninger med komplet tilbehør

Referencer

 Ordrekode

 **RPYS**

Indtast koden og den tilsvarende valgmulighed i stedet for

Kode	Valgmulighed	Beskrivelse	Bemærkninger
R	-		
P	-	Relæfamilie	
Y	-		
S	-	Smal/kompakt	
<input type="checkbox"/>	001	1 omskifterkontakt (SPDT) , 1 CO	Kontaktsæt
	002	2 omskifterkontakter (DPDT), 2CO	
<input type="checkbox"/>	12	12 V	Nominel spolespænding
	24	24 V	
	115	115 V	
	230	230 V	
<input type="checkbox"/>	D	DC	Spændingstype
	A	AC	

 **ZPYS**

Indtast koden og den tilsvarende valgmulighed i stedet for

Kode	Valgmulighed	Beskrivelse	Bemærkninger
Z	-		
P	-	Sokkelfamilie	
Y	-		
S	-	Smal/kompakt	
<input type="checkbox"/>	1	1 omskifterkontakt / 1 CO	For RPYS001 versioner
	2	2 omskifterkontakter / 2 CO	For RPYS002 versioner
<input type="checkbox"/>	S	Skrueklemmer	Klemmetype
	G	Indstiksklemmer	

Valgguide

Spolespænding	1 omskifterkontakt / 1 CO	2 omskifterkontakt / 2 CO
12 VDC	RPYS001012D	RPYS002012D
24 VDC	RPYS001024D	RPYS002024D
24 VAC	RPYS001024A	RPYS002024A
115 VAC	RPYS001115A	RPYS002115A
230 VAC	RPYS001230A	RPYS002230A

Sokkelkode	Skrueklemmer		Indstiksklemmer	
	1 CO	2 CO	1 CO	2 CO
	ZPYS1S	ZPYS2S	ZPYS1G	ZPYS2G

Kompatible komponenter

Formål	Bestillingskode til komponent
Relæholdebøjle til ZPYS-skrue og indstikssokkel	ZPYSPC
Labelmærkeholder til ZPYS-skrue og indstikssokkel	ZPYSID
Lus til indstikssokkel	ZGBJ
Modul med beskyttelsesdiode	MODUL42
Kamskinne 8P for skrueklemme sokkel	ZDBB

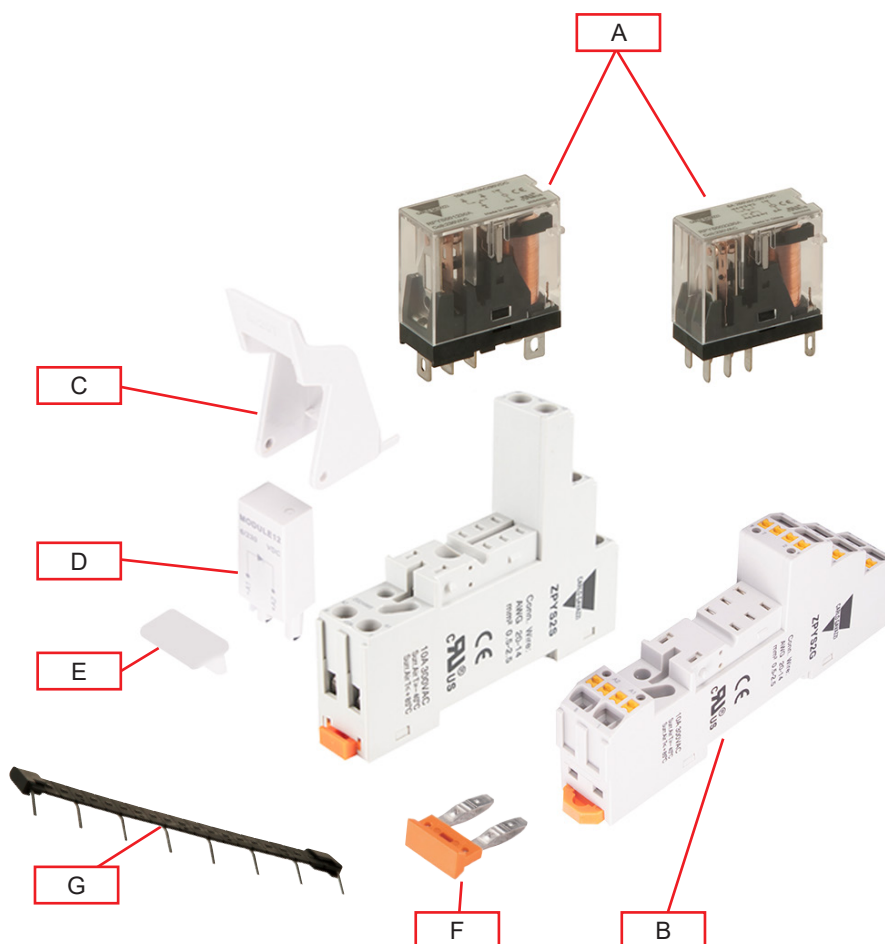
Yderligere læsning

Information	Hvor kan det findes	QR
RPYS / ZPYS CAD-tegninger		

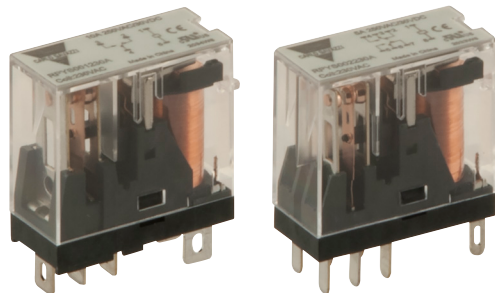
RPYS - ZPYS



Struktur



Element	Komponent	Funktion
A	Relæ	RPYS smalt stikbensrelæ
B	Sokkel	ZPYS smal sokkel
C	Holdebøjle	Relæ holdebøjle
D	Beskyttelsesmodul	Valgfrit funktionsmodul med diode og LED
E	Labelmærkeholder	For ZPYS-sokkel
F	Lus 2P	For indstikssokkel
G	Kamskinne 8P	Kamskinne for skruerlemme sokkel



Egenskaber

Spoledata

	RPYS..12D	RPYS..24D	RPYS..24A	RPYS..115A	RPYS..230A
Spolespænding	12 VDC	24 VDC	24 VAC	115VAC	230 VAC
Spolemodstand (Ω) ($\pm 10\%$ for spolespænding < 110 V) ($\pm 15\%$ for spolespænding > 110 V)	270	1100	240	6300	23000
Trækspænding (23 °C)	$\leq 75\%$ nominel spænding,		$\leq 80\%$ nominel spænding		
Frafaldsspænding (23 °C)	$\geq 10\%$ nominel spænding,		$\geq 30\%$ nominel spænding		
Maks. spænding (23 °C)	110 % nominel spænding				
Spolens driftseffekt	0,53 W		1 VA		

Kontaktdata

	RPYS001	RPYS002
Nominel strøm AC-15 / DC 13	10 A @ 250 VAC, 30 VDC	5 A @ 250 VAC, 30 VDC
Min. belastningsstrøm	10 mA / 12 VDC	
Omskiftningskapacitet (modstand)	2500VA, 300W; 4000VA, 480W	1250VA 150W; 2000VA, 240W
Indledende kontaktmodstand	$\leq 50\text{ m}\Omega$	
Materiale	Ag legering, sølv	
Elektrisk holdbarhed	≥ 100.000 cyklusser (1800 Ops / t)	
Mekanisk holdbarhed	$\geq 10.000.000$ cyklusser (18000 Ops / t)	
Isoleringsmodstand	$\geq 1000\text{ M}\Omega$ (500 VDC)	
Driftstid	$\leq 20\text{ ms}$ (ved nominel spænding)	
Udløsningstid	$\leq 10\text{ ms}$ (ved nominel spænding)	
Test overslagsspænding - mellem åbne kontakter - mellem poler - mellem kontakter og spole	1000 VAC / min 3000 VAC / min 5000 VAC / min	

Miljøtekniske specifikationer

Omgivelsestemperatur	-40 ~ 55°C (-40 ~ 131°F)
Opbevaringstemperatur	-55 ~ 85°C (-67 ~ 185°F)
Luffugtighed	5% ~ 85% RH
Chok resistance	10g
Vibrationsresistance	10 ~ 55 Hz
Vægt	20g

Kompatibilitet og overensstemmelse

CE (RoHS, LVD)	IEC 61810
UL-certificering	UL508a (cURus)

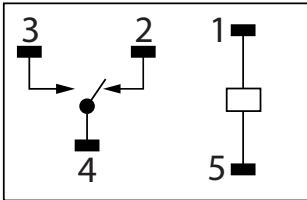
Installation

Montering	Indstik i sokkel
-----------	------------------

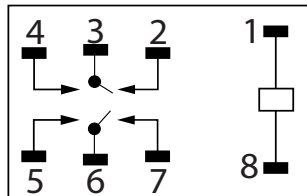
Tilslutningsdiagram

Kontakt layout

RPYS001...D/A



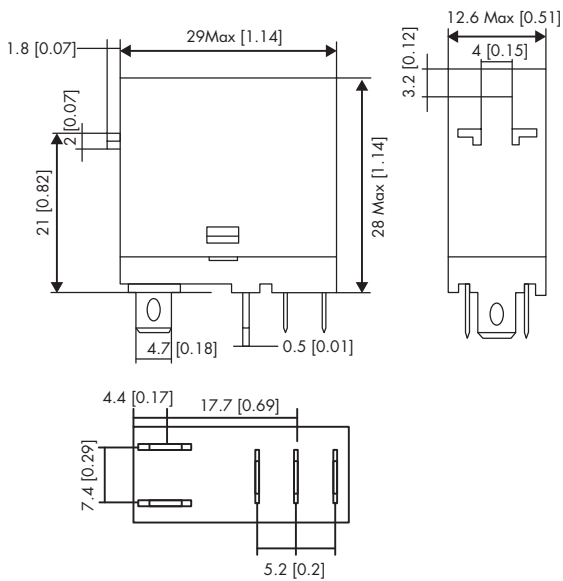
RPYS002...D/A



Dimensioner

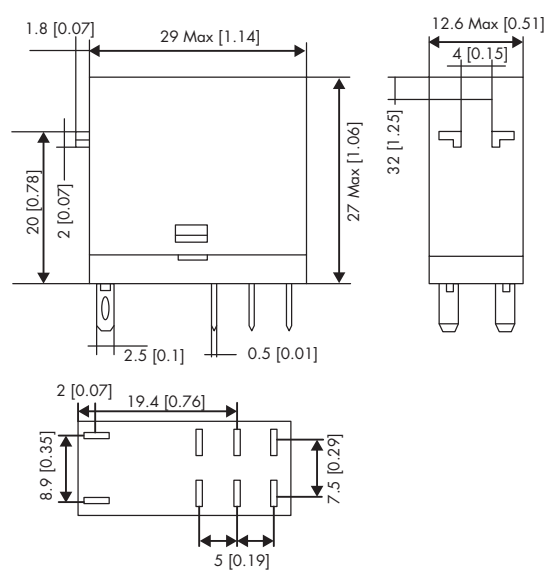
RPYS001...D/A

Enhed: mm [tommer]



RPYS002...D/A

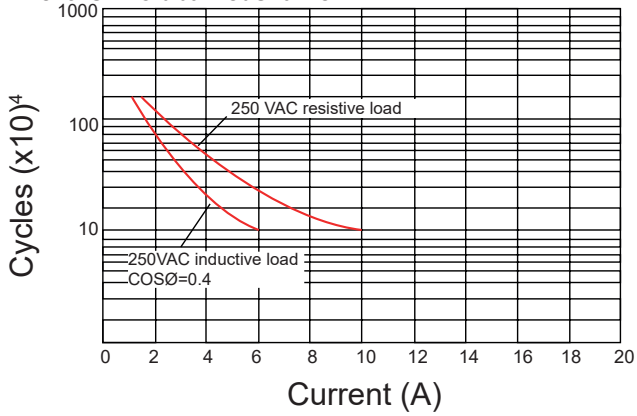
Enhed: mm [tommer]



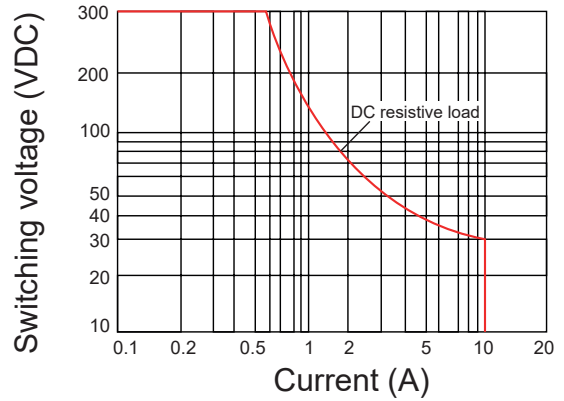
Ydelseskurver

RPYS001

Elektrisk holdbarhedskurve

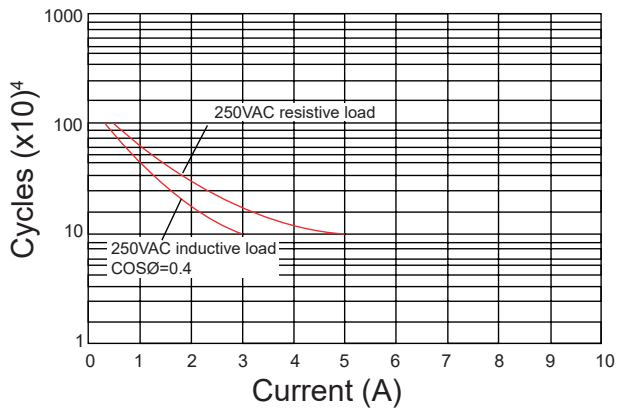


Maks. skiftningskapacitet

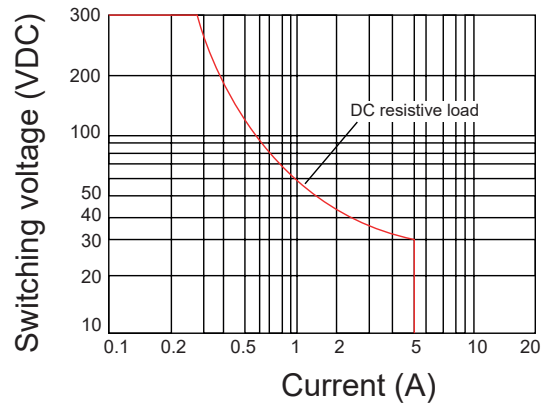


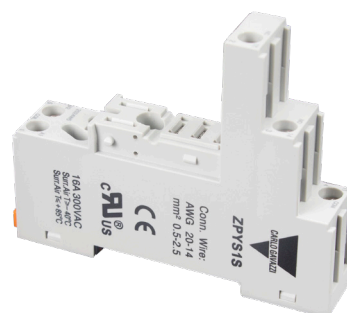
RPYS002

Elektrisk holdbarhedskurve



Maks. skiftningskapacitet





Egenskaber

Kontaktdata

Sokkel type	ZPYS1.	ZPYS2.
Nominal belastningsstrøm	16A	10A
Nominal belastningsspænding	300V	
Dielektrisk modstand - mellem spole og kontakt - mellem kontakter	4000V / min 2500V / min	
Isoleringsmodstand	100 MΩ	

Miljøtekniske specifikationer

	ZPYS1.	ZPYS2.
Omgivelsestemperatur	-40 ~ 85 °C (-40 ~ 185 °F)	
Opbevaringstemperatur		
Vibrationsmodstand	10 - 55 Hz, Amplitude 1 mm	
Beskyttelsesgrad	IP 20	
Forureningsgrad	2	
Vægt	35 g	43 g

Kompatibilitet og overensstemmelse

	ZPYS1.	ZPYS2.
CE (RoHS, LVD)	IEC 61984	
UL-certificering	UL508a (cURus)	

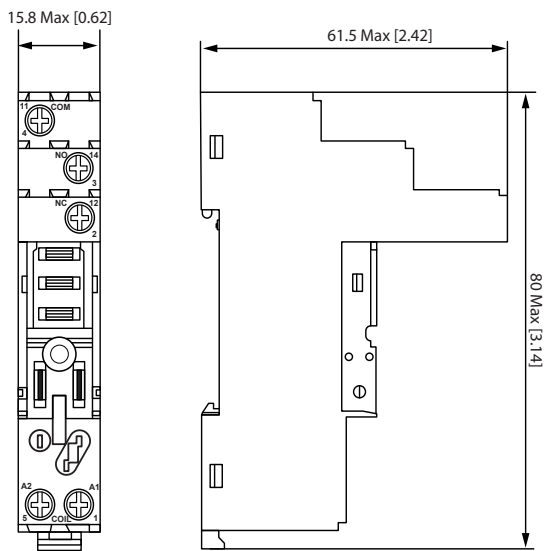
Tilslutningsspecifikation

	ZPYS.S	ZPYS.G
Klemmetype	Tunnelklemme 	Indstiksklemme
Anvendelig klemme		
Tilspændingsmoment	0,8 Nm	-
Trykstyrke for indstiksklemme	-	≤ 75 N (anbefalet 40 N)
Stiv (fast eller strandet)	0.14 - 1.5 mm ² (26 - 16 AWG)	
Fleksibel med endemuffe (hylster med isoleret låg)	0.14 - 1.0 mm ² (26 - 18 AWG)	
Fleksibel med endehylster (hylster med ikke-isoleret låg)	0.5 - 1.5 mm ² (20 - 16 AWG)	

Dimensioner

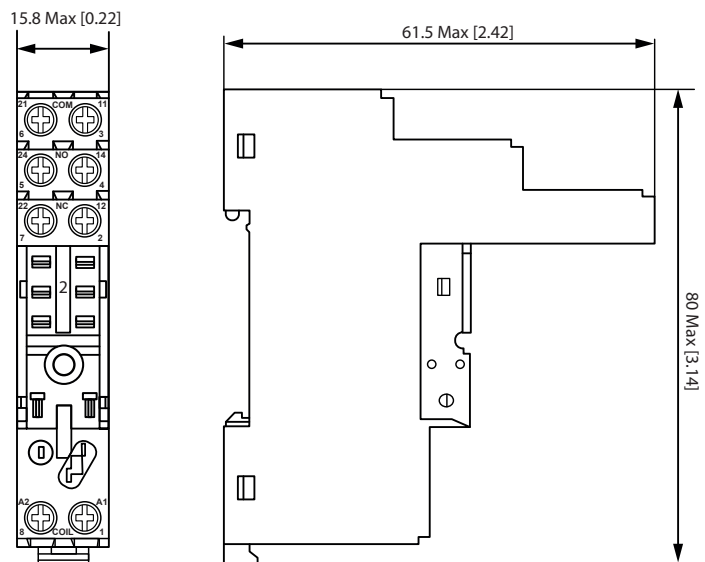
ZPYS1S

Enheder: mm [tommer]

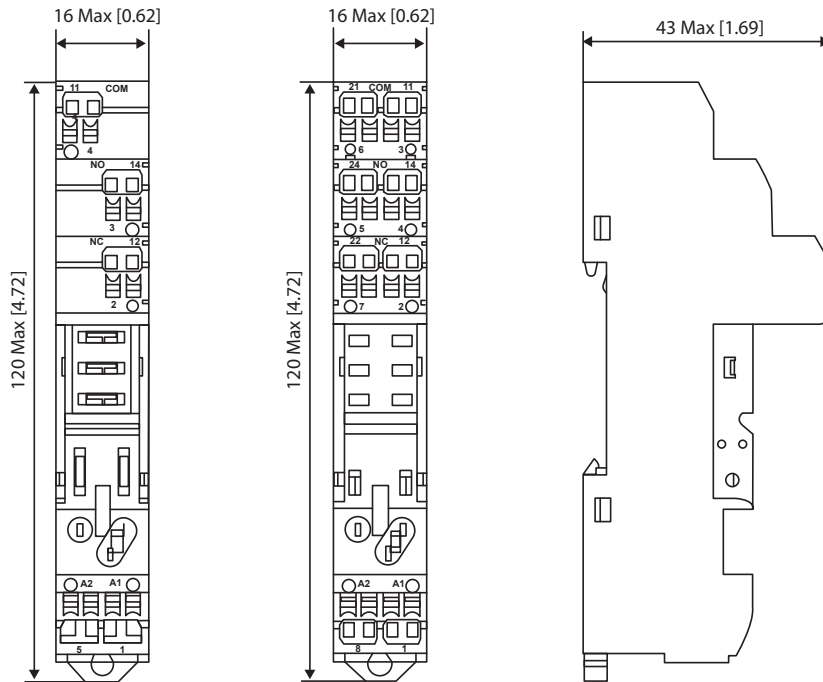


ZPYS2S

Enheder: mm [tommer]

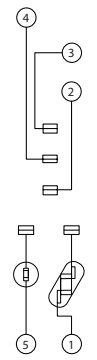


ZPYS1G, ZPYS2G
 Enheder: mm [tommer]



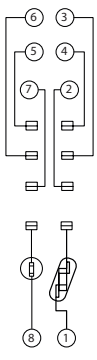
Stikbens layout

ZPYS1.




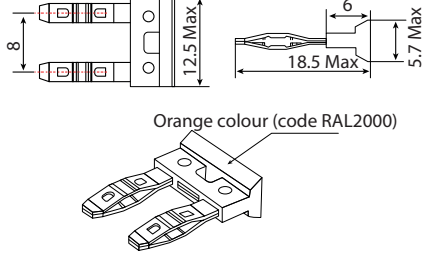

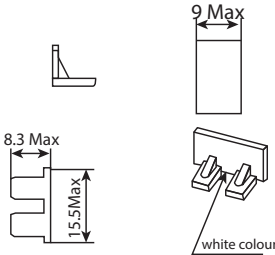

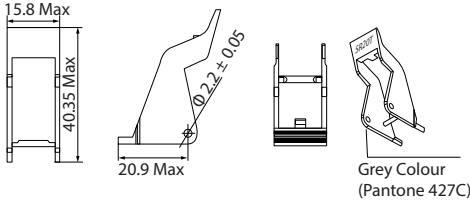

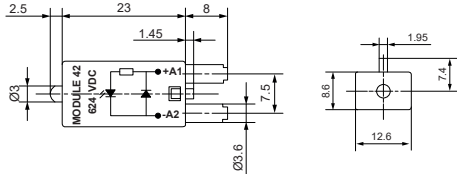
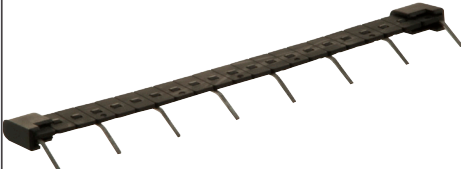
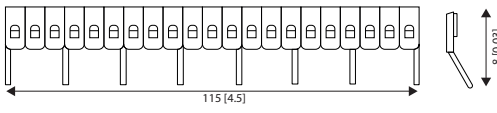
Klemmebetegnelse		Funktion
1	A1	Spolespænding
2	12	Normal lukket (NC)
3	14	Normalt åben (NO)
4	11	Fælles
5	A2	Spolespænding

ZPYS2.



Klemmebetegnelse		Funktion
1	A1	Spolespænding
2	12	Normal lukket (NC)
3	11	Fælles
4	14	Normalt åben (NO)
5	24	Normalt åben (NO)
6	21	Fælles
7	22	Normal lukket (NC)
8	A2	Spolespænding

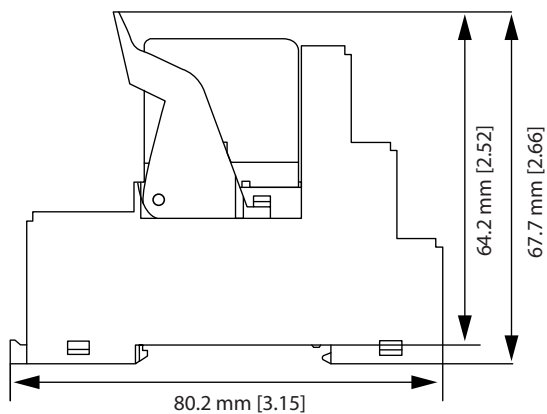
Tilbehør

Typenr.	Billede	Måldiagram
ZGBJ		 <p>Orange colour (code RAL2000)</p>
ZPYSID		 <p>white colour</p>
ZPYSPC		 <p>Grey Colour (Pantone 427C)</p>
MODUL42		
ZDBB		

Dimensioner

RPYS + ZPYS.S

Enheder: mm [tommer]



RPYS + ZPYS.G

Enheder: mm [tommer]

