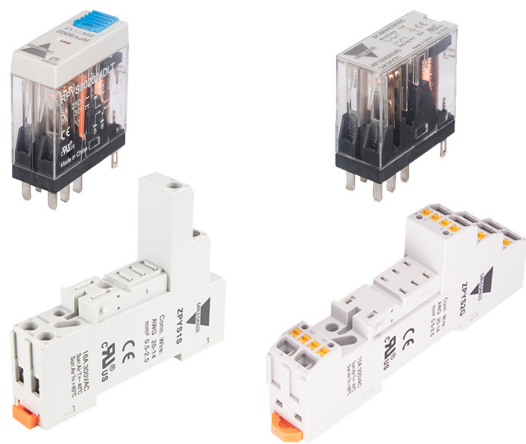


Serie af smalle relæer og sokler



Fordele

- **Pladsbesparende.** RPYS-relæet er kun 12,6 mm bredt (1 CO version) og 13 mm bredt (2 CO version. ZPYS-sokkel er 15,8 mm bredt).
- **Tidsbesparelser.** ZPYS-sokkel fås med hhv. skrue- og indstikssklemmer, der sparer tid under tilslutning.
- **Stort produktsortiment.** Spolespændingsområde fra 12VDC op til 230VAC. Relæet fås i versioner med SPDT (1-omskifterkontakt / 1 CO) og DPDT (2-omskifterkontakter / 2 CO).
- **Visuel indikation af spoletyper.** Testknappen har forskellige farver for henholdsvis AC-spoletyper og DC-spoletyper. Brugeren kan herved altid let identificere spoletypen på det anvendte relæ.
- **Bedre tilpasning til ledningsnet.** RPYS integrerer en tovejs-LED med polaritetsbeskyttelse (gælder for DC-spoletyper).

Beskrivelse

RPYS er et kompakt elektromekanisk relæ, der kan skifte modstandsbelastninger op til 10A (for versioner med 1 omskifterkontakt) og 5A (for versioner med 2 omskifterkontakter). RPYS findes i to modeller:

- Grundlæggende version uden lysdioder og ingen testknap
- Version med LED og testknap

ZPYS er den tilhørende sokkel til RPYS-relæer. Den fås med både skrueklemmer og indstiksklemmer.

Ekstra tilbehør såsom labelholder, relæ holdebøjle, beskyttelsesdiode og lus til forsyningsfortrådning fås også

Anvendelser

RPYS-relæerne og ZPYS-soklerne kan bruges til en lang række industrielle anvendelser. Brancher hvori disse produkter kan anvendes er tavlebyggere, maskinbyggere, bygningsautomation, fødevarer- og drikkevarerproduktion, varme & ventilation og materiale håndtering/transport.

Hovedfunktioner

- Ind- og udkobling af modstandsbelastninger, AC / DC elektromagnetiske belastninger
- Version med testknap for at kontrollere relæets korrekte funktion (RPYS..LT-versioner)
- LED-indikation for aktiveret relæ (RPYS..LT-versioner)

Referencer

Ordrekode

 **RPYS**

Indtast koden og den tilsvarende valgmulighed i stedet for

| Kode | Valgmulighed | Beskrivelse | Bemærkninger |
|--------------------------|--------------|----------------------------------|-----------------------|
| R | - | | |
| P | - | Relæfamilie | |
| Y | - | | |
| S | - | Smal/kompakt | |
| <input type="checkbox"/> | 001 | 1 omskifterkontakt (SPDT) , 1 CO | Kontaktsæt |
| | 002 | 2 omskifterkontakter (DPDT), 2CO | |
| <input type="checkbox"/> | 12 | 12V | Nominel spolespænding |
| | 24 | 24V | |
| | 115 | 115V | |
| | 230 | 230V | |
| <input type="checkbox"/> | D | DC | Spændingstype |
| | A | AC | |
| <input type="checkbox"/> | - | Grundversion | |
| | LT | LED + Testknap | |

 **ZPYS**

Indtast koden og den tilsvarende valgmulighed i stedet for

| Kode | Valgmulighed | Beskrivelse | Bemærkninger |
|--------------------------|--------------|-----------------------------|-----------------------|
| Z | - | | |
| P | - | Sokkelfamilie | |
| Y | - | | |
| S | - | Smal/kompakt | |
| <input type="checkbox"/> | 1 | 1 omskifterkontakt / 1 CO | For RPYS001 versioner |
| | 2 | 2 omskifterkontakter / 2 CO | For RPYS002 versioner |
| <input type="checkbox"/> | S | Skrueklemmer | Klemmetype |
| | G | Indstiksklemmer | |

Valgguide

| Spolespænding | Grundversion | | Version med LED og testknap | |
|---------------|---------------------------|---------------------------|-----------------------------|---------------------------|
| | 1 omskifterkontakt / 1 CO | 2 omskifterkontakt / 2 CO | 1 omskifterkontakt / 1 CO | 2 omskifterkontakt / 2 CO |
| 12VDC | RPYS001012D | RPYS002012D | RPYS001012DLT | RPYS002012DLT |
| 24VDC | RPYS001024D | RPYS002024D | RPYS001024DLT | RPYS002024DLT |
| 24VAC | RPYS001024A | RPYS002024A | RPYS001024ALT | RPYS002024ALT |
| 115VAC | RPYS001115A | RPYS002115A | RPYS001115ALT | RPYS002115ALT |
| 230VAC | RPYS001230A | RPYS002230A | RPYS001230ALT | RPYS002230ALT |

| Sokkelkode | Skruesklemmer | | Indstiksklemmer | |
|------------|---------------|--------|-----------------|--------|
| | 1 CO | 2 CO | 1 CO | 2 CO |
| | ZPYS1S | ZPYS2S | ZPYS1G | ZPYS2G |

Kompatible komponenter

| Formål | Bestillingskode til komponent |
|---|-------------------------------|
| Relæholdebøjle til ZPYS-skrue og indstikssokkel | ZPYSPC |
| Labelmærkeholder til ZPYS-skrue og indstikssokkel | ZPYSID |
| Lus til indstikssokkel | ZGBJ |
| Modul med beskyttelsesdiode | MODUL42 |
| Kamskinne 8P for skruesklemme sokkel | ZDBB |

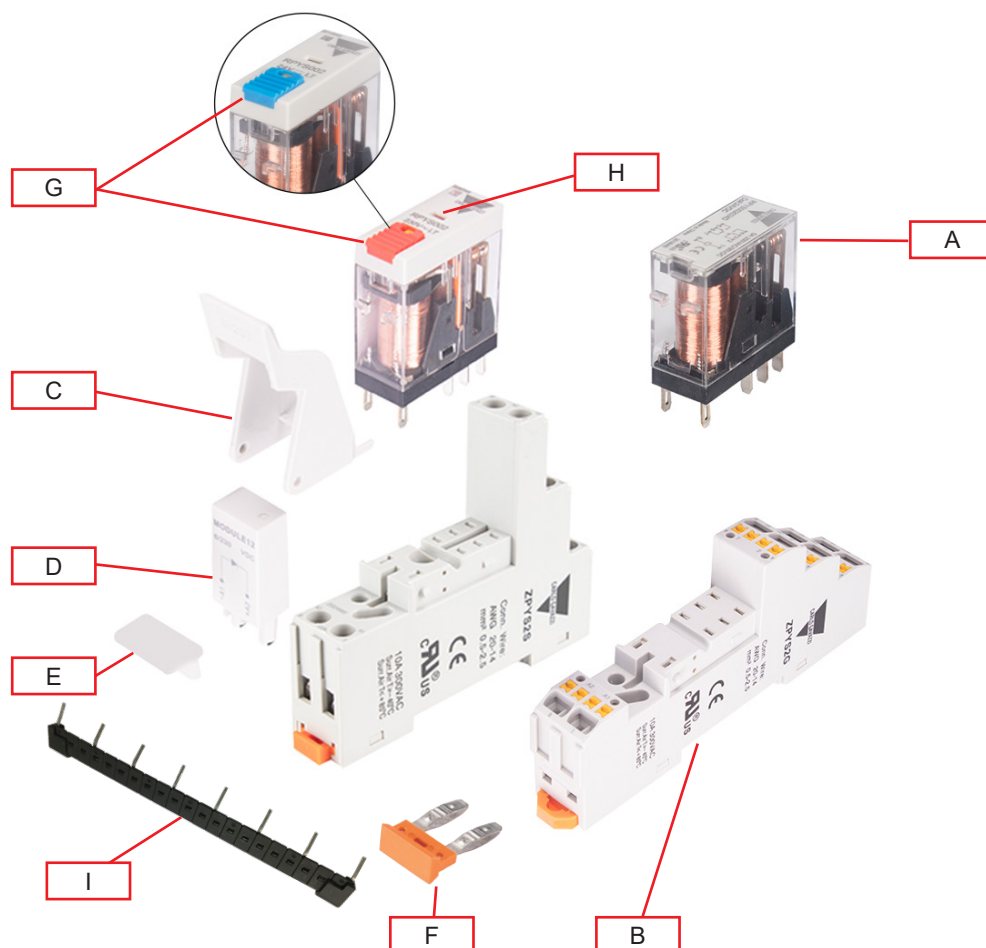
Yderligere data

| Information | Hvor kan det findes | QR |
|---------------------------|---------------------|----|
| RPYS / ZPYS CAD-tegninger | | |

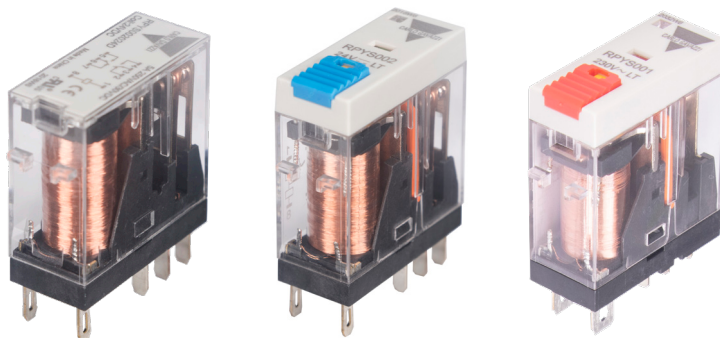
RPYS - ZPYS



Produktoversigt



| | Produkt | Funktion |
|---|-------------------|--|
| A | Relæ | RPYS smalt stikbensrelæ |
| B | Sokkel | ZPYS smal sokkel |
| C | Holdebøjle | Relæ holdebøjle |
| D | Beskyttelsesmodul | Valgfrit funktionsmodul med diode og LED |
| E | Labelmærkeholder | For ZPYS-sokkel |
| F | Lus 2P | For indstikssokkel |
| G | Testknop | Versjoner med DC-spole: Blå testknop Versjoner med AC-spole: Rød testknop |
| H | LED | LED-indikation, når relæet er aktiveret (for RPYS..LT-versjoner) |
| I | Kamskinne 8P | Kamskinne for skruesklemme sokkel |



Egenskaber

Spoledata

| | RPYS..12D | RPYS..24D | RPYS..24A | RPYS..115A | RPYS..230A |
|--|-------------------------------|-----------|------------------------------|------------|------------|
| Spolespænding | 12VDC | 24VDC | 24VAC | 115VAC | 230VAC |
| Spolemodstand (Ω) ($\pm 10\%$ for spolespænding < 110V) ($\pm 15\%$ for spolespænding > 110V) | 270 | 1100 | 240 | 6300 | 23000 |
| Trækspænding (23 °C) | $\leq 75\%$ nominel spænding, | | $\leq 80\%$ nominel spænding | | |
| Frafaldsspænding (23 °C) | $\geq 10\%$ nominel spænding, | | $\geq 30\%$ nominel spænding | | |
| Maks. spænding (23 °C) | 110 % nominel spænding | | | | |
| Spolens driftseffekt | 0,53 W | | 1 VA | | |

Kontaktdata

| | RPYS001 | RPYS002 |
|---|---|---------------------------|
| Nominel strøm AC-15 / DC 13 | 10A @ 250VAC, 30 VDC | 5A @ 250VAC, 30VDC |
| Min. belastningsstrøm | 10mA / 12VDC | |
| Omskiftningskapacitet (modstand) | 2500VA, 300W; 4000VA, 480W | 1250VA 150W; 2000VA, 240W |
| Indledende kontaktmodstand | $\leq 50\text{ m}\Omega$ | |
| Materiale | Ag legering, sølv | |
| Elektrisk holdbarhed | ≥ 100.000 cyklusser (1800 Ops / t) | |
| Mekanisk holdbarhed | $\geq 10.000.000$ cyklusser (18000 Ops / t) | |
| Isoleringsmodstand | $\geq 1000\text{ M}\Omega$ (500 VDC) | |
| Driftstid | $\leq 20\text{ ms}$ (ved nominel spænding) | |
| Udløsningstid | $\leq 10\text{ ms}$ (ved nominel spænding) | |
| Test overslagsspænding - mellem åbne kontakter - mellem poler - mellem kontakter og spole | 1000VAC / min 3000VAC / min 5000VAC / min | |

Miljøtekniske specifikationer

| | |
|-----------------------|--------------------------|
| Omgivelsestemperatur | -40 ~ 55°C (-40 ~ 131°F) |
| Opbevaringstemperatur | -55 ~ 85°C (-67 ~ 185°F) |
| Luffugtighed | 5% ~ 85% RH |
| Chok resistance | 10g |
| Vibrationsresistance | 10 ~ 55 Hz |
| Vægt | 20g |

Kompatibilitet og overensstemmelse

| | |
|------------------|----------------|
| CE (RoHS, LVD) | IEC 61810 |
| UL-certificering | UL508a (cURus) |

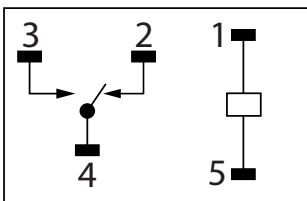
Installation

| | |
|-----------|------------------|
| Montering | Indstik i sokkel |
|-----------|------------------|

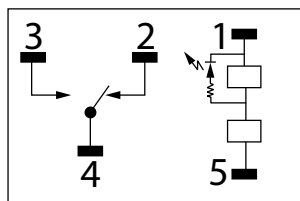
Tilslutningsdiagram

Kontakt layout

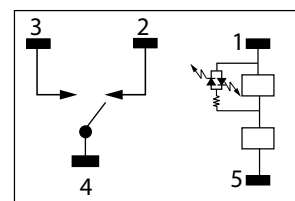
RPYS001...D/A



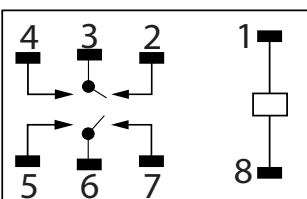
RPYS001...ALT



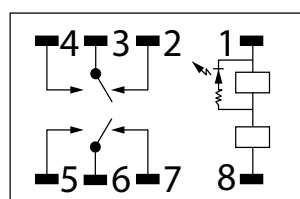
RPYS001...DLT



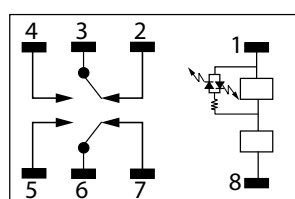
RPYS002...D/A



RPYS002...ALT



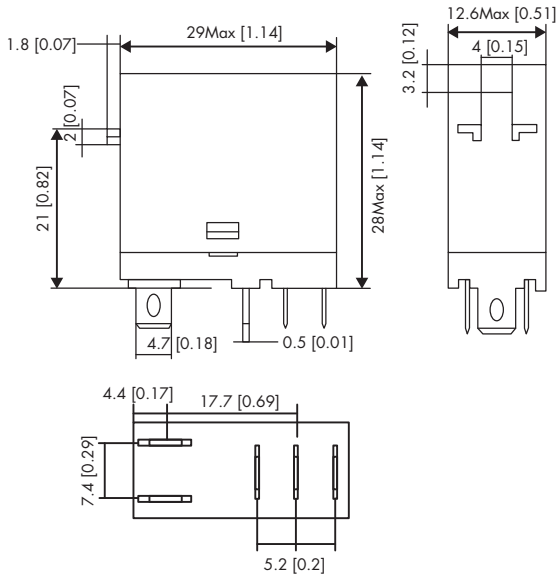
RPYS002...DLT



Dimensioner

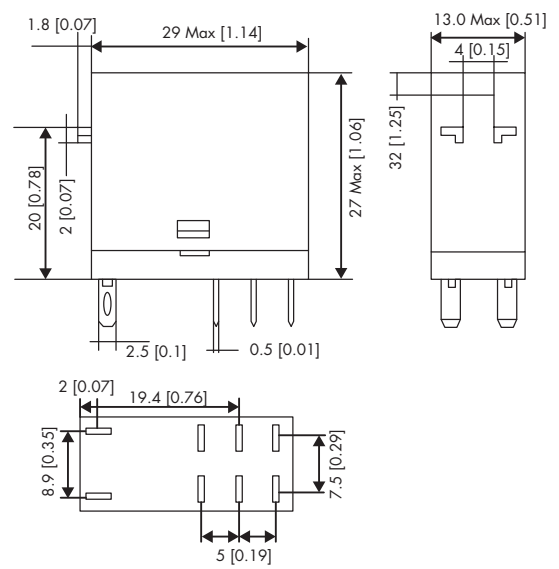
RPYS001...D/A

Enhed: mm [tommer]



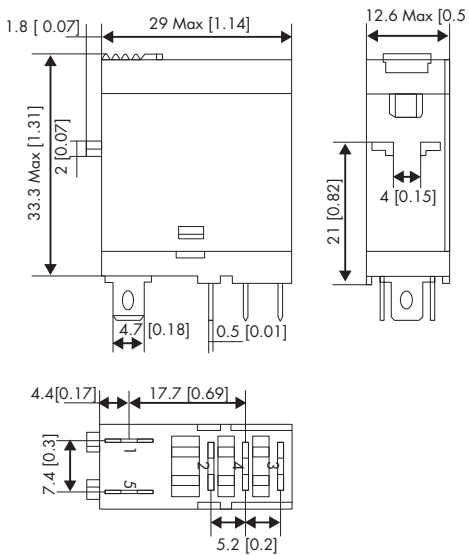
RPYS002...D/A

Enhed: mm [tommer]



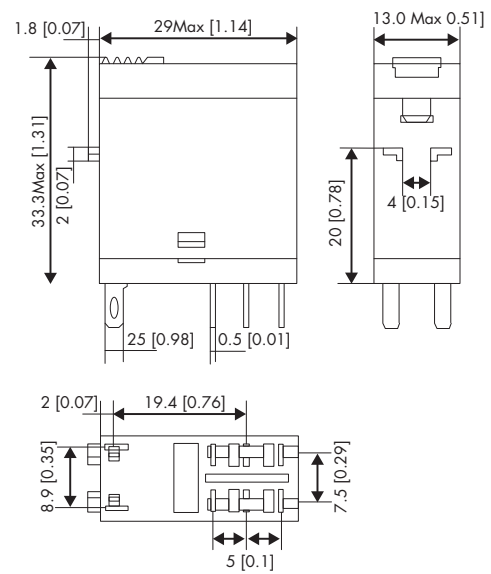
RPYS001...DLT/ALT

Enhed: mm [tommer]



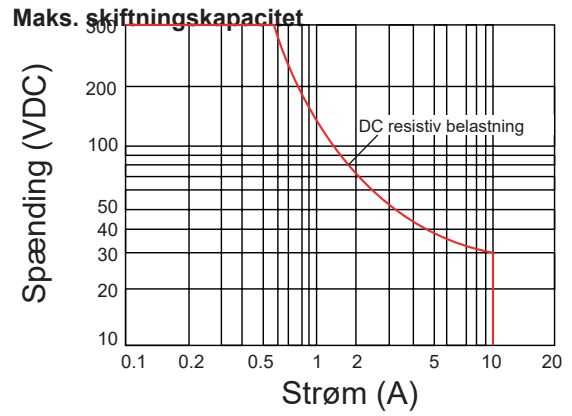
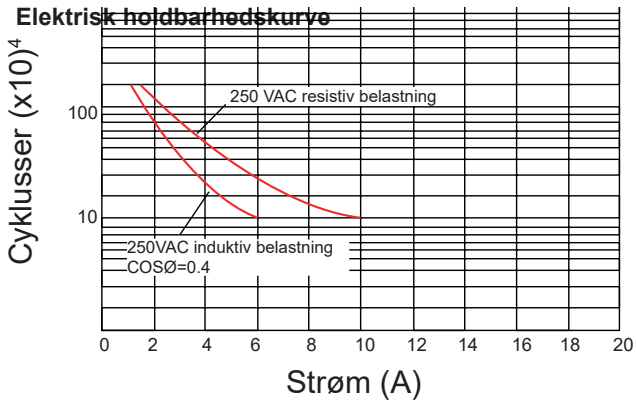
RPYS002...DLT/ALT

Enhed: mm [tommer]

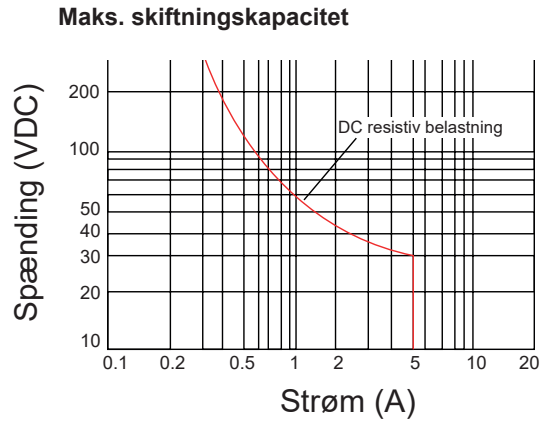
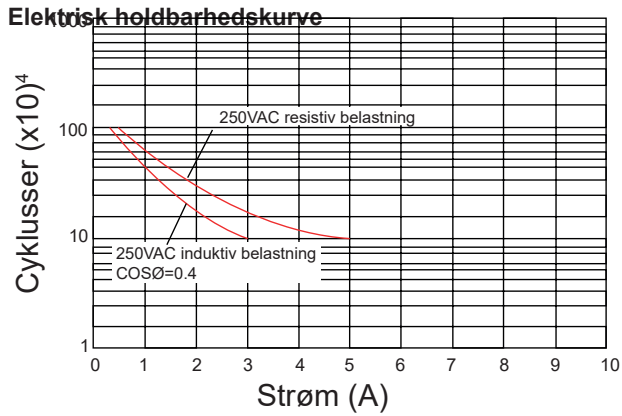


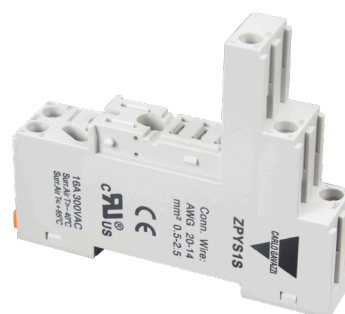
Ydelseskurver

RPYS001



RPYS002





Egenskaber

Kontaktdata

| Sokkel type | ZPYS1. | ZPYS2. |
|---|----------------------------|--------|
| Nominel belastningsstrøm | 16A | 10A |
| Nominel belastningsspænding | 300V | |
| Dielektrisk modstand - mellem spole og kontakt - mellem kontakter | 4000V / min 2500V / min | |
| Isoleringsmodstand | 100 MΩ | |

Miljøtekniske specifikationer

| | ZPYS1. | ZPYS2. |
|-----------------------|----------------------------|--------|
| Omgivelsestemperatur | -40 ~ 85°C (-40 ~ 185°F) | |
| Opbevaringstemperatur | | |
| Vibrationsmodstand | 10 - 55 Hz, Amplitude 1 mm | |
| Beskyttelsesgrad | IP 20 | |
| Forureningsgrad | 2 | |
| Vægt | 35 g | 43 g |

Kompatibilitet og overensstemmelse

| | ZPYS1. | ZPYS2. |
|------------------|----------------|--------|
| CE (RoHS, LVD) | IEC 61984 | |
| UL-certificering | UL508a (cURus) | |

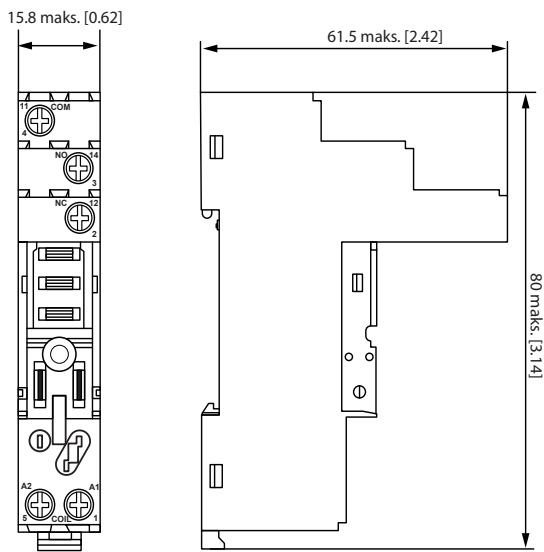
Tilslutningsspecifikation

| | ZPYS.S | ZPYS.G |
|-------------------------------|---|----------------------------|
| Klemmetype | Tunnelklemme | Indstiksklemme ledning |
| Anvendelig klemme | | |
| Tilspændingsmoment | 0,8 Nm | - |
| Trykstyrke for indstiksklemme | - | ≤ 75 N (anbefalet 40 N) |
| Ledertværsnit | 0,5 - 2,5 mm ² (20 - 14 AWG) | |

Dimensioner

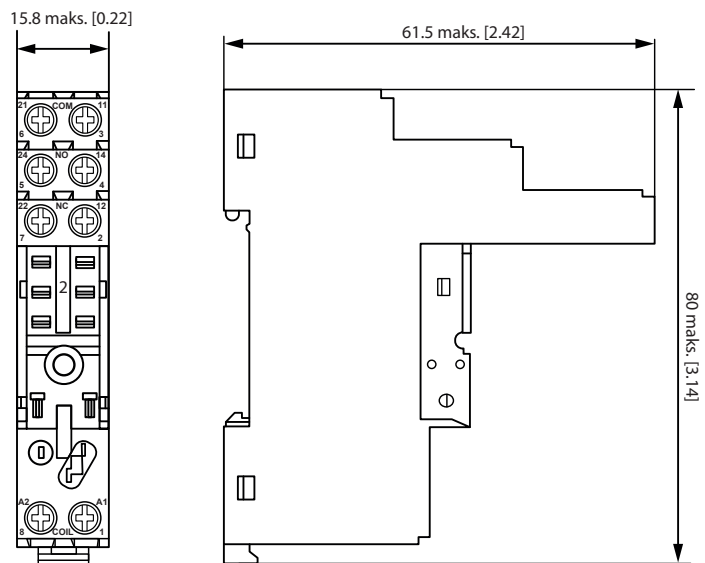
ZPYS1S

Enheder: mm [tommer]



ZPYS2S

Enheder: mm [tommer]

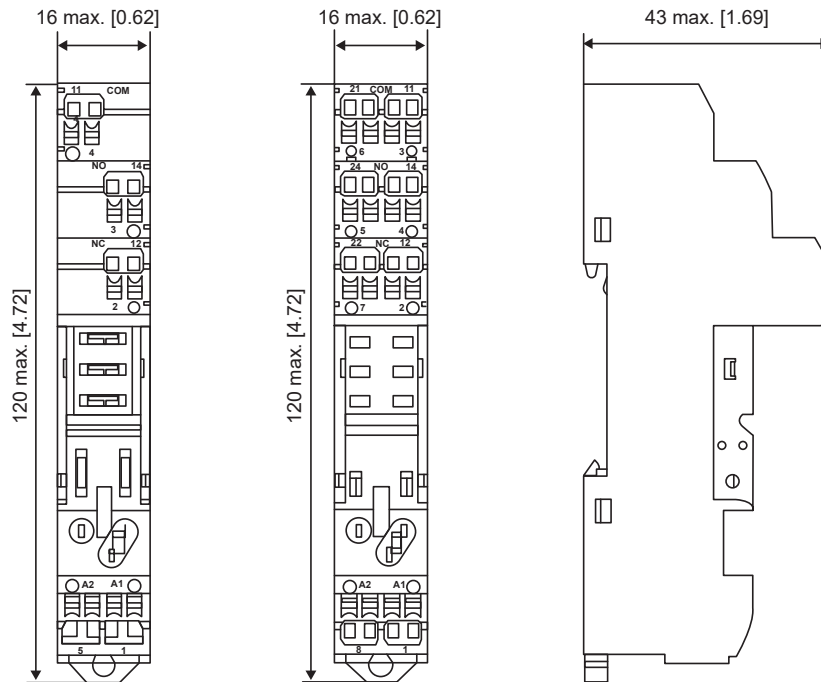


ZPYS



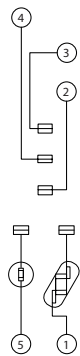
ZPYS1G, ZPYS2G

Enheder: mm [tommer]



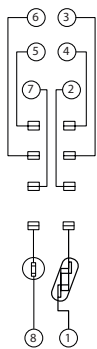
Stikbøns layout

ZPYS1.




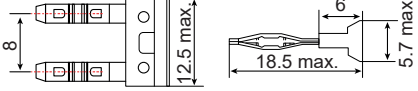
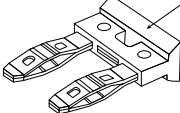

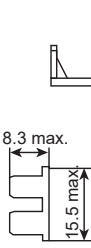
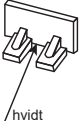

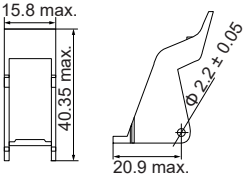
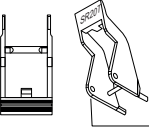

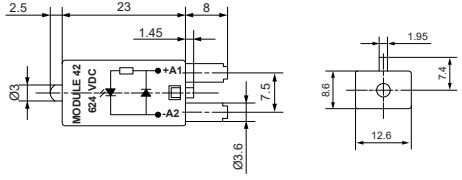

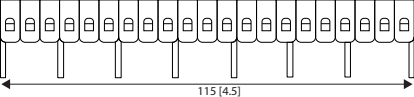
| Klemmebetegnelse | | Funktion |
|------------------|----|--------------------|
| 1 | A1 | Spolespænding |
| 2 | 12 | Normal lukket (NC) |
| 3 | 14 | Normalt åben (NO) |
| 4 | 11 | Fælles |
| 5 | A2 | Spolespænding |

ZPYS2.



| Klemmebetegnelse | | Funktion |
|------------------|----|--------------------|
| 1 | A1 | Spolespænding |
| 2 | 12 | Normal lukket (NC) |
| 3 | 11 | Fælles |
| 4 | 14 | Normalt åben (NO) |
| 5 | 24 | Normalt åben (NO) |
| 6 | 21 | Fælles |
| 7 | 22 | Normal lukket (NC) |
| 8 | A2 | Spolespænding |

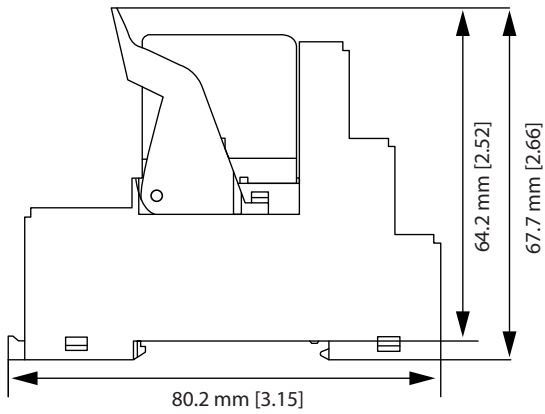
Tilbehør

| Typenr. | Billede | Måldiagram |
|---------|---|---|
| ZGBJ |  |  <p>Orangefarvet (kode RAL2000)</p>  |
| ZPYSID |  |  <p>hvidt</p>  |
| ZPYSPC |  |  <p>gråt (Pantone 427C)</p>  |
| MODUL42 |  |  |
| ZDBB |  |  |

Dimensioner

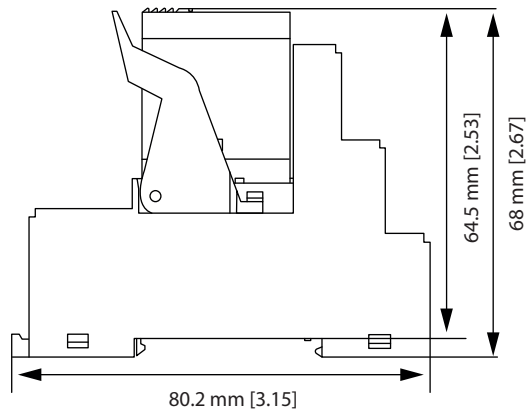
RPYS + ZPYS.S

Enheder: mm [tommer]



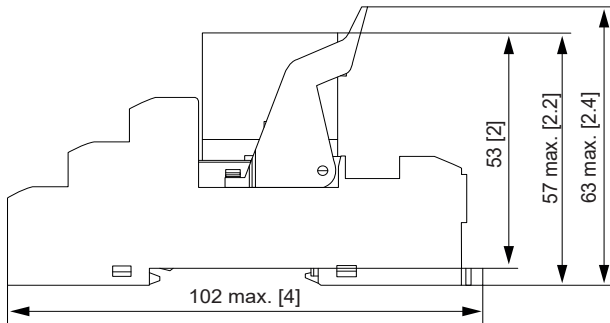
RPYS.LT + ZPYS.S

Enheder: mm [tommer]



RPYS + ZPYS.G

Enheder: mm [tommer]



RPYS.LT + ZPYS.G

Enheder: mm [tommer]

