

Fotoceller Sender/modtager Type PMT

CARLO GAVAZZI



- Tæstefstand: 20 m
- Justerbar følsomhed
- Moduleret, infrarødt lys
- Slutte- eller brydefunktion (vælges på omskifter)
- Lysdiodeindikering af forsyning tilsluttet (sender) og emne aftastet (modtager)
- Multi forsyningsspænding:
 - 12 til 240 VDC og
 - 24 til 240 VAC, 50/60 Hz
- 25 x 65 x 81 mm armeret PC-hus, IP 67
- Option: Timerfunktion (justerbar)
- NO- og NC-udgang

Produktbeskrivelse

Separate sendere og modtagere. Rækkevidde op til 20 m. Justerbar følsomhed. Immun over for omgivende lys. Nøjagtig aftastning på grund af lille spredningsvinkel. Lysdiodeindikering. Udgangsfunktion vælges på omskifter. Relæud-

gang (NO/NC). Tæthedegrad IP 67. Skrueterminaler. 25 x 65 x 81 mm plast-hus. PG 13,5 eller 1/2" NPT kabelbøsning. Timerfunktioner: Forsinket indkobling, forsinket udkobling, impulsrelæ (trækker på for eller bagkant af impuls).

Bestillingsnøgle

PMT20 R G T

Type _____
 Modtager _____
 Kabelbøsning _____
 Option: Timerfunktion _____

Typevalg

Hus B x H x D	Bestillingsnr. Modtager uden timer	Bestillingsnr. Modtager med timer	Bestillingsnr. Sender
25 x 65 x 81 mm PG 13,5 kabelbøsning 1/2" NPT kabelbøsning	PMT 20R G PMT 20R I	PMT 20R GT PMT 20R IT	PMT 20 G PMT 20 I

Specifikationer, sender

Nom. spændingsområde (U _B) AC: 45 til 65 Hz	10,8 til 264 VDC 21,6 til 264 VAC
Egetforbrug	≤ 2 W (2,5 VA)
Lyskilde	GaAlAs LED, 880 nm
Lystype	Infrarødt, moduleret
Optisk vinkel	±2°
Indikering Forsyningsspænding ON	Grøn lysdiode

Specifikationer, modtager

Nom. spændingsområde (U _B) AC: 45 til 65 Hz	10,8 til 264 VDC 21,6 til 264 VAC
Egetforbrug (Relæ ON)	≤ 2 W (2,5 VA)
Udgang	
Kontaktdata (AgCdO)	μ (micro gap)
Ohmske belastninger	AC 1 3 A/250 VAC DC 1 3 A/30 VDC
Små indukt. belastn.	AC 15 2 A/250 VAC DC 13 3 A/30 VDC
Mekanisk levetid	≥ 40 x 10 ⁶ aktiveringer
Elektrisk levetid	≥ 5 x 10 ⁵ aktiveringer ved 220 VAC - 3 A ohmsk belastning: 360 impulser/h
Dielektrisk spænding	2 kVAC (RMS) (kont./forsyning)
Følsomhed	Justerbar på potentiometer
Optisk vinkel	±2°
Nominel tæstefstand (S _n) (0 til 5.000 lux)	20 m
Tæstefrekvens (f)	20 Hz
Reaktionstid	OFF-ON (t _{ON}) ≤ 20 ms ON-OFF (t _{OFF}) ≤ 20 ms

Specifikationer, modtager (fortsat)

Indkoblingsforsinkelse (t_v)	≤ 300 ms (typ. 100 ms)
Udgangsfunktion	Slutte- eller brydefunktion Vælges på omskifter
Indikering	
Emnet aftastes (sluttefunktion)	Gul lysdiode
Emnet aftastes ikke (brydefunkt.)	Gul lysdiode
Option: Timerfunktion	
Forsinket indkobling	0,1 til 7 s \pm 2 s
Forsinket udkobling	0,1 til 7 s \pm 2 s
Impulsrelæ	0,1 til 7 s \pm 2 s

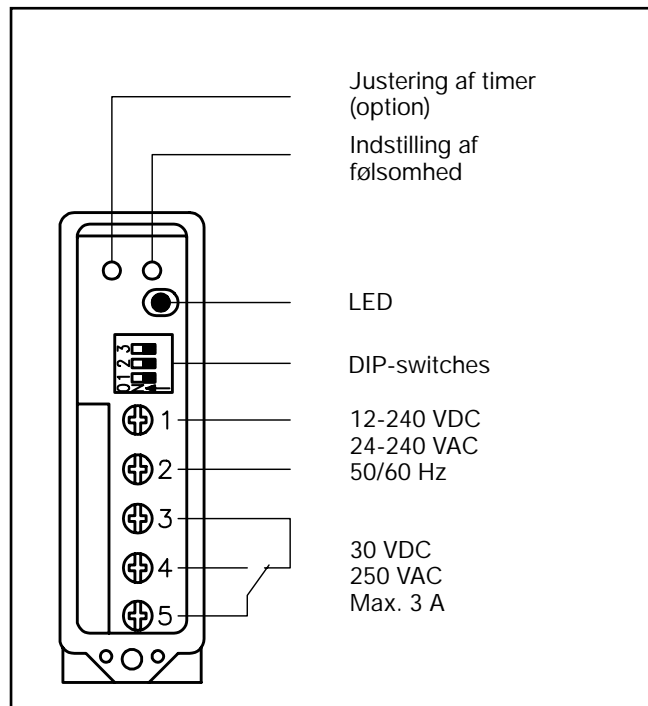
Generelle specifikationer

Ydre forhold	
Overspændingskategori	III (IEC 60664/60664A, 60947-1)
Forureningsgrad	3 (IEC 60664/60664A, 60947-1)
Tæthedegrad	IP 67 (IEC 60529, 60947-1)
Temperatur	
Drift	-25° til +55°C (-13° til +131°F)
Lager	-30° til +80°C (-22° til +176°F)
Vibrationsbestandighed	10 til 150 Hz, 0,5 mm/7,5 g (IEC 60068-2-6)
Faldebestandighed	2 x 1 m & 100 x 0,5 m (IEC 60068-2-32)
Nominel isolationsspænding	250 VAC (rms)
Husmateriale	
Hus	PC, gråt, armeret
Front	PC, sort
Dæksel	PC, sort
Kabelbøsning	PA, sort, armeret
Monteringsbeslag	Stål, sort
Tilslutning	
Skrueterminaler	5 x 2 x 1 mm ²
Kabelbøsning	PG 13,5 eller 1/2" NPT for kabel 6 til 10 mm (for UL-applikationer: Kabel 8 til 10 mm)
Vægt	
Sender	110 g
Modtager	115 g
Godkendelser	CSA
CE-mærkning	Ja

Sandhedstabel

	Sluttefunktion		Brydefunktion	
	Ja	Nej	Ja	Nej
Lysstråle brudt	Ja	Nej	Ja	Nej
Lysdiode	OFF	ON	OFF	ON
Belastning	Passiv	Aktiv	Aktiv	Passiv

Forbindelsesdiagram



Valg af funktion

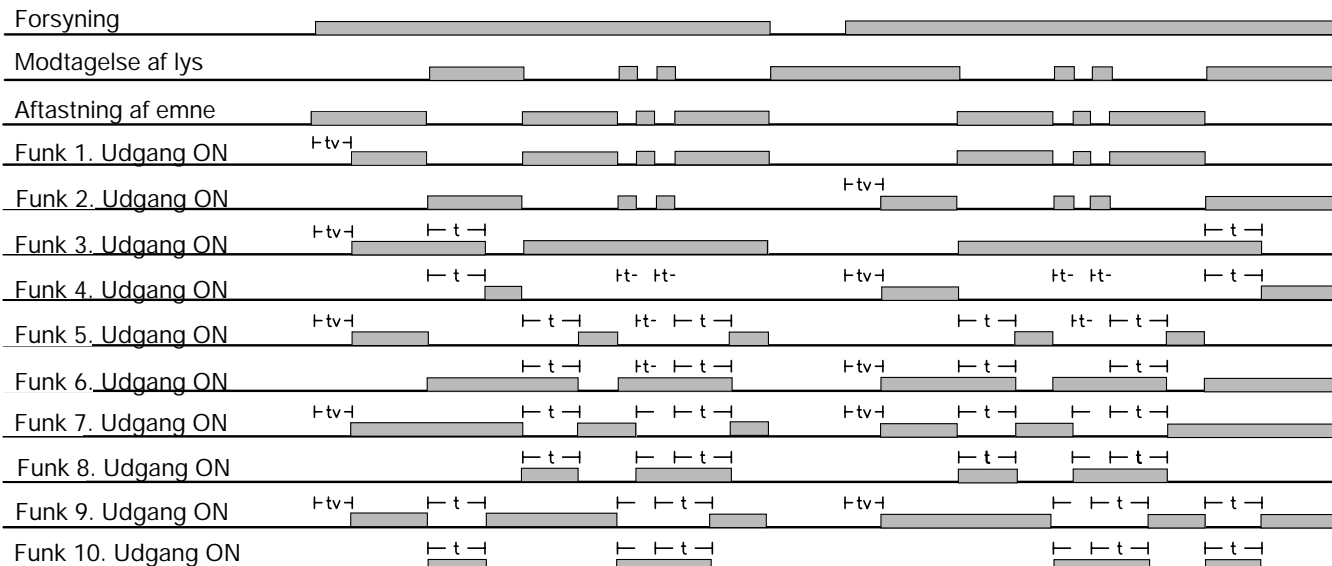
	Kontakt 1 2 3	
PMT 20R .		1 Brydefunktion
		2 Sluttefunktion
PMT 20R .T		3 Forsinket indkobling - Brydefunktion
		4 Forsinket indkobling - Sluttefunktion
		5 Forsinket udkobling - Brydefunktion
		6 Forsinket udkobling - Sluttefunktion
		7 Impuls, bagkant af impuls- Brydefunktion
		8 Impuls, bagkant af impuls- Sluttefunktion
		9 Impuls, forkant af impuls- Brydefunktion
		10 Impuls, forkant af impuls- Sluttefunktion

☒ Uden betydning

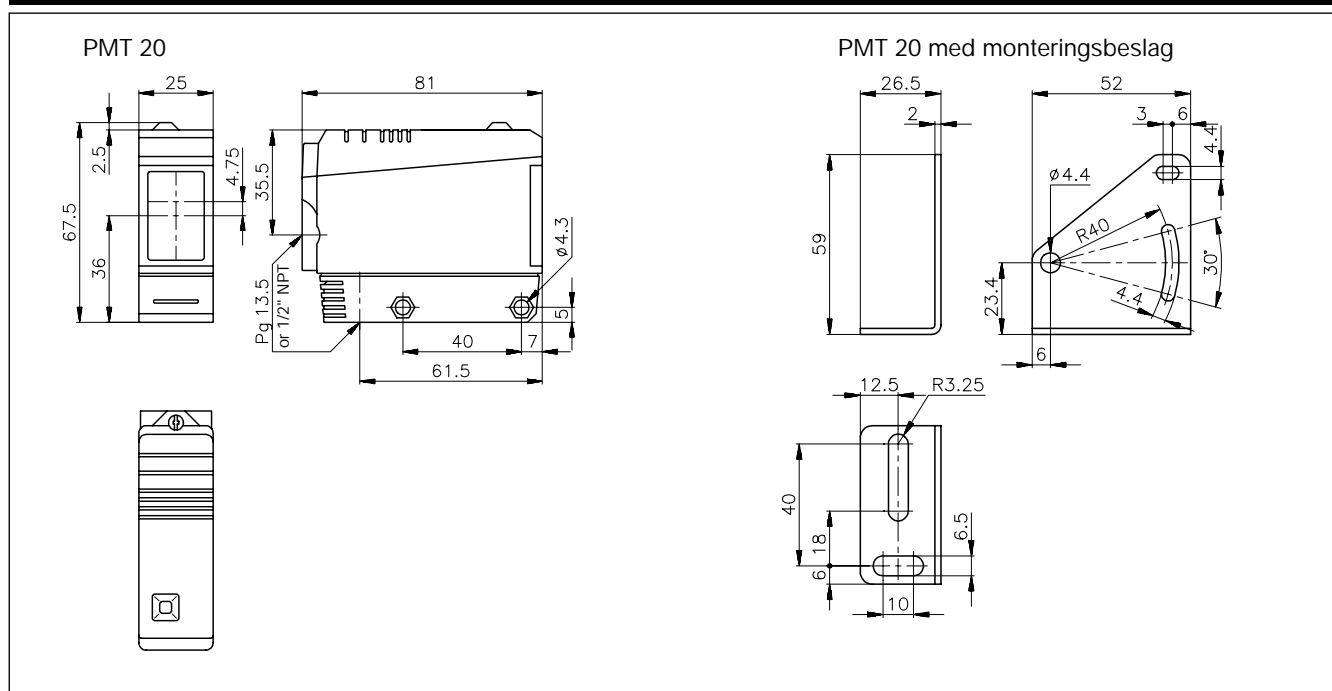
Øverste position ON (Mode 1)
Nederste position OFF (Mode 0)

Funktionsdiagram

t = Tidsforsinkelse
tv = Indkoblingsforsinkelse



Dimensioner



Leveringsomfang

- Fotocelle: PMT 20
- Kabelbøsning
- Installationsvejledning
- Monteringsbeslag
- Emballage: Bølgepapæske (miljøvenligt genbrugsmateriale)

Tilbehør

- MB02 Monteringsbeslag, 90 mm langt, anvendes til montering af PMT fra bagsiden

For yderligere information se venligst under "Tilbehør"