

Fotoceller

Envejsfotocelle, transistorudgang

Type PE12CNT15..

CARLO GAVAZZI



- Elevatorer, rulletrapper og adgangskontrol
- Tasteafstand: 15 m
- Type 2 ESPE, PL C.
- Moduleret infrarødt lys
- Forsyningsspænding: 10 til 30 V DC
- Udgang: 100 mA, NPN- eller PNP-type
- Slutte- eller brydefunktion
- Lysdiode til udgangsindikation eller forsyning
- Beskyttelse: Omvendt polaritet, kortslutning, transient
- Kabeludgaver med eller uden stik
- System med opstartskontrol, justerbar senderstyrke
- CE, UL325 og UL508 godkendt



Produktbeskrivelse

PE12CNT. er en familie af fotoceller til almindelig brug. De er specielt designet til elevatorer, rulletrapper og adgangskontrol, og de overholder kravene på dørmærkedet. "Snap-ON"-huset kan monteres på en væg

med en tykkelse på fra 0,6 mm op til 2,25 mm. Senderen har opstartskontrol, så den kan slukkes i forbindelse med test af aftastningsfunktionen. Fås i udgaver til 10-30 V DC.

Bestillingsnøgle

PE12CNT15NOC2

Type	_____
Husudførelse	_____
Husstørrelse	_____
Husmateriale	_____
Aftasterkode	_____
Aftastningsprincip	_____
Tasteafstand	_____
Udgangstype	_____
Udgangskonfiguration	_____
Tilslutningstype	_____

Typevalg

Hus-diameter	Taste-afstand Sn	Til-slutning	Bestillingsnr. Modtager NPN, NO	Bestillingsnr. Modtager NPN, NC	Bestillingsnr. Modtager PNP, NO	Bestillingsnr. Modtager PNP, NC	Bestillingsnr. Sender
Ø 12 mm	15 m	NEJ	PE12CNT15NO	PE12CNT15NC	PE12CNT15PO	PE12CNT15PC	PE12CNT15
Ø 12 mm	15 m	JA	PE12CNT15NOC2	PE12CNT15NCC2	PE12CNT15POC2	PE12CNT15PCC2	PE12CNT15C2

Bemærk: Sender og modtager skal bestilles særskilt.

Specifikationer, sender

Nominelt spændingsområde (U_B)	10 to 30 VDC	Lystype	Infrarødt, moduleret
Ripple (U_{rip})	≤ 10%	Lystype	940 mm ved 9 m
Strømforbrug	≤ 20 mA	Emittervinkel	± 3° ved 9 m
Beskyttelse	Omvendt polaritet, transient	Indikation af funktion	Strømforsyning tændt Opstartskontrol aktiveret
Indkoblingsforsinkelse (t_v)	≤ 100 ms	Justerbar senderstyrke	Grøn lysdiode Grøn lysdiode blinker 3,5 Hz
Styreindgang			
Normal drift	> 1,5 VDC		
Opstartskontrol	< 1,2 VDC		
Lyskilde	LED, 890 nm		3 ... 18 m i 19 trin

Specifikationer, modtager

Nominal tæstefstand (S_n)	15 m	Brugskategori	DC12	Kontrol af ohmske belastninger og solid state-belastninger med optisk isolering
Blind zone	Ingen		DC13	Kontrol af elektromagneter
Termisk drift	≤ 0,4 %/°C	Omgivende lys	3,000 ... 3,200 K	> 80,000 LUX (EN60947-5-2)
Hysteres (H)	3 - 20 %	Optisk vinkel		± 2,5° ved 9 m
Nominalt spændingsområde (U_B)	10 til 30 V DC (inkl. ripple)	Tastefrekvens (f)		100 Hz
Ripple (U_{rp})	≤ 10 %	Reaktionstid		
Belastningsløst strømforbrug (I₀)	≤ 16 mA	Deaktiveret-aktiveret (t _{ON})		≈ 6,5 ms
Udgangsstrøm		Aktiveret-deaktiveret (t _{OFF})		≈ 3,5 ms
Kontinuerlig (I _e)	≤ 100 mA	Indkoblingsforsinkelse (t_v)		≤ 100 ms
Kortvarig (I)	≤ 100 mA (maks. belastning: 100 nF)	Udgangsfunktion		NPN eller PNP
Min. nominelt strømområde (I_m)	0,5 mA			Slutte- eller brydefunktion (NO eller NC)
Lækstrøm (I_r)	≤ 100 μA	Indikation af funktion		Aktiveret udgang
Spændingsfald (U_d)	≤ 1,6 VDC ved 100 mA			Gul lysdiode
Beskyttelse	Kortslutning, omvendt polaritet, transient			

Generelle specifikationer

Ydre forhold		Overspænding (EN 61000-4-5)	
Overspændingskategori	III (IEC 60664/60664A, 60947-1)	Strømforsyning	> 1 kV (med 500 Ω)
Beskyttelsesgrad	3 (IEC 60664/60664A, 60947-1)	Sensorudgang	> 1 kV (med 500 Ω)
Tæthedegrad	IP67 (IEC 60529; EN60947-1) 1, 2, 12 (NEMA types)	Ledningsbårne forstyrrelser (EN 61000-4-6)	> 10 Vrms
Temperatur		Netfrekvensmagnetfelter (EN 61000-4-8)	
Drift	-20° til +50° C	Vedvarende	> 30 A/m, 38 μ tesla
Lager	-25° til +80° C	Kortvarigt	> 300 A/m, 380 μ tesla
Nominal isoleringsspænding	75 VDC	Vibration (IEC 60068-2-6)	10 til 150 Hz, 1 mm / 15 g
Dielektrisk testspænding	500 V AC rms (EN60947-1)	Chok (IEC 60068-2-27)	30 g / 11 ms, 6 pos, 6 neg på hver akse
Nominal stødspænding, test	800 V (1,2 / 50 μs) (EN60947-1)	Hård behandling (IEC 60068-2-31)	2 gange fra 1m 100 gange fra 0,5m
ESPE	Type 2	Pigtail-stik (-C2)	3-pol mikro MATE-N-LOK-serie, AMP/TE
PFH_d	6 x 10 ⁻⁸ fejl/t (worst case SRP for CS)	Husmateriale	
Diagnostisk dækning	99 % (EN13849-1: 2008)	Hus, PE12	PC, sort
Performanceniveau (PL)	C (EN13849-1: 2008)	Frontglas	PC, sort
MTTF_d (worst case for hele sensoren)	298 år (worst case for hele modtageren) EN ISO 13849-1, SN 29500 368 år (worst case for hele emitteren) EN ISO 13849-1, SN 29500	Tilslutning	
Elektrostatisk udladning (EN61000-4-2)		Kabel	PVC, Sender: grå / Modtager: sort, 5 m, 3 x 0,14 mm ² , Ø 2,9 mm
Kontaktudladning	> 12 kV	Vægt	
Luftudladning	> 8 kV	Sender	80 g
Udstrålet, radiofrekvens, elektromagnetisk felt (EN 61000-4-3)	> 10 V/m	Modtager	80 g
Hurtige overspændings-transienter/burst (EN 61000-4-4)	± 4 kV	CE-mærkning	EN12445, EN12453, EN12978, EN 60947-5-2
		UL-godkendelser	UL325 UL508, CSA-C22.2 No.247

Funktionsdiagram

tv = Indkoblingsforsinkelse

Strømforsyning

Senderfunktion godkendt

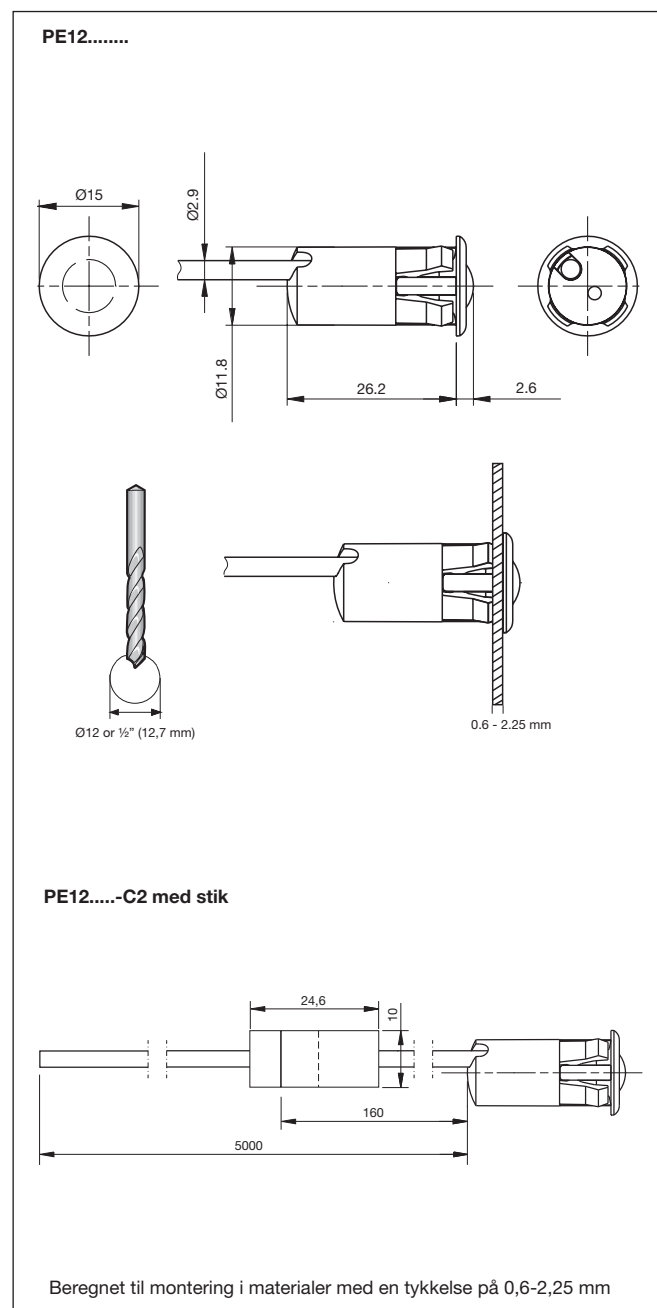
Emne til stede

Brydefunktion (NC) aktiveret tv-1

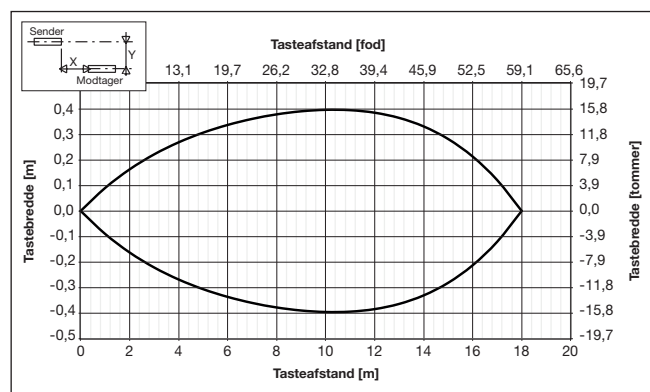
Slutfunktion (NO) aktiveret tv-1

Opstartskontrol aktiv $\leq 1,2$ V DC

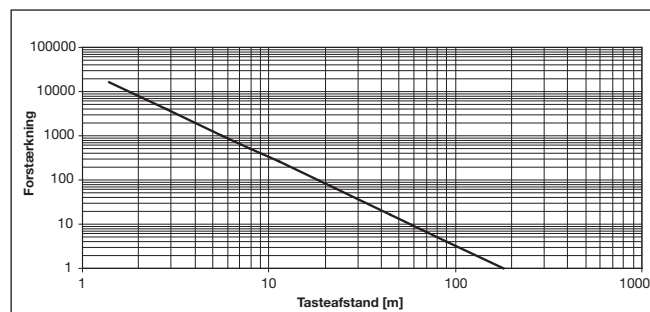
Dimensioner (mm)



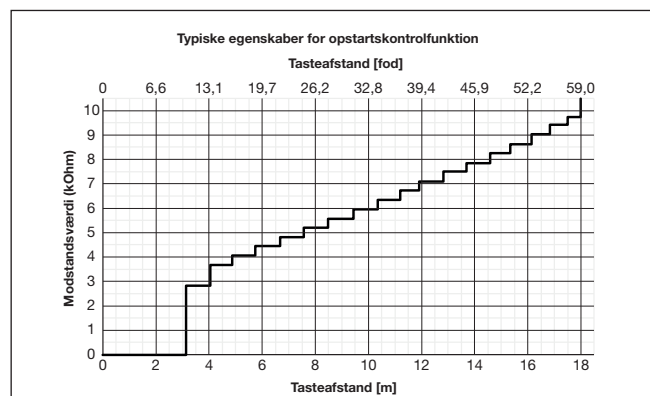
Aftastningsdiagram



Overskridelse af forstærkning



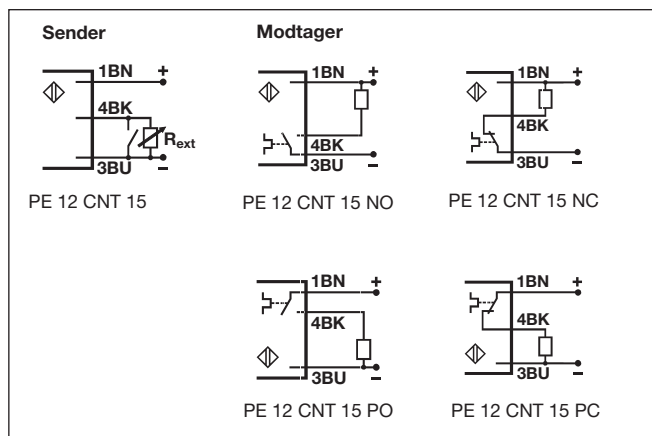
Strømjusteringskurve



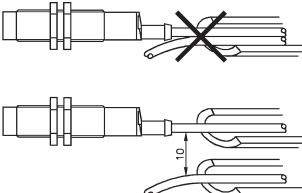
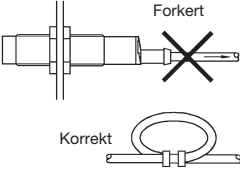
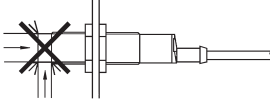
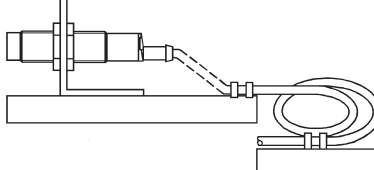
Forbindelsesdiagram

Leverancen omfatter

- PE12...
- **Emballage:** plasticpose



Installationsvejledning

<p>For at undgå interferens fra induktive spændings-/strømspidser skal den induktive aftasters strømkabler holdes adskilt fra andre strømkabler til f.eks. motor, kontaktor eller magnetventiler.</p> 	<p>Aflastning af kabel</p>  <p>Træk ikke i kablet.</p>	<p>Beskyttelse af tasteflader</p>  <p>En aftaster må ikke fungere som mekanisk stop.</p>	<p>Aftaster monteret på bevægeligt underlag</p>  <p>Gentagen udstrækning af kablet bør undgås.</p>
--	--	--	--