

PD30ETBR35BPxxIO - IO-Link



Fotoceller med baggrundsafblænding, lang rækkevidde og IO-Link-kommunikation



Fordele

- **Rød sensor med baggrundsafblænding, lang rækkevidde** og IO-Link med en justerbar afstand på 25 til 360 mm, enten via trimmer eller via IO-Link.
- **Applikationsfunktioner:** Mønstergenkendelse, hastighed og længde, opdelingsfunktion og emne- og afstandsdetektering.
- **Naboimmunitet**, valgbar for op til 3 sensorer
- **Nem at tilpasse** efter specifikke OEM-anmodninger ved hjælp af de indbyggede IO-Link-funktionaliteter.
- **Udgangen kan enten betjenes** som en standardkoblingsudgang eller i IO-Link-modus.
- **Fuldt konfigurerbar via udgang IO-Link v 1.1.** Elektriske udgange kan konfigureres som PNP / NPN / Push-Pull / Ekstern indgang, sluttende eller brydende.
- **Der kan indstilles timerfunktioner** som f.eks. ON-forsinkelse, OFF-forsinkelse og monostabile tilstande.
- **Logging-funktioner:** Temperaturer, detekteringstæller, strømcyklusser og driftstimer.
- **Detekteringsstilstande** med baggrundsafblænding (BGS), enkelt punkt, to punkter, vinduer og forgrundsafblændingstilstand (FGS).
- **Logiske funktioner:** AND, OR, XOR og Gated SR-FF.
- **Analog udgang:** I IO-Link-modus genererer sensoren 16-bit analog procesdataudgang, som repræsenterer forskellige valgbara procesdata såsom modtaget signalniveau.



Beskrivelse

PD30ETBR35BPxxIO sensorerne i rustfrit stål er bygget af materialer af højeste kvalitet og konstrueret til krævende omgivelser.

De er beregnet til brug i omgivelser, hvor højtryksrensning, rensmidler og desinfektionsmidler anvendes regelmæssigt.

Det stærke rustfrie stål (AISI316L) giver i kombination med plastmaterialer af højeste kvalitet, herunder PEEK, PPSU og PES-tætninger af FKM en sikker og fremragende mekanisk modstandsdygtighed.

Sensorhuset har IP69K-normering og er godkendt af ECOLAB til rengørings- og desinfektionsmidler.

Det kompakte sensordesign er ideelt egnet til steder med begrænset plads til rådighed.

Anvendelsesområder

Mønstergenkendelse: En nem metode til at kontrollere, at et produkt er fremstillet i henhold til specifikationen, f.eks. i møbelproduktion, hvor stropper eller huller skal have et defineret mønster.

Hastighed og længde: Overvåg et emnes hastighed og længde på et transportbånd, f.eks. med henblik på sortering efter størrelse.

Opdelingsfunktion: En decentral tællefunktion, der afgiver et signal, når et forudindstillet optællingsniveau nås, f.eks. beder den om en ny æske, når en bestemt genstand er blevet pakket i en papæske.

Emne- og afstandsovervågning: Funktion, der kan sortere gode emner og afstande mellem dem, så en pakkemaskine f.eks. kun modtager emner af den rette størrelse i de rette afstande.

Vigtigste funktioner

- Detekterer tilstedeværelse eller fravær af emner, der afbryder lyset fra senderen
- Detekteringsafstanden afhænger kun i ringe udstrækning af farven på emnet, der skal detekteres.
- Sensoren kan arbejde i IO-Link-modus, når den er forbundet med en IO-Link-master, eller i standard I/O-modus.
- Målt tasteafstand som procesdata.
- Beskyttelse mod nabointerferens.
- Tasteafstand via potentiometer, indlæring via kabel eller IO-Link-parameter.
- Kvalitet af kørsel og kvalitet af indlæring.
- Temperaturdata til forebyggende vedligeholdelse.
- Front-end-kontrol til forebyggende vedligeholdelse.

Justerbare parametre via IO-Link-grænseflade:

- Tasteafstand og hysteres
- Registreringsmodi: enkeltpunkt eller topunkt eller vinduesmodus
- Timerfunktioner som f.eks.: On-forsinkelse, Off-forsinkelse, one-shot forkant eller bagkant.
- Logikfunktioner som f.eks.: AND, OR, X-OR og SR-FF.
- Ekstern indgang.
- Logging-funktioner: Maks. temperaturer, min. temperaturer, driftstimer, driftscyklusser, strømcyklusser, minutter over maks.-temperatur, minutter under min.-temperatur osv.
- Auto-hysteres
- Specialfunktioner: Mønstergenkendelse, hastighed og længde, opdelingsfunktion og emne- og afstandsdetektering.

Referencer

Bestillingsnøgle



PD30ETBR35BP IO

Indsæt den relevante kode i stedet for

Kode	Mulighed	Beskrivelse
P	-	Sensing princip: Fotocelle
D	-	Rektangulært hus
30	-	Husets længde
E	-	Rustfrit stål
T	-	Toptrimmer
B	-	Baggrundsafblændende
R	-	Rødt lys
35	-	Tasteafstand: 350 mm
B	-	Valgbare funktioner: NPN, PNP, Push-Pull, ekstern indgang (kun ben 2) eller ekstern indlæringsindgang (kun ben 2)
P	-	Valgbar: Normalt åben (N.O.) eller normalt lukket (N.C.)
<input type="checkbox"/>	A2	Kabel, 2 m
	M5	Stik M8
IO	-	IO-Link-version



 Typevalg

Tilslutning	Hus	Lystype	Kode
Kabel	Rustfrit stål	Rød	PD30ETBR35BPA2IO
Stik	Rustfrit stål	Rød	PD30ETBR35BPM5IO

Opbygning

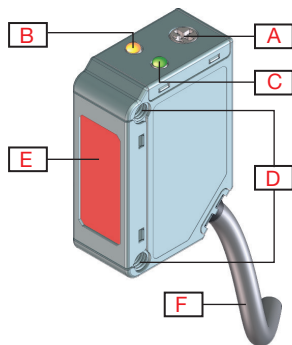


Fig. 1 Kabel

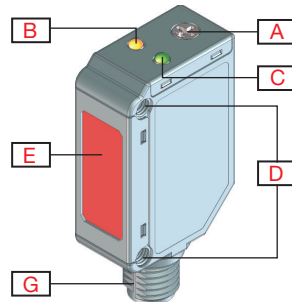


Fig. 2 Stik

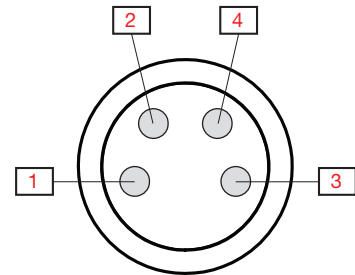
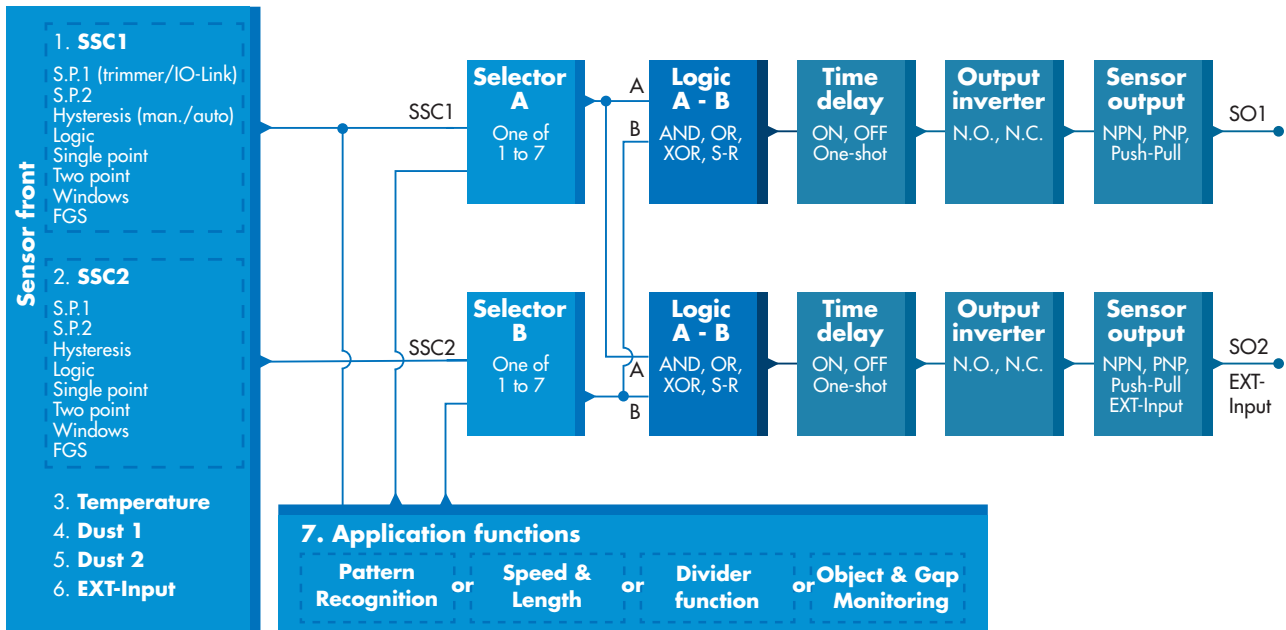


Fig. 3 "M8-stik"-pinnumre

A	Følsomhedsjustering (Toptrimmer)	G	M8, 4-bens, hanstik
B	Gul LED	1	Brun
C	Grøn LED	2	Hvid
D	M3 Fastgøringshuller til sensormontering	3	Blå
E	Sensorvindue	4	Sort
F	2 m, 4-polet PVC Ø 3,3 mm kabel		

Registrering

Detektering



Sensorkoblingskanal SSC1 og SSC2	SSC1 <ul style="list-style-type: none"> • Aktiveret • Deaktiveret Fabriksindstillinger: Aktiveret	SSC2 <ul style="list-style-type: none"> • Aktiveret • Deaktiveret Fabriksindstillinger: Aktiveret
Setpunkt 1 (SP1)	<ul style="list-style-type: none"> • 20 ... 375 Fabriksindstillinger: 350 (Ca. 350 mm ved Referencemål 90 % refleksion)	
Setpunkt 2 (SP2)	<ul style="list-style-type: none"> • 20 ... 375 Fabriksindstillinger: 20 (Ca. 20 mm ved Referencemål 90 % refleksion)	
Koblingslogik	<ul style="list-style-type: none"> • Høj aktiv • Lav aktiv Fabriksindstillinger: Høj aktiv	
Koblingstilstand	SSC1 <ul style="list-style-type: none"> • Deaktiveret • Enkeltpunktmodus • Topunktmodus • Vinduesmodus • FGS-modus Fabriksindstillinger: Enkeltpunktmodus	SSC2 <ul style="list-style-type: none"> • Deaktiveret • Enkeltpunktmodus • Topunktmodus • Vinduesmodus • FGS-modus Fabriksindstillinger: Enkeltpunktmodus
Nominel tasteafstand (S_n)	≤ 350 mm	Referencemål, hvidt papir med 90 % refleksionsevne, Størrelse 200x200 mm
Maksimal tasteafstand	≤ 350 mm	Hvidt emne 90 % refleksion
	≤ 350 mm	Gråt emne 18 % refleksion
	≤ 350 mm	Sort emne 6 % refleksion
Afskæringsafstand	20...400 mm Fabriksindstillinger: 400 mm Målt tasteafstand ud over Cut off afstanden vil automatisk blive reduceret til Cut off afstanden. Cut off afstandsværdi vil også blive brugt såfremt objektet ikke kan detekteres.	
Følsomhedskontrol (valgbart)	<ul style="list-style-type: none"> • Justering af IO-Link (SSC1) • Trimmerindgang (SSC1) • Indlæring via kabel (SSC1) Fabriksindstillinger: Trimmerindgang	
Følsomhedsjustering	23 mm ... 360 mm	Single-turn potentiometer
Blind zone	≤ 10 mm	Hvidt emne 90 % refleksion
	≤ 12 mm	Gråt emne 18 % refleksion
	≤ 14 mm	Sort emne 6 % refleksion
Lyskilde / Lystype	620 nm / Rød, moduleret	
Detekteringsvinkel	± 1,2° ved halv tasteafstand	ved 100 mm
Lyspunktstørrelse	Ø 6,8 mm	ved 100 mm
Senders strålevinkel	± 2,0°	ved 100 mm
Justerbar afstand	20 ... 375 mm Fabriksindstillinger: SP1 350 og SP2 20	Hvidt emne 90 % refleksion
	20 ... 375 mm Fabriksindstillinger: SP1 350 og SP2 20	Gråt emne 18 % refleksion
	20 ... 375 mm Fabriksindstillinger: SP1 350 og SP2 20	Sort emne 6 % refleksion
Hysterese (H) Manuel	Justerbar ved IO-Link <ul style="list-style-type: none"> • 2 mm ... 375 mm Fabriksindstillinger: 24 mm	



Detekteringsfilter	Denne funktion kan forbedre immuniteten over for instabile mål og elektromagnetiske forstyrrelser: Værdien kan indstilles fra 1 til 255.. Fabriksindstillinger: 1 (1 er maks. driftsfrekvens, mens 255 er min. driftsfrekvens)	
Gensidig interferensbeskyttelse	<ul style="list-style-type: none"> • MIP off • Én kanal • 2 kanaler - CH A • 2 kanaler - CH B • 3 kanaler - CH A • 3 kanaler - CH B • 3 kanaler - CH C 	Fabriksindstillinger: MIP off

Applikationsfunktioner

Valgbare, dedikerede applikationer	<ul style="list-style-type: none"> • Ingen applikation • Mønstergenkendelse • Hastighed og længde • Opdelingsfunktion • Emne- og afstandsovervågning 	Fabriksindstillinger: Ingen applikation
---	---	--

Mønstergenkendelse

Funktionsbeskrivelse	Funktionen Mønstergenkendelse registrerer et mønster (f.eks. en række huller eller stifter) og sammenligner det med et allerede indlært referencemønster.	
Betingelser	To sensorer (hovedsensor og udlørsensor) er påkrævede for denne funktion.	
Indstillinger	<ul style="list-style-type: none"> • Udlørsensoren skal registrere den fulde længde af huset, der indeholder mønsteret. • Hovedsensoren skal rettes mod f.eks. de huller eller stifter, der udgør mønsteret. 	

Hastighed og længde

Funktionsbeskrivelse	Denne funktion er designet til at overvåge et emnes længde samt et transportbånds hastighed. Den faktiske værdi af længden i [mm] og hastigheden i [mm/s] kan tilgås direkte på IO-Link-masteren.	
Betingelser	To sensorer (hovedsensor og udlørsensor) er påkrævede for denne funktion.	
Indstillinger	Afstand mellem sensorer.	25 ... 150 mm Fabriksindstillinger: 100 mm



Opdelingsfunktion

Funktionsbeskrivelse	Denne funktion kan bruges til f.eks. at overvåge, hvor mange genstande der er blevet pakket i en papæske. Når det forudindstillede antal er nået, afgiver sensoren et output, så hele æsken kan udskiftes.	
Betingelser	Denne funktion kræver kun én sensor.	
Indstillinger	Der skal indstilles en tællerværdi i sensoren.	
	Tællergrenseværdi.	1...60 000 Fabriksindstillinger: 5

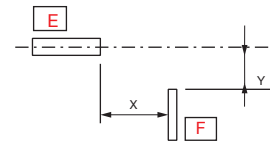
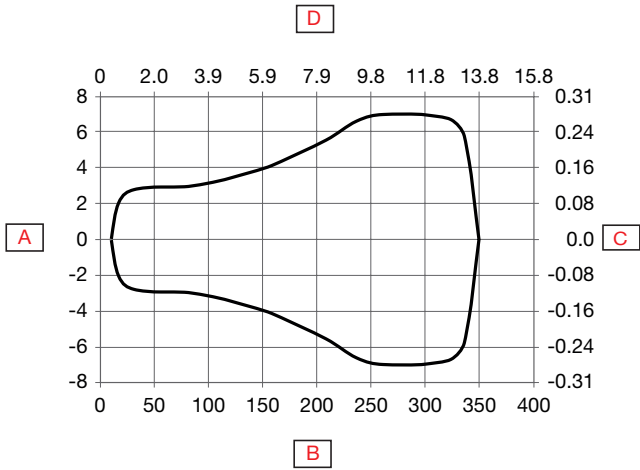
Emne- og afstandsovervågning

Funktionsbeskrivelse	Denne funktion er designet til at overvåge, at et emnes længde og afstanden til det næste emne på et transportbånd ligger inden for visse grænser.	
Betingelser	Denne funktion kræver kun én sensor.	
Indstillinger	Der skal indstilles en acceptabel minimums- og maksimumsvarighed \ [ms] for både emnestørrelsen og afstanden mellem to emner, hvilket repræsenteres af den tid, det tager at passere sensoren.	
	Minimumvarighed for emne.	10...60 000 ms Fabriksindstillinger: 500 ms
	Maksimumvarighed for emne.	10...60 000 ms Fabriksindstillinger: 10 000 ms
	Minimumvarighed for afstand.	10...60 000 ms Fabriksindstillinger: 500 ms
	Maksimumvarighed for afstand.	10...60 000 ms Fabriksindstillinger: 10 000 ms
Udgange	Udgang 1 er aktiv, når et emne befinder sig uden for de angivne grænser. Udgang 2 er aktiv, når afstanden mellem to emner ligger uden for de angivne grænser.	

Alarmindstillinger

Safe-grænser	SSC1 • 0 til 100 % af faktisk SP Fabriksindstillinger: 4%	SSC2 • 0 til 100 % af faktisk SP Fabriksindstillinger: 5%
Støvalarm	Sikkerhedsgrense niveau ved brug af støvalarm.	
Temperaturalarm	<ul style="list-style-type: none"> • Høj tærskel -30 ... +70 °C • Lav tærskel -30 ... +70 °C Fabriksindstillinger: Høj værdi 70 °C Lav værdi -30 °C	

Aftastningsdiagram

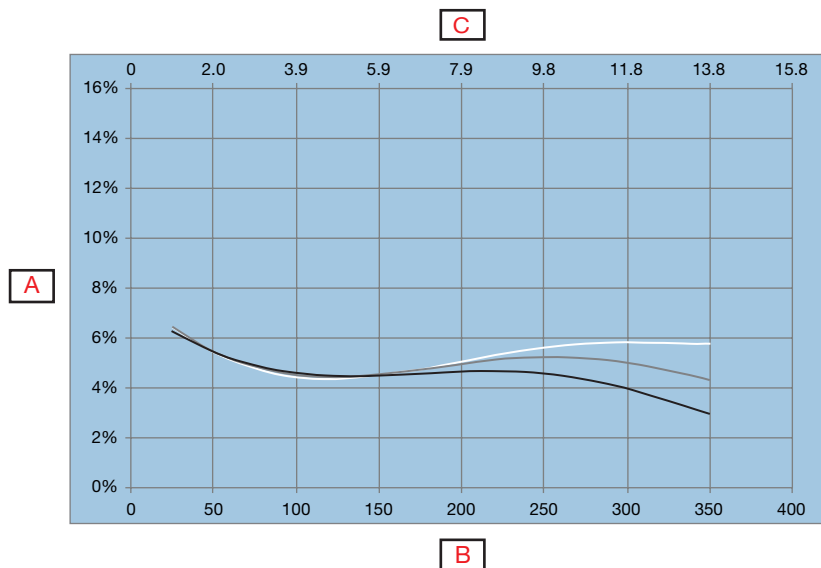


A	Detekteringsbredde (mm)	D	Tastefastand (inch)
B	Tastefastand (mm)	E	Sensor
C	Detekteringsbredde (inch)	F	Emne 25 x 25 mm, Hvid 90%

Nøjagtighed

Temperaturafvigelse	≤ 0,2%/°C
---------------------	-----------

Aftastningsforhold



A	Afstand fra baggrund (%)		(Sort på hvid 6%/90%)
B	Hvid baggrund 90% (mm)		(Grå på hvid 18%/90%)
C	Hvid baggrund 90% (inch)		(Hvid på hvid 90%/90%)

Funktioner

► Strømforsyning

Nominelt spændingsområde (U_B)	10 ... 30 VDC (inkl. ripple)
Ripple (U_{rip})	$\leq 10\%$
Tomgangsstrøm (I_o)	≤ 45 mA ved U_B min. ≤ 20 mA ved U_B maks.
Indkoblingsforsinkelse (t_c)	≤ 150 ms

► Indgangsvælger

Indgangsvælger	Kanal A <ul style="list-style-type: none"> • Deaktiveret • SSC1 • SSC2 • Støvalarm 1 • Støvalarm 2 • Temperaturalarm • Ekstern indgang • Applikationsfunktioner Fabriksindstillinger: SSC1	Kanal B <ul style="list-style-type: none"> • Deaktiveret • SSC1 • SSC2 • Støvalarm 1 • Støvalarm 2 • Temperaturalarm • Ekstern indgang • Applikationsfunktioner Fabriksindstillinger: SSC1
----------------	--	--

► Logikfunktioner

Logiske funktioner	Kanal A + B for SO1 <ul style="list-style-type: none"> • Direkte • AND • OR • X-OR • SR-FF Fabriksindstillinger: Direkte	Kanal A + B for SO2 <ul style="list-style-type: none"> • Direkte • AND • OR • X-OR • SR-FF Fabriksindstillinger: Direkte
--------------------	---	---



Tidsforsinkelser

Timertilstand	For SO1 <ul style="list-style-type: none"> • Deaktiveret • Indkoblingsforsinkelse • Udkoblingsforsinkelse • Indkoblingsforsinkelse og Udkoblingsforsinkelse • One-shot forkant • One-shot bagkant Fabriksindstillinger: Deaktiveret	For SO2 <ul style="list-style-type: none"> • Deaktiveret • Indkoblingsforsinkelse • Udkoblingsforsinkelse • Indkoblingsforsinkelse og Udkoblingsforsinkelse • One-shot forkant • One-shot bagkant Fabriksindstillinger: Deaktiveret
Timerskala	For SO1 <ul style="list-style-type: none"> • [ms] • [s] • [min] Fabriksindstillinger: ms	For SO2 <ul style="list-style-type: none"> • [ms] • [s] • [min] Fabriksindstillinger: ms
Timerværdi	For SO1 <ul style="list-style-type: none"> • 0 ... 32 767 Fabriksindstillinger: 0	For SO2 <ul style="list-style-type: none"> • 0 ... 32 767 Fabriksindstillinger: 0

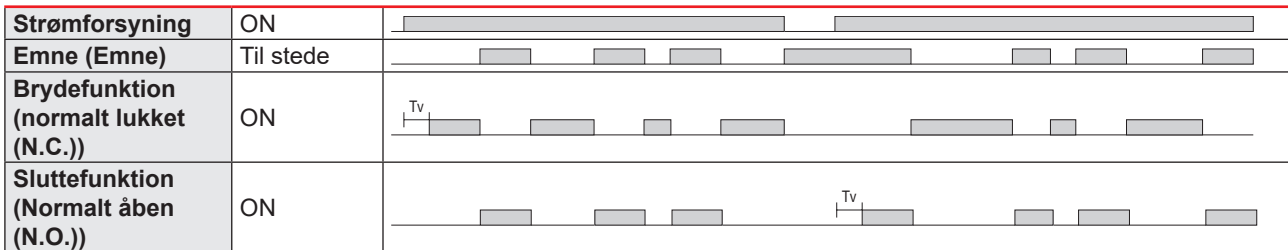
Udgange

Sensorudgang	For SO1 ben 4 sort ledning <ul style="list-style-type: none"> • Deaktiveret output • NPN • PNP • Push-Pull Fabriksindstillinger: PNP	For SO2 ben 2 hvid ledning <ul style="list-style-type: none"> • Deaktiveret output • NPN • PNP • Push-Pull • Ekstern indgang, aktiv høj • Ekstern indgang, aktiv lav • Ekstern læring • Mute-indgang Fabriksindstillinger: PNP
Udgangsinverter	For SO1 ben 4 sort ledning <ul style="list-style-type: none"> • Normalt åben (N.O.) • normalt lukket (N.C.) Fabriksindstillinger: Normalt åben (N.O.)	For SO2 ben 2 hvid ledning <ul style="list-style-type: none"> • Normalt åben (N.O.) • normalt lukket (N.C.) Fabriksindstillinger: normalt lukket (N.C.)
Nominal driftstrøm	≤ 100 mA (kontinuerlig) pr. udgang 100 mA ved 100 nF belastning (Kortvarig)	
Lækstrøm (I_l)	≤ 50 μ A	
Min. nominelt strømområde (I_m)	$> 0,5$ mA	
Spændingsfald (U_d)	$\leq 1,0$ VDC ved 100 mA	
Beskyttelse	Kortslutning, omvendt polaritet, transient	
Driftskategori	DC-12	Styring af resistive belastninger og halvlederbelastninger med optisk isolering
	DC-13	Styring af elektromagneter
Kapacitiv belastning	100 nF ved 100 mA, 24 VDC	

Funktionsdiagram

For standardfabrikssensor

Tv = Indkoblingsforsinkelse



Reaktionstid

Tastefrekvens (f)	≤ 500 Hz	
Reaktionstid	≤ 1 ms	OFF-ON (t _{ON})
	≤ 1 ms	ON-OFF (t _{OFF})


Indikering

Grøn LED	Gul LED	Effekt	Funktion
SIO og IO-Link-tilstand			
ON	ON	ON	ON (stabil)* SSC1
ON	OFF	ON	OFF (stabil)* SSC1
OFF	OFF	OFF	OFF (Ikke stabil) SSC1
Blinkende 1 Hz (10% eller 90% arbejdscyklus)	-	ON	Forbundet via IO-Link
-	Blinkende 10 Hz 50% arbejdscyklus	ON	Udgang kortslutning
-	Blinkende 0.5...20 Hz 50% arbejdscyklus	ON	Indikation på udløsning
Kun SIO-tilstand			
-	Blinkende 1 HZ ON 100 ms OFF 900 ms	ON	Ekstern læring via kabel. Kun i enkeltpunktmodus.
-	Blinkende 1 HZ ON 900 ms OFF 100 ms	ON	Indlæringstidsramme (3 - 6 sek.).
-	Blinkende 10 HZ ON 50 ms OFF 50 ms Blinkende i 2 sek	ON	Indlæringstimeout (12 sek.).
-	Blinkende 2 HZ ON 250 ms OFF 250 ms Blinkende i 2 sek	ON	Indlæring vellykket.
Kun IO-Link-tilstand			
Blinkende 1 HZ ON 900 ms OFF 100 ms	-	ON	Sensoren er i IO-Link-modus.
Blinkende 2 Hz 50% arbejdscyklus		ON	Find min sensor

*Se funktionsdiagram


LED-indikeringer

Valg af LED-indikation	<ul style="list-style-type: none"> • LED-indikation inaktiv • LED-indikation aktiv • Find min sensor <p>Fabriksindstillinger: LED-indikation aktiv</p>
-------------------------------	--


 Miljø

Omgivende temperatur	-25°... +60°C (-13°... +140°F)	Drift ¹⁾
	-40° ... +85°C (-40° ... +185°F)	Lager ¹⁾
Omgivende luftfugtighed	35% ... 95%	Drift ²⁾
	35% ... 95%	Lager ²⁾
Omgivende lys	≤ 30 000 lux	ved 3000 ... 3200 °K
Vibration	10 ...150 Hz, 1,0 mm/15 g	EN 60068-2-6
Stød	30 g _n / 11 ms, 3 pos, 3 neg pr. akse	EN60068-2-27
Faldtest	2 x 1 m og 100 x 0,5 m	EN 60068-2-31
Nominal isoleringsspænding (U _i)	50 VDC	
Dielektrisk isoleringsspænding	≥ 500 VAC rms	50/60 Hz i 1 minut
Nominal impuls-spænding	>1 kV (med 500 Ω)	1,2/50 μs
Beskyttelsesgrad	3	IEC60664, 60664A; EN60947-1
Overspændingskategori	III	IEC60664; EN60947-1
Tæthedsgrad	IP67, IP68 @ 2 m og 20 h	IEC60539; EN60947-1
	IP69K	(DIN 40050-9)
NEMA-kapslingstyper	1, 2, 4, 4X, 5, 6, 6P, 12	NEMA 250

¹⁾ Kablet må ikke bøjes ved temperaturer under -10°C

²⁾ Uden overisering eller kondens


 EMC

Immunitetstest elektrostatisk udladning	± 8 kV ved luftudladning eller ± 4 kV ved kontaktudladning	IEC 61000-4-2; EN60947-1
Immunitet over for elektromagnetiske felter	10 V/m	IEC 61000-4-3; EN60947-1
Immunitet over for hurtige transienter	±2 kV / 5 kHz	IEC 61000-4-4; EN60947-1
Ledningsbåren støj	10 Vrms	IEC 61000-4-3; EN60947-1
Immunitet over for magnetfelter på netværksfrekvens	Kontinuerlig: >30 A/m, 28 μ tesla Kortvarig: >300 A/m, 280 μ tesla	IEC 61000-4-8; EN60947-1

Diagnoseparametre

Funktion	Enhed	Rækkevidde
Sensordiagnosticering		
Front-end-fejl	0	0 eller 1
Hukommelsesfejl	0	0 eller 1
Temperaturdiagnosticering		
Aktuelle temperatur	[°C]	-50 ... +150
Maks. temperatur - Absolut højeste	[°C]	-50 ... +150
Min. temperatur - Absolut laveste	[°C]	-50 ... +150
Maks. temperatur - Siden seneste opstart	[°C]	-50 ... +150
Min. temperatur - Siden seneste opstart	[°C]	-50 ... +150
Minutter over maks. temperatur	[min]	0 ... 2 147 483 647
Minutter under min. temperatur	[min]	0 ... 2 147 483 647
Driftsdiagnosticering		
Driftstimer	[h]	0 ... 2 147 483 647
Antal tænd/sluk-cykler	[cyklusser]	0 ... 2 147 483 647
Detekteringstæller SSC1	[cyklusser]	0 ... 2 147 483 647
Tæller til vedligeholdelseshændelser	[cyklusser]	0 ... 2 147 483 647
Download-tæller	[antal]	0 ... 65 536
Kvalitet af indlæring	-	0 ... 255%
Kvalitet af kørsel	-	0 ... 255%
Funktionsreserve		0,00 ... 1 000,00
Fejlantal	[antal]	0 ... 65 536
Enhedsstatus	0 = Enheden fungerer korrekt 1 = Vedligeholdelse påkrævet 2 = Uden for specifikation 3 = Funktionskontrol 4 = Fejl Fabriksindstillinger: 0	

Hændelseskonfiguration

Hændelser	Fabriksstandardindstilling
Vedligeholdelseshændelser	Inaktiv
Temperaturfejlhændelse	Inaktiv
Temperaturoverskridelse	Inaktiv
Temperaturunderskridelse	Inaktiv
Kortslutning	Inaktiv



Observeringsmenu

Procesdata	Fabriksstandardindstilling
Analog værdi	Analog værdi inaktiv
	Analog værdi normal <i>Fabriksindstillinger</i>
	Analog værdi som emnelængde
	Analog værdi som emnehastighed
	Analog værdi som tællerværdi
Funktionsreserve	Inaktiv
SO1, koblende udgang 1	Aktiv
SO2, koblende udgang 2	Aktiv
SSC1, sensor koblende kanal 1	Inaktiv
SSC2, sensor koblende kanal 2	Inaktiv
DA1, Støvalarm SSC1	Inaktiv
DA2, Støvalarm SSC2	Inaktiv
TA, Temperaturalarm	Inaktiv
SC, Kortslutning	Inaktiv
AFO1, applikationsfunktioner, udgang 1	Inaktiv

Procesdatastruktur

4 byte, analog værdi 16 ... 31 (16 bit)

Byte 0	31	30	29	28	27	26	25	24
	MSB	-	-	-	-	-	-	-
Byte 1	23	22	21	20	19	18	17	16
	-	-	-	-	-	-	-	LSB
Byte 2	15	14	13	12	11	10	9	8
	-	-	SC	TA	DA2	DA1	SSC2	SSC1
Byte 3	7	6	5	4	3	2	1	0
	AFO1	-	-	-	-	-	SO2	SO1

Mekanik/elektronik

Tilslutning

Kabel	2 m, 4-polet 4 x 0,14 mm ² , Ø = 3,3 mm, PVC, Sort
Stik	M8, 4-bens, han

Ledningsføring

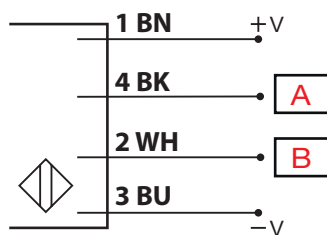


Fig. 4 NPN

BN	BK	WH	BU	A	B
Brun	Sort	Hvid	Blå	UD/IO-Link	IND/UD

Hus

Hus	Rustfrit stål, AISI316L	
Frontglas	PPSU, Rød	
Justeringsstang	PEEK, Lys grå	
Indikering	PES, Transparent	Polyethersulfon
Tætning	FKM	Fluorelastomer
Kabelforskruning	FKM	Fluorelastomer
Dimensioner	11 x 31,5 x 21 mm	
Vægt	≤ 100 g	Kabelversion
	≤ 65 g	Stikversion

Dimensioner

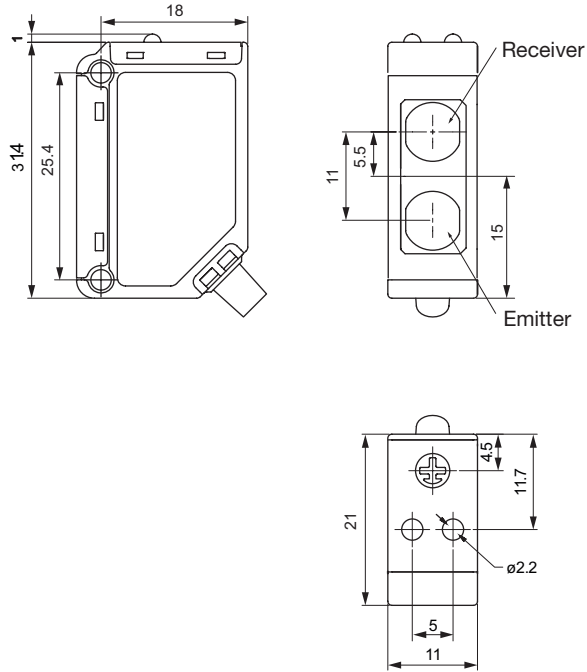


Fig. 5 Kabel

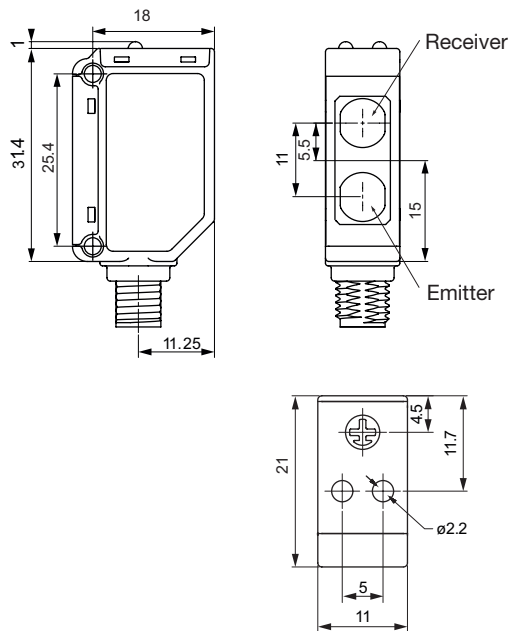





Fig. 6 Stik

Kompatibilitet og overensstemmelse

Godkendelse og mærkninger

Generel henvisning	Sensor udformet iht. EN60947-5-2	
MTTF_d	138,5 år	EN ISO 13849-1, SN 29500
CE-mærkning		
Godkendelser	 (UL508)	
Andre godkendelser		Topax 56, Topaz AC1, Topaz MD3, Topaz CL1, Topactiv OKTO, P3-hypochloran

IO-Link

IO-Link-revision	1.1
Transmissionstakt	COM2 (38.4 kbaud)
SDCI-norm	IEC 61131-9
Profil	Smart sensor-profil 2. udgave, fælles profil
Min. cyklustid	5 ms
SIO-modus	Ja
Min. master-portklasse	A (4-bens)
Procesdatalængde	32 bit



Leveringsomfang og tilbehør

Leverancen omfatter

- Fotocelle: PD30ETBR35BPxxIO
- Skruetrækker
- Emballage: Plastikpose

Tilbehør

- Monteringsbeslag: APD30-MB1 eller APD30-MB2 skal bestilles særskilt
- Forbindelsestype: CON.54NF..W serien skal bestilles særskilt

Supplerende oplysninger

Oplysninger	Hvor det kan findes	QR
IO-Link-vejledning	http://cga.pub/?9db641	
Monteringsbeslag	http://cga.pub/?d7c005	
Stik	http://cga.pub/?c58152	



COPYRIGHT ©2022
 Ret til ændringer forbeholdes. PDF kan downloades her:
www.gavazziautomation.com