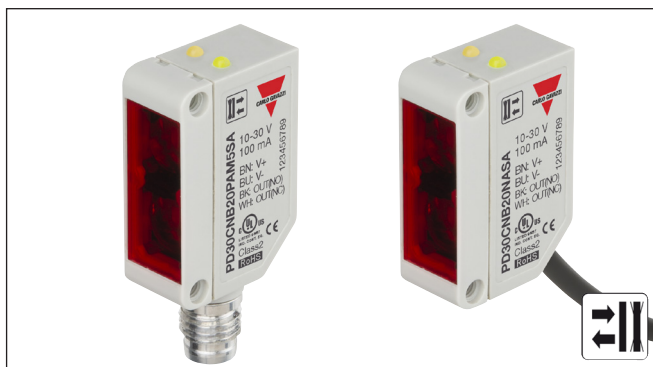


# Fotoceller Objektaftastere, baggrundsafblænding Type PD30CNB20....SA

CARLO GAVAZZI



- Miniatureaftasterserie
- Tasteafstand: 200 mm
- Justering af følsomhed med potentiometer
- Moduleret, rødt lys, 625 nm
- Forsyningsspænding: 10-30 V DC
- Udgang: 100 mA, NPN eller PNP forudindstillet
- Slutte- og brydefunktion
- LED-indikation af udgangsstatus, stabilitet og forsyningsspænding tilsluttet
- Polaritets-, kortslutnings- og transientbeskyttet
- Kabel- og stikudgaver
- Fremragende EMC-lydelse



## Produktbeskrivelse

Aftasterfamilien PD30CNB20 leveres i et kompakt hus på 10 x 30 x 20 mm i forstærket PMMA/ABS.

Aftasterne er velegnede til applikationer, hvor der er behov for meget nøjagtig aftastning samt begrænset størrelse.

Det kompakte hus og de kraftige lysdioder giver en

fremragende ydelse i forhold til størrelsen.

Med potentiometerfunktionen til indstilling af følsomheden bliver aftasterne særdeles fleksible. Udgangstypen er forudindstillet (NPN eller PNP), og udgangsaktiveringsfunktionen er programmerbar (NO eller NC).

## Bestillingsnøgle PD30CNB20NAM5SA

Type	_____
Husudførelse	_____
Husstørrelse	_____
Husmateriale	_____
Huslængde	_____
Aftastningsprincip	_____
Tasteafstand	_____
Udgangstype	_____
Udgangskonfiguration	_____
Tilslutningstype	_____
Følsomhedsindstilling	_____

## Typevalg

Hus B x H x D	Tasteafstand S <sub>n</sub>	Tilslutning	Bestillingsnr. NPN Slutte- eller brydefunktion	Bestillingsnr. PNP Slutte- eller brydefunktion
10 x 30 x 20 mm	200 mm	Kabel	PD 30 CNB 20 NASA	PD 30 CNB 20 PASA
10 x 30 x 20 mm	200 mm	Stik	PD 30 CNB 20 NAM5SA	PD 30 CNB 20 PAM5SA

## Specifikationer EN 60947-5-2

Nominal tasteafstand S <sub>n</sub> )	Op til 200 mm, referenceobjekt kodaktestkort R27, hvidt, 90% reflekterende, 200 x 200 mm	Tomgangsstrøm (I <sub>o</sub> )	≤ 20 mA ved U <sub>B</sub> maks. ≤ 40 mA ved U <sub>B</sub> min.
Maksimal tasteafstand ved 200 mm hvid baggrund Hvidt emne 90% refl. Gråt emne 18% refl. Sort emne 6% refl.	≤ 200 mm ≤ 200 mm ≤ 200 mm	Min. nominelt strømområde (I <sub>m</sub> )	≤ 0,5 mA
Blind zone	10 mm	Lækstrøm (I <sub>r</sub> )	≤ 100 µA
Følsomhed Elektrisk indstilling Mekanisk indstilling	210° 240°	Spændingsfald (U <sub>d</sub> )	≤ 2 VDC ved I <sub>o</sub> maks.
Termisk drift	≤ 0,05%/°C	Beskyttelse	Kortslutning, omvendt polaritet, transient
Hysterese (H)	≤ 10%	Lyskilde	InGaAlP, LED, 625 nm
Nominelt spændingsområde (U <sub>B</sub> )	10 til 30 V DC (inkl. ripple)	Lystype	Rød, moduleret
Ripple (U <sub>ripp</sub> )	≤ 10%	Senders spredningsvinkel	± 2° ved halv tasteafstand
Udgangsstrøm Kontinuerlig (I <sub>e</sub> ) Kortvarig (I)	≤ 100 mA ≤ 100 mA (maks. belastning 100 nF)	Omgivende lys	≤ 10.000 lux
		Tastefrekvens (f)	≤ 500 Hz
		Reaktionstid OFF-ON (t <sub>ON</sub> ) ON-OFF (t <sub>OFF</sub> )	≤ 1 ms ≤ 1 ms
		Indkoblingsforsinkelse (t <sub>v</sub> )	≤ 200 ms
		Udgangsfunktion Åben kollektor	NPN eller PNP alt efter sensortype
		Udgangsaktiveringsfunktion	Normalt åben (N.O.) og normalt lukket (N.C.)

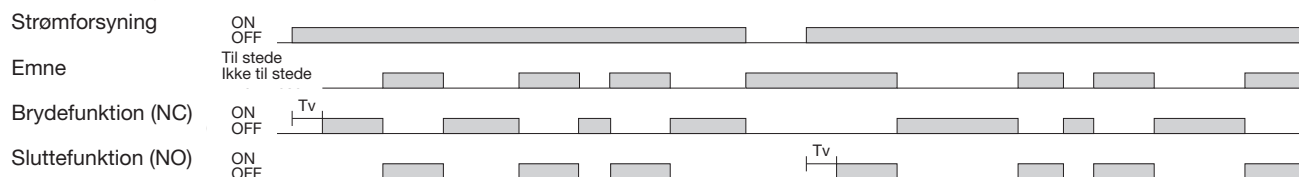


## Specifikationer (fortsat)

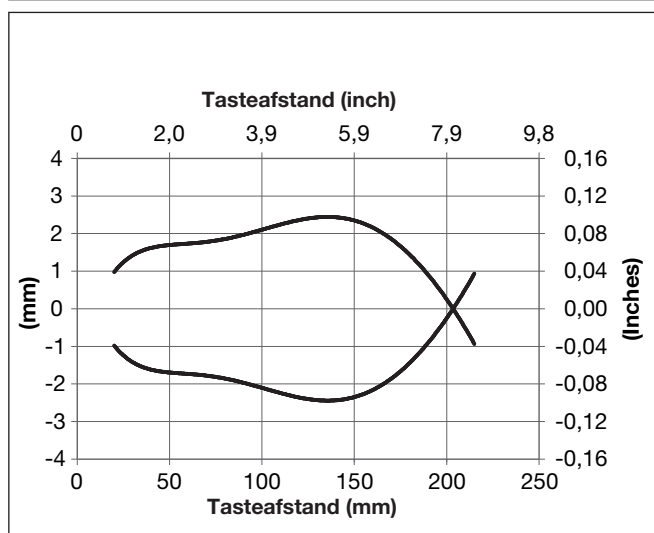
<b>Indikation</b> Aktiveret udgang Forsyningsspænding tilsluttet	Gul LED Grøn LED	<b>Nominal isoleringspænding</b>	≤ 500 VAC (rms)
<b>Ydre forhold</b> Installationskategori	III (IEC 60664/60664A; 60947-1)	<b>Husmateriale</b> Hus Frontglas Justeringsstang	ABS, lys grå PMMA, rød POM, mørk grå
Beskyttelsesgrad	3 (IEC 60664/60664A; 60947-1)	<b>Tilslutning</b> Kabel	PVC, sort, 2 m 4 x 0,14 mm <sup>2</sup> , Ø = 3,3 mm M8, 4-bens (CON.54NF.. serie)
Tæthedegrad	IP 67 (IEC 60529; 60947-1)	Stik	
<b>Omgivende temperatur</b> Drift Lager	-25° til +60°C -40° til +70°C	<b>Vægt</b> Kabelversion Stikversion	≤ 50 g ≤ 20 g
<b>Vibration</b>	10 til 150 Hz, 1,0 mm/15 G (IEC 60068-2-6)	<b>CE-mærkning</b>	Ja
<b>Stød</b>	30 g / 11ms, 3 pos, 3 neg pr. akse (IEC 60068-2-6, 60068-2-32)	<b>Godkendelser</b>	cULus (UL508 + CSA)

## Funktionsdiagram

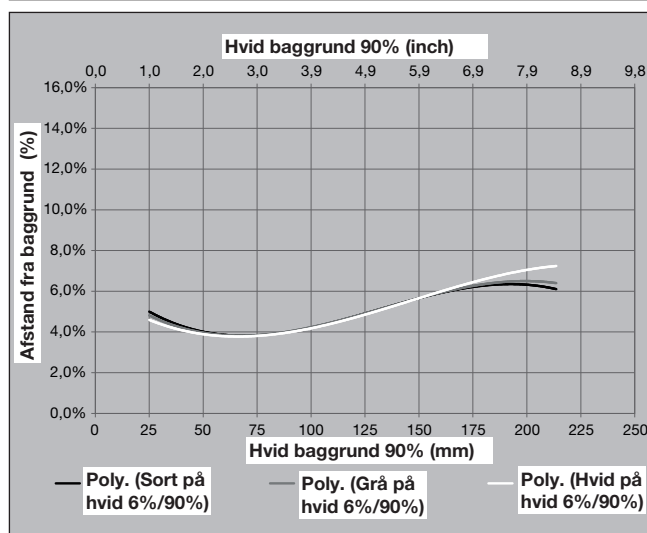
Tv = Indkoblingsforsinkelse



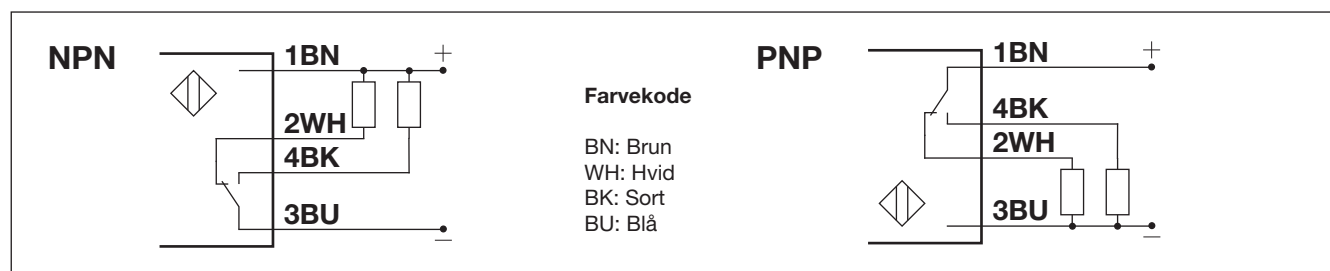
## Aftastningsdiagram



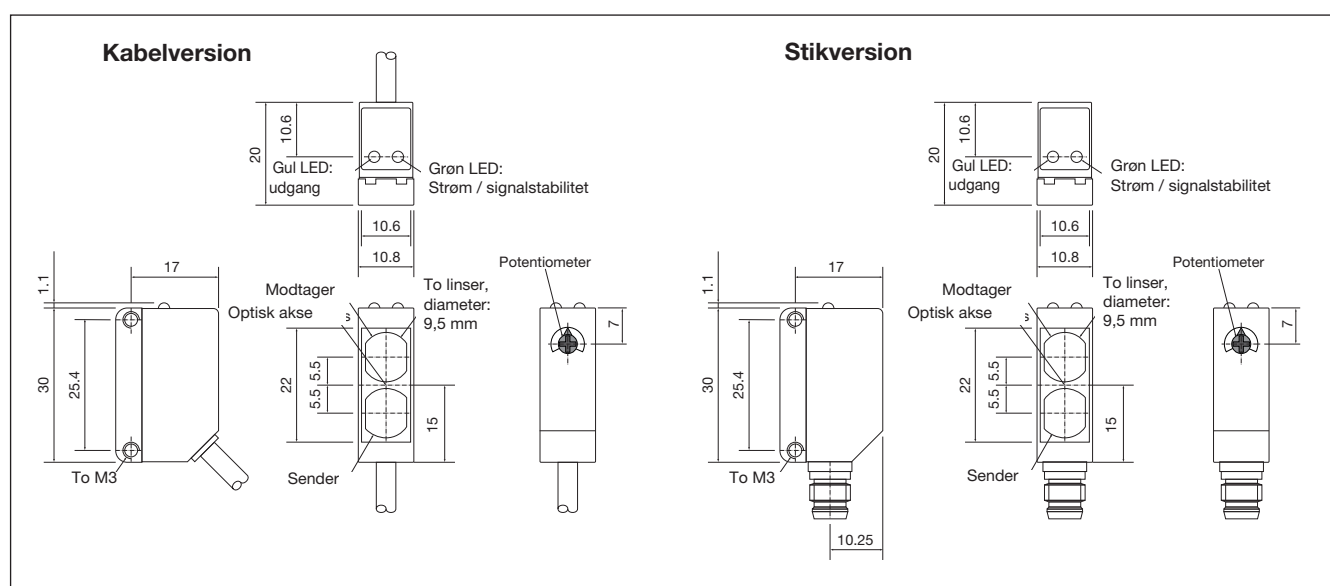
## Aftastningsforhold



## Forbindelsesdiagrammer



## Dimensioner



## Installationsvejledning

<p>For at undgå interferens fra induktive spændings-/strømspidsere skal den induktive aftasters strømledelse holdes adskilt fra andre strømledelse til f.eks. motor, kontaktor eller magnetventiler.</p> <p>Forkert Korrekt &gt; 100 mm</p>	<p>Aflastning af kabel</p> <p>Forkert Korrekt</p> <p>Træk ikke i kablet.</p>	<p>Beskyttelse af tasteflader</p> <p>Forkert</p> <p>En aftaster må ikke fungere som mekanisk stop.</p>	<p>Aftaster monteret på bevægeligt underlag</p> <p>Gentagen udstrækning af kablet bør undgås.</p>
---	--	--	---

## Tilbehør

- Monteringsbeslag APD30-MB1 eller APD30-MB2 skal bestilles særskilt.

## Leverancen omfatter

- Fotocelle: PD30CNB20 ...
- Skruetrækker
- **Emballage:** Plasticpose