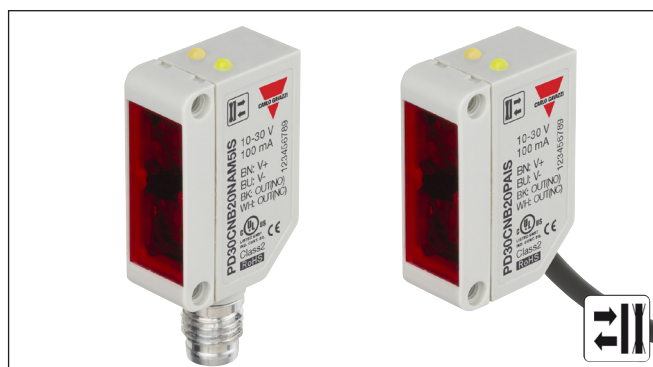


Fotoceller Objektaftastere, baggrundsafblænding, IR Type PD30CNB20....IS

CARLO GAVAZZI



- Miniatureaftasterserie
- Tasteafstand: 200 mm
- Justering af følsomhed med potentiometer
- Moduleret, infrarødt lys 850 nm
- Forsyningsspænding: 10-30 V DC
- Udgang: 100 mA, NPN eller PNP forudindstillet
- Slutte- og brydefunktion
- LED-indikation af udgangsstatus, stabilitet og forsyningsspænding tilsluttet
- Polaritets-, kortslutnings- og transientbeskyttet
- Kabel- og stikudgaver
- Fremragende EMC-lydelse



Produktbeskrivelse

Aftasterfamilien PD30CNB20 leveres i et kompakt hus på 10 x 30 x 20 mm i forstærket PMMA/ABS.

Aftasterne er velegnede til applikationer, hvor der er behov for meget nøjagtig aftastning samt begrænset størrelse.

Det kompakte hus og de kraftige lysdioder giver en

fremragende ydelse i forhold til størrelsen.

Med potentiometerfunktionen til indstilling af følsomheden bliver aftasterne særdeles fleksible. Udgangstypen er forudindstillet (NPN eller PNP), og udgangsaktiveringsfunktionen er programmerbar (NO eller NC).

Bestillingsnøgle PD30CNB20NAM5IS

Type	PD30CNB20NAM5IS
Husudførelse	PD30CNB20NAM5IS
Husstørrelse	PD30CNB20NAM5IS
Husmateriale	PD30CNB20NAM5IS
Huslængde	PD30CNB20NAM5IS
Aftastningsprincip	PD30CNB20NAM5IS
Tasteafstand	PD30CNB20NAM5IS
Udgangstype	PD30CNB20NAM5IS
Udgangskonfiguration	PD30CNB20NAM5IS
Tilslutningstype	PD30CNB20NAM5IS
Følsomhedsindstilling og infrarødt lys	PD30CNB20NAM5IS

Typevalg

Hus	Tasteafstand S_n	Tilslutning	Bestillingsnr. NPN Slutte- eller brydefunktion	Bestillingsnr. PNP Slutte- eller brydefunktion
B x H x D				
10 x 30 x 20 mm 10 x 30 x 20 mm	200 mm 200 mm	Cable Plug	PD 30 CNB 20 NAIS PD 30 CNB 20 NAM5IS	PD 30 CNB 20 PAIS PD 30 CNB 20 PAM5IS

Specifikationer EN 60947-5-2

Nominel tasteafstand (S_n)	Op til 200 mm, referenceobjekt kodaktestkort R27, hvidt, 90% reflekterende, 200 x 200 mm	Tomgangsstrøm (I_o)	≤ 20 mA ved U_B maks. ≤ 40 mA ved U_B min.
Maksimal tasteafstand ved 200 mm hvid baggrund Hvidt emne 90% refl. Gråt emne 18% refl. Sort emne 6% refl.	≤ 200 mm ≤ 200 mm ≤ 200 mm	Min. nominelt strømområde (I_m)	$\leq 0,5$ mA
Blind zone	10 mm	Lækstrøm (I_r)	≤ 100 μ A
Følsomhed Elektrisk indstilling Mekanisk indstilling	210° 240°	Spændingsfald (U_d)	≤ 2 VDC ved I_o maks.
Termisk drift	$\leq 0,05\%/^{\circ}C$	Beskyttelse	Kortslutning, omvendt polaritet, transient
Hysteres (H)	$\leq 10\%$	Lyskilde	InGaAlP, LED, 625 nm
Nominelt spændingsområde (U_B)	10 til 30 V DC (inkl. ripple)	Lystype	Rød, moduleret
Ripple (U_{ripp})	$\leq 10\%$	Senders spredningsvinkel	$\pm 2^{\circ}$ ved halv tasteafstand
Udgangsstrøm Kontinuerlig (I_e) Kortvarig (I)	≤ 100 mA ≤ 100 mA (maks. belastning 100 nF)	Omgivende lys	≤ 10.000 lux
		Tastefrekvens (f)	≤ 500 Hz
		Reaktionstid OFF-ON (t_{ON}) ON-OFF (t_{OFF})	≤ 1 ms ≤ 1 ms
		Indkoblingsforsinkelse (t_v)	≤ 200 ms
		Udgangsfunktion Åben kollektor	NPN eller PNP alt efter sensortype
		Udgangsaktiveringsfunktion	Normalt åben (N.O.) og

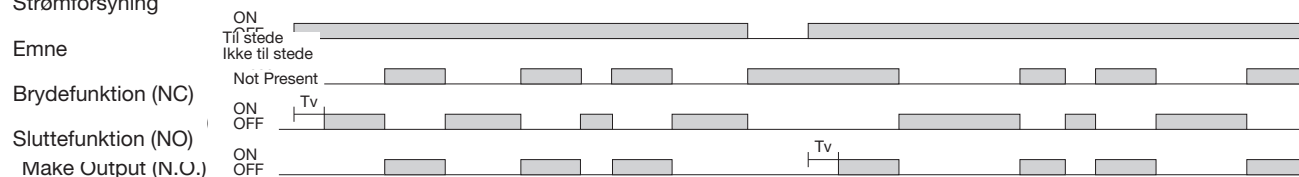


Specifikationer (fortsat)

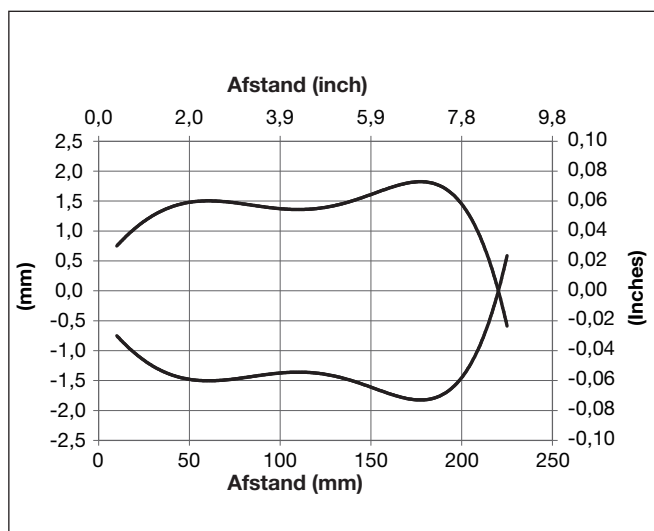
normalt lukket (N.C.)		Nominal isoleringsspænding	≤ 500 VAC (rms)
Indikation		Husmateriale	
Aktiveret udgang	Gul LED	Hus	ABS, lys grå
Forsyningsspænding tilsluttet	Grøn LED	Frontglas	PMMA, rød
		Justeringsstang	POM, mørk grå
Ydre forhold		Tilslutning	
Installationskategori	III (IEC 60664/60664A; 60947-1)	Kabel	PVC, sort, 2 m 4 x 0,14 mm ² , Ø = 3,3 mm
Beskyttelsesgrad	3 (IEC 60664/60664A; 60947-1)	Stik	M8, 4-bens (CON.54NF.. serie)
Tæthedegrad	IP 67 (IEC 60529; 60947-1)		
Omgivende temperatur		Vægt	
Drift	-25° til +60°C	Kabelversion	≤ 50 g
Lager	-40° til +70°C	Stikversion	≤ 20 g
Vibration		CE-mærkning	Ja
	10 til 150 Hz, 1,0 mm/15 G (IEC 60068-2-6)	Godkendelser	cULus (UL508 + CSA)
Stød			
	30 g / 11ms, 3 pos, 3 neg pr. akse (IEC 60068-2-6, 60068-2-32)		

Funktionsdiagram

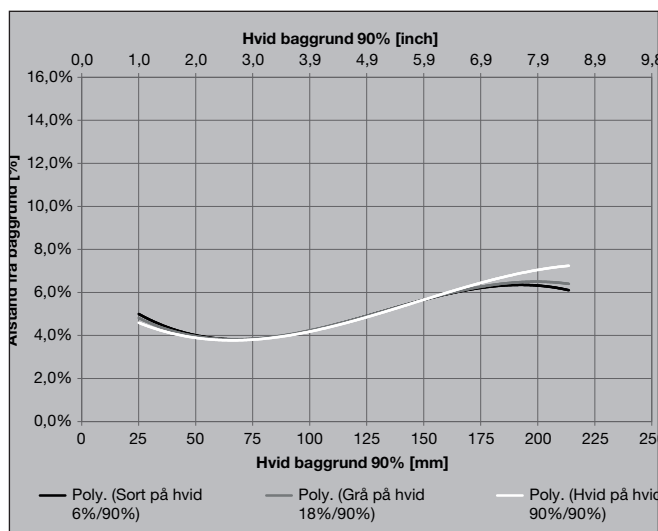
Tv = Indkoblingsforsinkelse
Strømforsyning



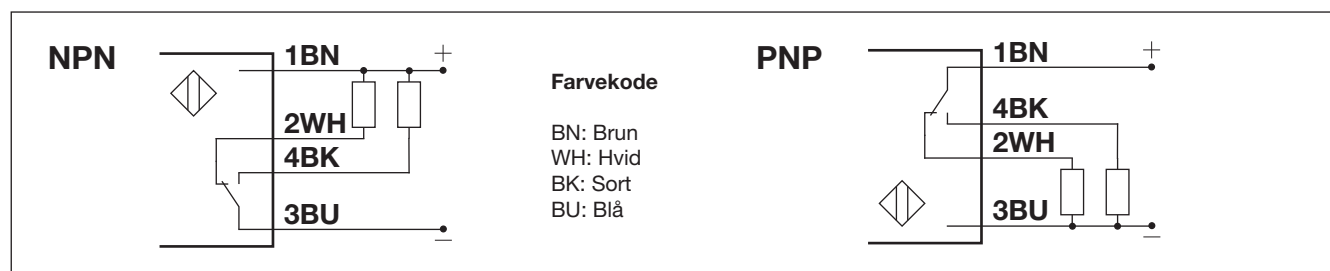
Aftastningsdiagram



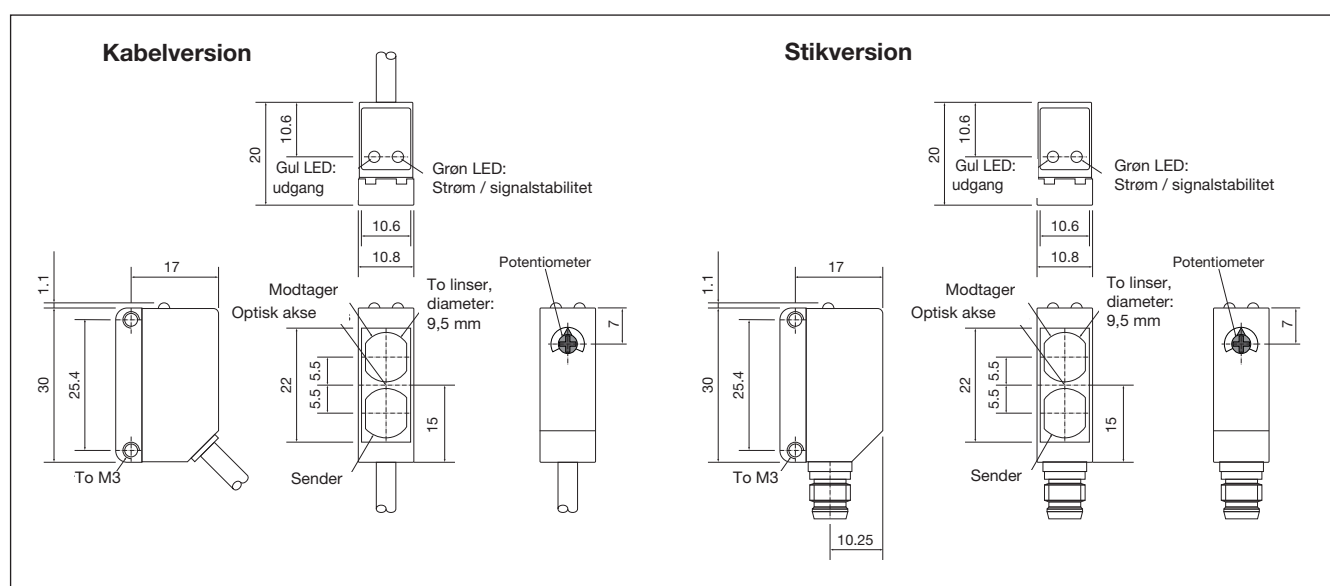
Aftastningsforhold



Forbindelsesdiagrammer



Dimensioner



Installationsvejledning

<p>For at undgå interferens fra induktive spændings-/strømspidser skal den induktive aftasters strømkabler holdes adskilt fra andre strømkabler til f.eks. motor, kontaktor eller magnetventiler.</p> <p>Forkert Korrekt > 100 mm</p>	<p>Aflastning af kabel</p> <p>Forkert Korrekt</p> <p>Træk ikke i kablet.</p>	<p>Beskyttelse af tastefladen</p> <p>Forkert</p> <p>En aftaster må ikke fungere som mekanisk stop.</p>	<p>Aftaster monteret på bevægeligt underlag</p> <p>Gentagen udstrækning af kablet bør undgås.</p>
--	--	--	---

Tilbehør

- Monteringsbeslag APD30-MB1 eller APD30-MB2 skal bestilles særskilt.

Leverancen omfatter

- Fotocelle: PD30CNB20 ...
- Skruetrækker
- **Emballage:** Plasticpose