

Fotoceller Objektaftastere Type PA18CAD04...WS, DC

CARLO GAVAZZI



- Serie af små, kompakte aftastere
- Tastefasthed: 0,4 m
- Følsomhedsjustering ved hjælp af potentiometer
- Moduleret rødt lys 625 nm
- Forsyningsspænding: 10 til 30 V DC
- Udgang: 100 mA, NPN eller PNP, NO + NC
- Tæthedegrad: IP67, IP69K
- LED-indikation af udgangsstatus, stabilitet og forsyningsspænding tilsluttet
- Beskyttelse: omvendt polaritet, kortslutning og transienter
- Kabel- og stik-versioner
- Fremragende EMC-udelse
- Bred tasteradius - kort blind zone

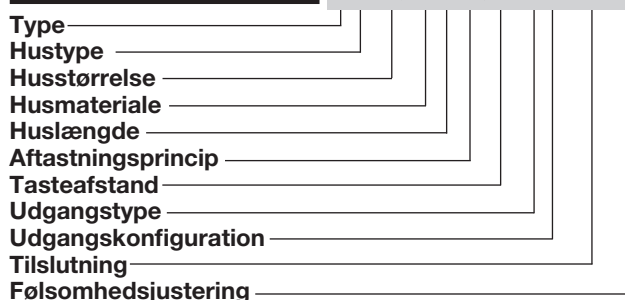


Produktbeskrivelse

PA18CAD04...WS er en familie af konkurrencedygtige refleksionsaftastere i standard 18 mm cylindrisk ABS-hus til industrielt brug. Aftasterne kan anvendes i applikationer hvor der kræves meget nøjagtig aftastning samt begrænset størrelse. Det kompakte hus og de kraftige lysdioder giver en fremragende ydelse i forhold til stør-

relsen. Ved hjælp af potentiometeret kan følsomheden let justeres, hvilket gør disse aftastere meget fleksible. Udgangstypen er NPN eller PNP, og udgangsaktiveringsfunktionen er NO og NC. Aftasterne er karakteriseret ved en bred tasteradius og en kort blind zone.

Bestillingsnøgle **PA18CAD04PAM1WS**




Typevalg

Hustype	Tastefasthed S_n	Tilslutning	Bestillingsnr. NPN Slutte- & brydefunktion	Bestillingsnr. PNP Slutte- & brydefunktion
M18	0,4 m	Kabel	PA 18 CAD 04 NAWS	PA 18 CAD 04 PAWS
M18	0,4 m	Stik	PA 18 CAD 04 NAM1WS	PA 18 CAD 04 PAM1WS

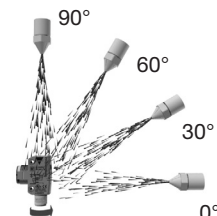
Specifikationer i henhold til EN60947-5-2

Nominal tastefasthed (S_n)	Op til 0,4 m Referenceobjekt: Kodak testkort R27, hvidt, 90% reflekterende, 100 x 100 mm	Spændingsfald (U_d)	$\leq 2,0$ V DC @ 100 mA
Blind zone	0 mm ved S_n maks.	Beskyttelse	Kortslutning, omvendt polaritet og transienter
Følsomhedskontrol	Justeres med potentiometer	Lyskilde	InGaAlP, LED, 625 nm
Elektrisk justering	210°	Lystype	Rød, moduleret
Mekanisk justering	240°	Detekteringsvinkel	$\pm 16^\circ$ ved halv
Justerbar afstand til objekt	30-400 mm	Lysplet	120 x 160 mm @ 200 mm
Termisk drift	$\leq 0,2\%/^\circ\text{C}$	Omgivende lys	30.000 lux, glødelampe
Hysteresis (H) (differential travel)	$\leq 20\%$	Tastefrekvens	500 Hz
Nom. spændingsområde (U_B)	10 til 30 V DC (ripple inkl.)	Reaktionstid	OFF-ON (t_{ON}) $\leq 1,0$ ms ON-OFF (t_{OFF}) $\leq 1,0$ ms
Ripple (U_{rpp})	$\leq 10\%$	Indkoblingsforsinkelse (t_v)	≤ 100 ms
Maks. strøm		Udgangsfunktion	
Vedvarende (I_e)	≤ 100 mA	Type	NPN eller PNP
Kortvarigt (I)	≤ 100 mA (maks. belastning 100 nF)	Aktiveringsfunktion	NO og NC
Egetforbrug (I_o)	≤ 15 mA ved 24 V DC	Indikation	
Min. belastningsstrøm (I_m)	0,5 mA	Aktiveret udgang (ON)	Gul LED
Lækstrøm (I_r)	≤ 100 μA	Signalstabilitet og forsyningsspænding tilsluttet	Grøn LED (see curve for condition of stability)

Specifikationer (fort.)

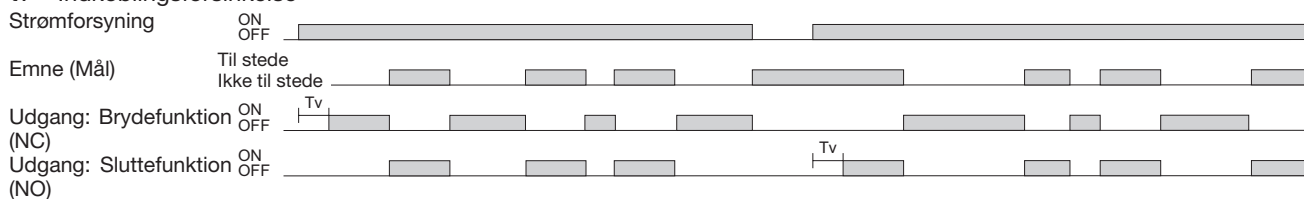
Ydre forhold		Husmateriale	
Installationskategori	III (IEC 60664/60664A; 60947-1)	Hus	ABS-plast, grå
Beskyttelsegrad	3 (IEC 60664/60664A; 60947-1)	Front	PMMA, rød
Tæthedegrad	IP 67, IP 69K*	Forskrning	POM, sort
Omgivende temperatur		Justeringsstang	POM, mørk grå
Drift	-25° til +60°C	Låsemøtrikker	PBTP, sort
Lager	-40° til +70°C	Monteringsbeslag	PPA, sort
Vibrationsmodstand	10 til 150 Hz, 1 mm/15 G (IEC 60068-2-6)	Tilslutning	
Stød	30 g / 11ms, 3 pos., 3 neg. pr. akse (IEC 60068-2-6, 60068-2-32)	Kabel	PVC, grå, 2 m 4 x 0,25 mm ² , Ø = 4,5 mm
Nominel isoleringsspænding	500 VAC (rms) IEC beskyttelses-klasse III 	Stik	M12, 4-benet (CON.14NF..W serie)
		Vægt	Med kabel: 85 g Med stik: 25 g
		CE-mærkning	Ja
		Godkendelser	cULus (UL508) forsyningsklasse 2

* IP69K-test i overensstemmelse med DIN 40050-9 til applikationer hvor der anvendes højtryksrensning og høje temperaturer. Aftasteren skal ikke kun være støvtæt (IP6X), men også i stand til at modstå højtryksspuling og damprensning. Aftasteren udsættes for et vandtryk på 8.000-10.000 kPa (80-100 bar) og en flowhastighed på 14-6 l/min. fra en sprøjtedyse med 80°C varmt vand. Dysen holdes 100 -150 mm fra aftasteren i 30 sekunder i vinkler på 0°, 30°, 60° og 90°. Testudstyret sidder på en drejeskive der roterer med en hastighed på 5 omgange i minutet. Der må ikke kunne påvises skadelige virkninger fra det høje vandtryk i aftasterens udseende eller funktion.

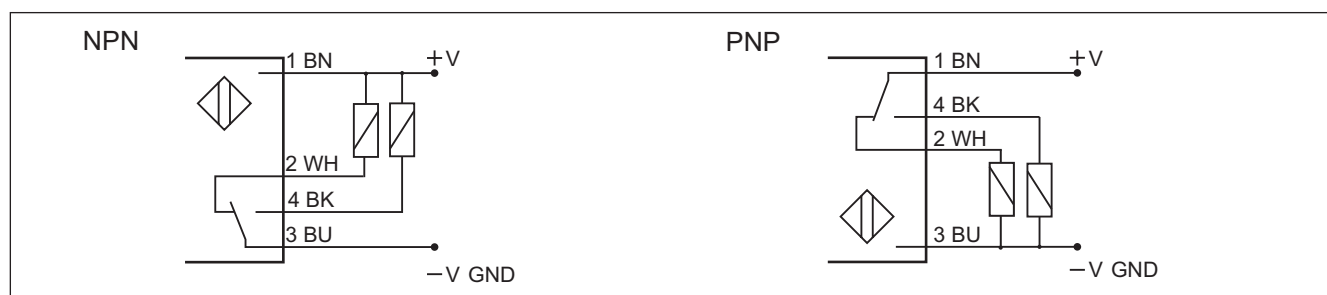


Funktionsdiagram

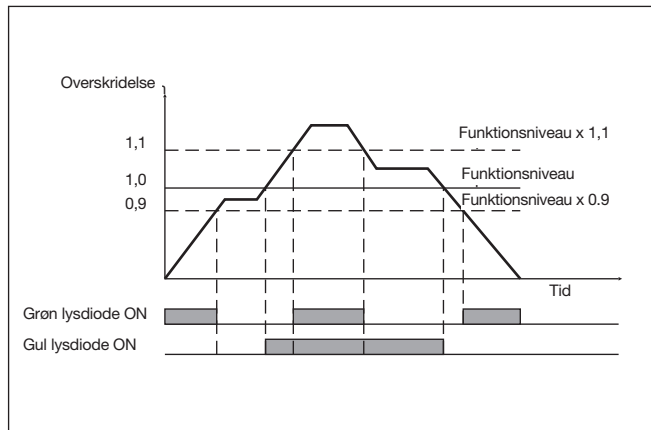
tv = Indkoblingsforsinkelse



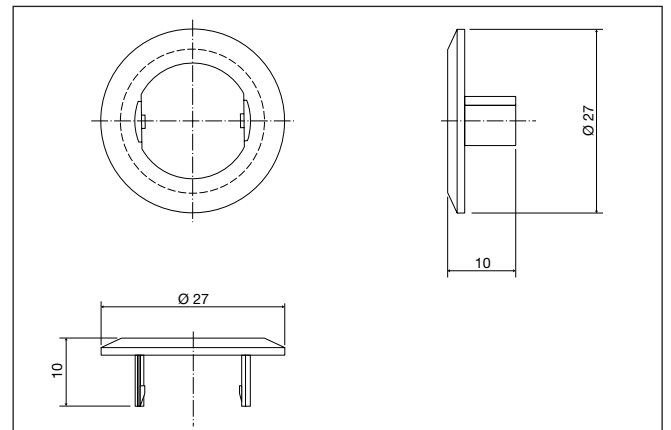
Forbindelsesdiagrammer



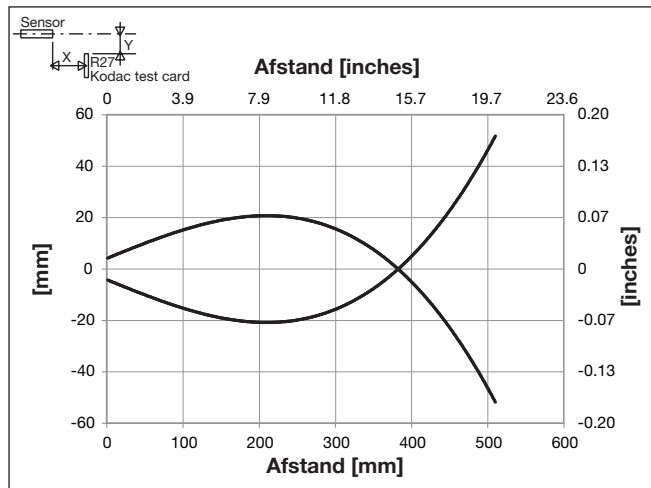
Indikation af signalstabilitet



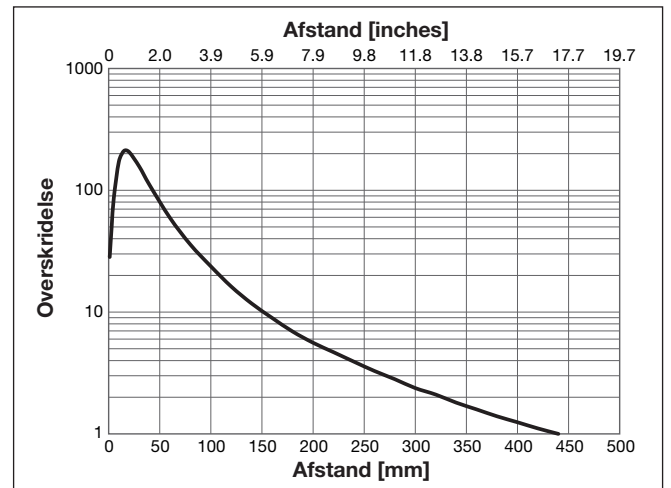
APA18-MB1



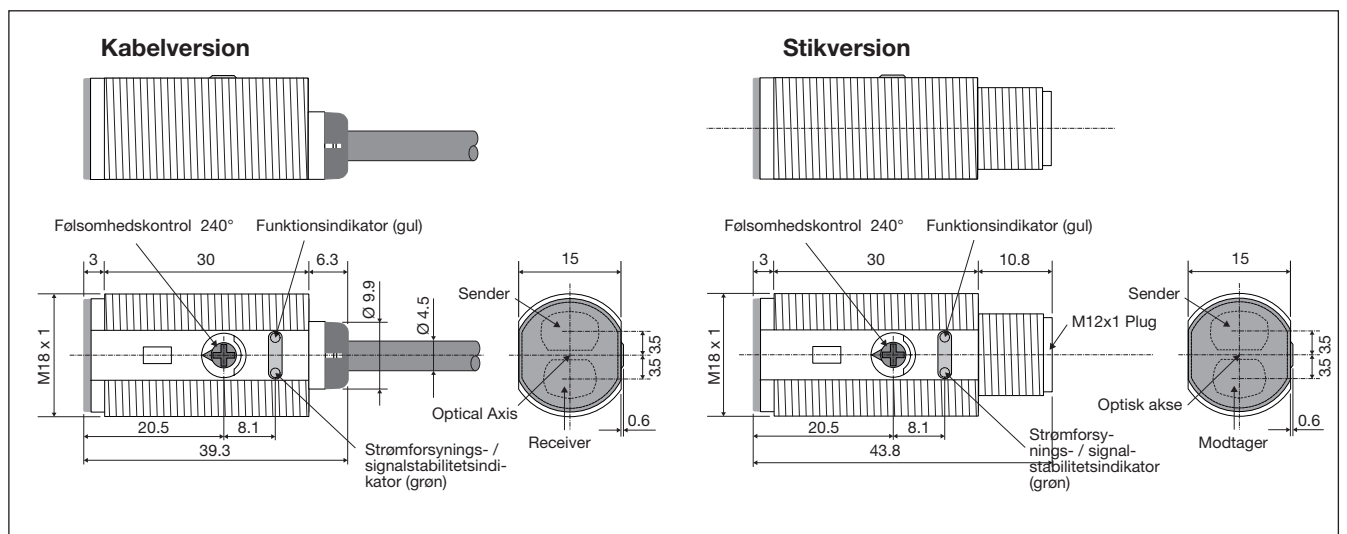
Spredningsvinkel



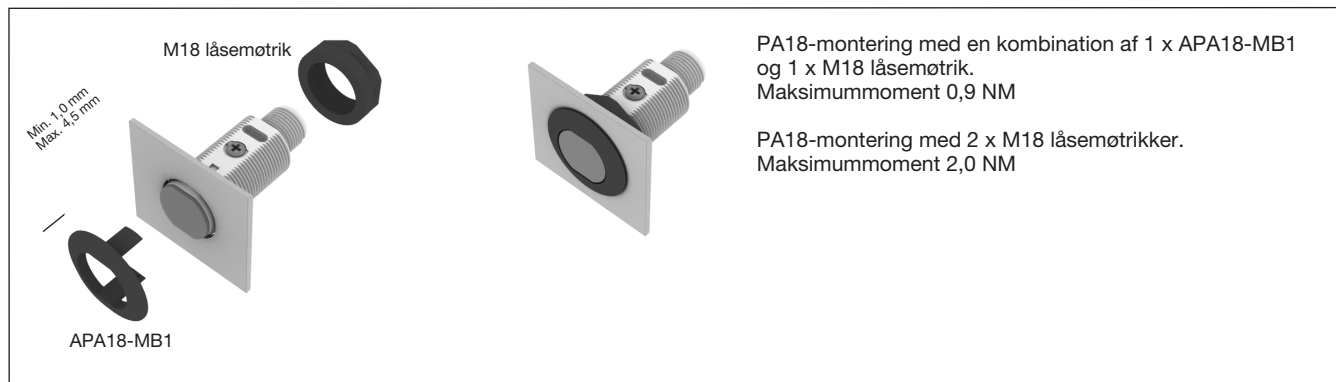
Overskridelse af forstærkning



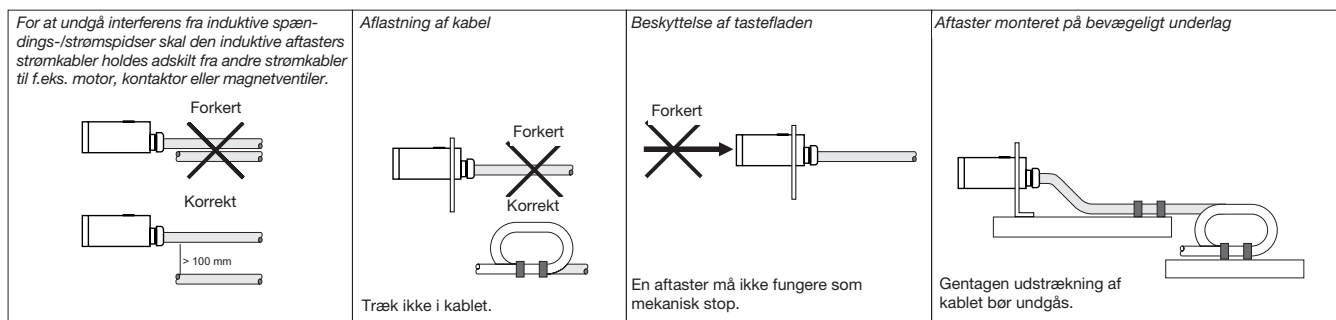
Dimensioner



Monteringsystemer



Installationsvejledning



Leverancen omfatter

- Fotocelle: PA18CAD04...WS
- Installationsvejledning på plastikposen
- Skruetrækker
- Monteringsbeslag APA18-MB1
- 2 M18 låsemøtrikker
- **Emballage:** Plastikpose

Tilbehør

- Stiktype CON.14NF..W serie