

Fotoceller Retro-reflekterende, polariseret Type PA18ALP20T.., AC, PBTP hus

CARLO GAVAZZI



- Rækkevidde: 2.0 m
- Moduleret rødt lys, polariseret
- Forsyningsspænding: 20 til 250 VAC
- Udgang: 500 mA SCR
- Sluttende og brydende koblingsfunktioner
- LED-udgangsindikering
- Forbedret immunitet over for reflekterende overflader
- Robust M18-metalhus, IP67
- Kabel- og stikversioner



Produktbeskrivelse

PA18ALP20T.. er en serie af universelle polariserede retro-reflekterende sensorer i et langt forniklet M18-messinghus til krævende anvendelser. De er nyttige til simple anvendelser, hvor en grundlæggende sensor leverer til-

strækkelig sensorydeevne. Sensorerne er nemme at justere ved hjælp af et 270° potentiometer med enkelt omdrejning. Udgangen er en 2-leder NO eller NC thyristor-udgang (SCR).

Bestillingsnøgle PA18ALP20TOM6SA

Type	_____
Husform	_____
Husstørrelse	_____
Husmateriale	_____
Huslængde	_____
Detekteringsprincip	_____
Registreringsafstand	_____
Udgangstype	_____
Udgangskonfiguration	_____
Forbindelsestype	_____
Justerbar	_____

Type valg

Hus diameter	Nominel tasteafstand (S _n)	Bestillingsnr. SCR/kabel Sluttende kobling	Bestillingsnr. SCR/stik Sluttende kobling	Bestillingsnr. SCR/kabel Brydende kobling	Bestillingsnr. SCR/stik Brydende kobling
M18	2 m	PA18ALP20TOSA	PA18ALP20TOM6SA	PA18ALP20TCSA	PA18ALP20TCM6SA

Bemærk: Stik og reflektor skal bestilles separat

Specifikationer

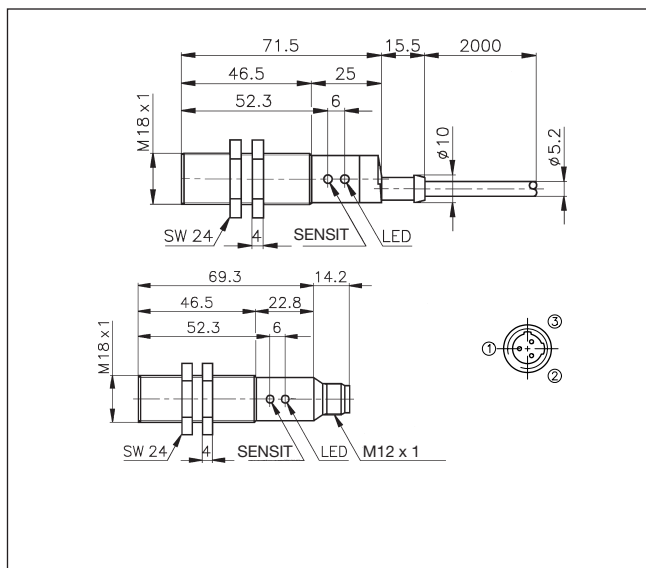
Nominel tasteafstand (S _n)	Op til 2,0 m. Ref.-reflektortype ER4 Ø 84 mm	Lystype	Rødt polariseret, moduleret
Følsomhed	270° potentiometer med enkelt omdrejning	Optisk vinkel	± 2°
Blind zone	0,15 m	Lyspunktstørrelse	150 mm ved 2 m
Temperaturafdrift	0.4%/K	Omgivende lys	Maks. 5.000 lux
Hysterese (H) (differensvandring)	3 til 20%	Driftsfrekvens (f)	20 Hz, lys/mørke-forhold 1:2
Nominel driftsspænding (U _B)	20 til 250 VAC, 45 til 65 Hz	Reaktionstid OFF-ON (t _{ON}) ON-OFF (t _{OFF})	≤ 20 ms ≤ 30 ms
Udgangsstrøm (AC12, AC140) Kontinuerlig (I _e) Kortvarig (I)	≤ 500 mA ≤ 3A, maks. 20 ms	Indkoblingsforsinkelse (t _v)	Typ. 70 ms
Min. nominelt strømområde (I _m)	10 mA	Indikering	Mørke- (NC) eller lys- (NO) kobling LED, gul
Lækstrøm (I _r)	Maks. < 5 mA, typ. 2.6 mA	Udgang ON	
Spændingsfald (U _d)	Maks. ≤ 10 V, typ. 7 VAC	Omgivelser	Overspændingskategori Forureningsgrad Beskyttelsesgrad
Beskyttelse	Transienter		III (IEC 60664/664A; 60947-1) 3 (IEC 60664/664A; 60947-1) IP 67 (IEC 60529; 60947-1)
Transientspænding	Maks. 1 kV/0,5 J	Temperatur	Drift Opbevaring
Lyskilde	GaAlAs LED, 660 nm		-20°C til + 60°C -30°C til + 70°C
		Vibration	10 til 150 Hz, 0,5 mm/- 7,5 g (IEC 60068-2-6)



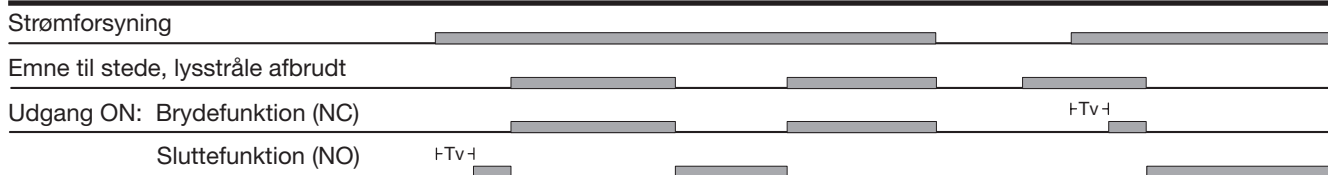
Specifications (cont.)

Stød	2 x 1 m, 100 x 0,5 m (IEC 60068-2-32)
Dielektrisk spænding	1500 VAC (IEC 60364-4-41)
Husmateriale	
Hus	Forniklet messing
Front	Luran®, sort
Kabelende	PVC, sort
Møtrikker	Forniklet messing
Tilslutning	
Kabel	Grå, 2 m, 2 x 0,5 mm ² , oliefast PVC
Stik	M12 x 1
Kabler til stik (-6)	CON.6A-.. serien
Vægt	
Kabelversion	230 g
Stikversion	145 g
Godkendelser	UL, CSA
CE-mærkning	Ja

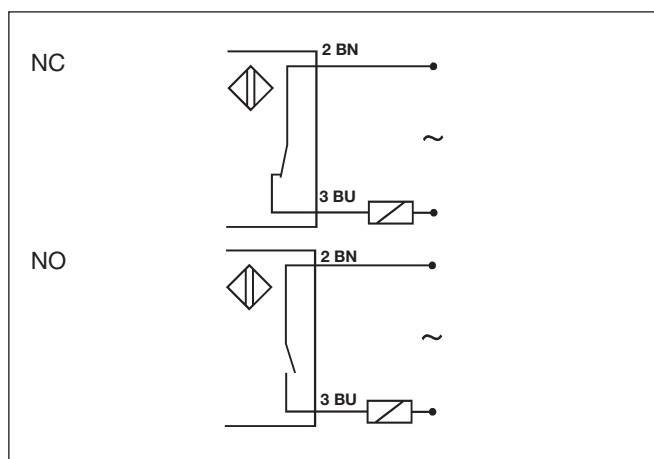
Dimensioner



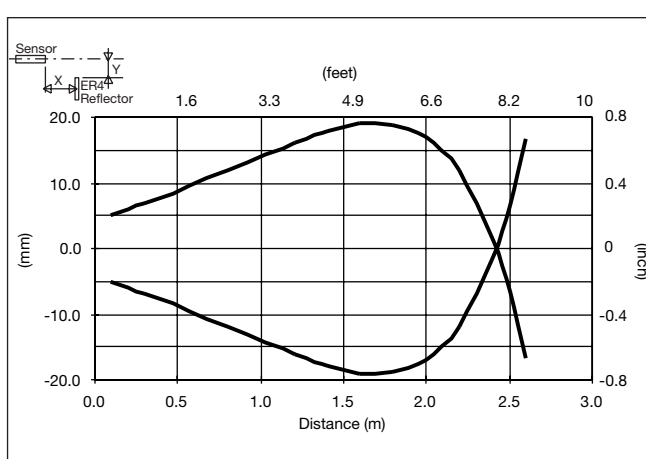
Funktionsdiagram



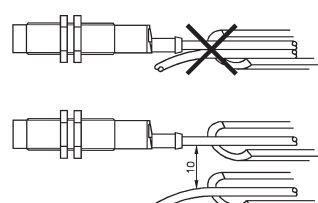
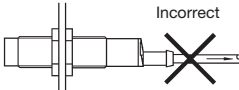
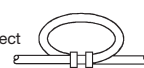
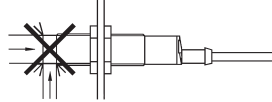
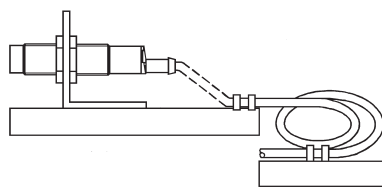
Forbindelsesdiagram



Detekteringsdiagram



Installation Hints

<p>To avoid interference from inductive voltage/current peaks, separate the prox. switch power cables from any other power cables, e.g. motor, contactor or solenoid cables</p> 	<p>Relief of cable strain</p> <p>Incorrect</p>  <p>Correct</p>  <p>The cable should not be pulled</p>	<p>Protection of the sensing face</p>  <p>A proximity switch should not serve as mechanical stop</p>	<p>Switch mounted on mobile carrier</p>  <p>Any repetitive flexing of the cable should be avoided</p>
---	---	--	--

Leveringen omfatter

- Fotelektrisk sensor: PA18ALP20..
- 2 møtrikker
- **Emballage:** plastikpose

Tilbehør

- Reflektorer: ER-serien
- Forbindelsestype CON.6A-.. serien.
- MB18A
- APA18-RAR