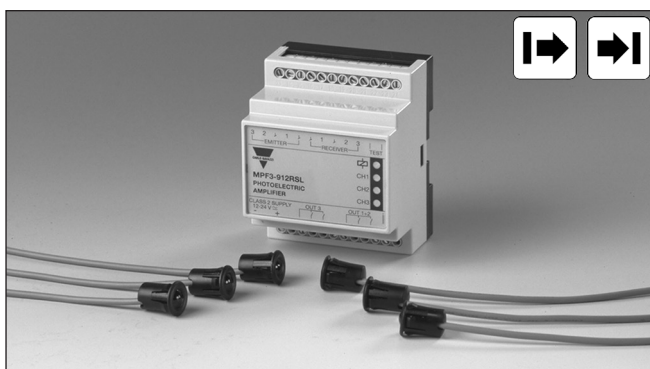


Fotoceller Envejsfotocelle, Relæudgang Type MPF.RSL

CARLO GAVAZZI



- Industrielle døre og porte
- Tasteafstand: 15 m
- Moduleret infrarødt lys
- Mulighed for individuel justering af kanalfølsomheden
- Forstærker med "Snap-ON"-fotoceller
- Forsyningsspænding: 12-24 V AC/DC
- Udgang: 1-polet relæ (lav spænding)
- Lysdiodeindikation af tændt lys og tilsluttet forsyningsspænding
- Ø 12 mm "Snap-ON", D18 eller M14 fotocellehus
- 1, 2 eller 3 multipleks-kanaler
- Testindgang med slutte- eller brydefunktion
- CE-, UL325- og UL508-godkendt



Produktbeskrivelse

MPFRS.. er en familie af billige fotoceller til almen anvendelse, fremstillet i tre forskellige hustyper med separat forstærker. De lever op til de krav, der stilles i forbindelse med industrielle døre og porte. "Snap-ON"-fotocellen kan monteres i materiale med en tykkelse fra 0,6 mm op til 2,25 mm. Den er let at anvende, og der er intet behov for justering. Forstærkeren har et testinput, der

er beregnet til at deaktivere senderne og dermed vurdere aftastningsfunktionen. Multipleks-kanalerne forhindrer krydstale mellem de enkelte sæt fotoceller. Forstærkeren kan fås med følgende spænding: 12-24 V AC/DC. Udgangen er udformet som positiv sikkerhed, dvs. at strømsvigt, kortslutninger eller ødelæggelse af aftasterkablet får relæet til at slå fra.

Bestillingsnøgle

Forstærker

MPF 3 230 RSL

Type _____
 Antal kanaler _____
 Forsyningsspænding _____
 Udgangsrelæ _____
 Sikkerhed _____
 Lav spænding _____

Fotocelle

MPF T 15 M14 4

Type _____
 Sender _____
 Tasteafstand _____
 Husdiameter _____
 Optisk vinkel _____

Typevalg, forstærker

Hus
B x H x D

70 x 57 x 86 mm

Bestillingsnr.
Forsyning: 12-24 VAC/DC

MPF1-912 RSL
 MPF2-912 RSL
 MPF3-912 RSL
 MPF1-912 RSLI *)
 MPF2-912 RSLI *)
 MPF3-912 RSLI *)
 MPF1-912 RSLA *)
 MPF2-912 RSLA *)
 MPF3-912 RSLA *)
 MPF1-912 RSLAI *)
 MPF2-912 RSLAI *)
 MPF3-912 RSLAI *)

*) Produkter som leveres på bestilling

Typevalg, fotocelle

Husdiameter	Nominal tasteafstand (S _n)	Optisk vinkel	Bestillingsnr. Sender	Bestillingsnr. Modtager	Bestillingsnr. Fitting
Ø12 mm	15 m	4°	MPFT 15-4	MPFR-4	
M14	15 m	4°	MPFT 15-M14-4	MPFR-M14-4	
D11	15 m	4°	MPF 15-D11-4	MPFR-D11-4	
D18	15 m	4°	MPFT 15-D18-4	MPFR-D18-4	
Ø12 mm	15 m	4°	MPFT 15-4C	MPFR-4C	
M14	15 m	4°	MPFT 15-M14-4C	MPFR-M14-4C	
D11	15 m	4°	MPF 15-D11-4C	MPFR-D11-4C	
D18	15 m	4°	MPFT 15-D18-4C	MPFR-D18-4C	
Fitting til Ø12					AMPF-MB1

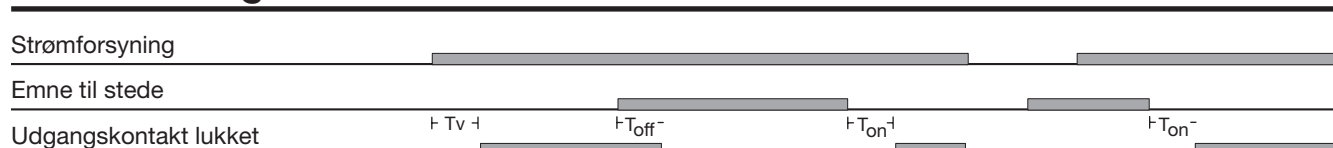
Specifikationer, forstærker

Nominelt spændingsområde AC types (U _B) Klemme 1 & 3	12-24 VAC/DC ± 15%, 50 til 60 Hz	Ydre forhold Overspændingskategori Tæthedegrad Beskyttelsesgrad	III (IEC 66064) IP 40 (IEC 60529/60947-5-2) 3 (IEC 60664/60664A, 60947-1)
Dielektrisk spænding	4 kVAC (rms)	Temperatur Drift Lager	-20° til +60°C (-4° til +140°F) -30° til +80°C (-22° til +176°F)
Nominel impulsholdespænding	4 kV (1,2/50 µs)	Tilslutning	Skruesklemmer (maks. 2,5 mm ²)
Egetforbrug AC-forsyning DC-forsyning	3 VA 2 W	Beskyttelse, udgang	Omvendt udgang, transienter, kortslutning
Udgangsspecifikationer Ohmsk belast. MPF.-912 RSL, RSLA, RSLI, RSLAI 600.000 akt. 100.000 akt.	0,5 A@50 VAC/30 VDC 0,5 A@125VAC/1 A@30 VDC (UL)	Testindgang MPF.- 912 RSL. Testfunktion aktiveret Testfunktion deaktiveret MPF.- 912 RSLI. Testfunktion deaktiveret Testfunktion aktiveret	Maks. 28 V @15 mA AC/DC ≥ 3,5 V AC/DC ≤ 1,0 V AC/DC Max. 28 V@15 mA AC/DC ≥ 3,5 V AC/DC ≤ 1,0 V AC/DC
Nom. isoleringsspænding (U_i)	50 VAC (rms), 50 VDC	Husmateriale	PC
Tastefrekvens (f) Lys-/mørkefunktion 1:1 Kontaktudgang	10 Hz	Vægt MPF.- 912 RSL.	126 g
Reaktionstid OFF-ON (t _{ON}) ON-OFF (t _{OFF})	≤ 50 ms ≤ 40 ms	CE-mærkning UL-mærkning	Ja UL325, CSA-C22.2 No.247 UL508
Indkoblingsforsinkelse (t_v)	≤ 300 ms		
Udgangsfunktion MPF1+2 MPF3	Relæ 2 x 1-polet Relæ 2 x 1-polet + 2 x 1-polet		
Indikering Forsyningsspænding Lysstråle tændt (intet emne)	Grøn lysdiode Gul lysdiode		

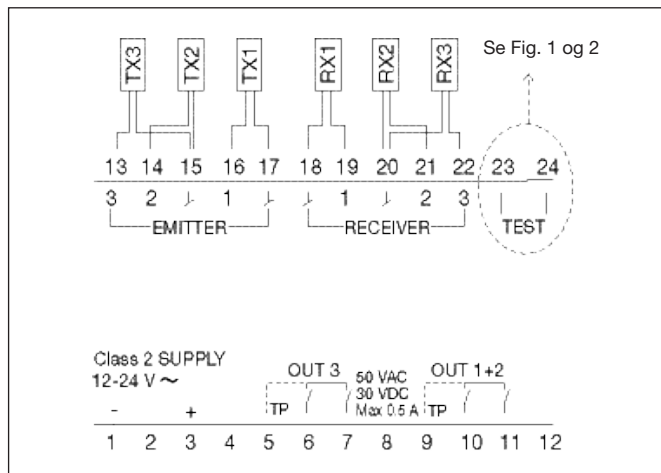
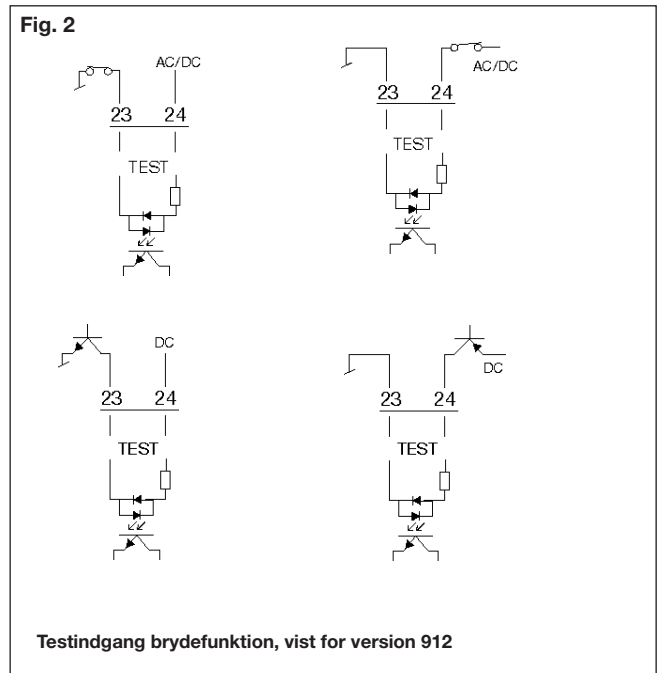
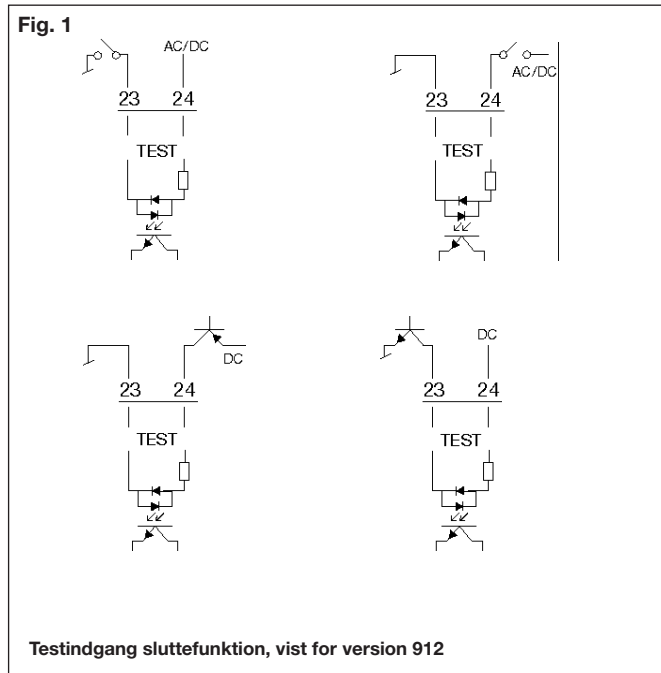
Specifikationer, fotoceller

Nominel tastefstand (S_n)	15 m - 8 m (UL 325)	MPFR15-XXX-4C <i>Stik er anbragt 15 cm fra sensorhovedet</i> Kabel	Hvidt stikpar PVC, grå, 10 m, Ø 2,9 mm ²
Lyskilde Lystype	Lysdiode, 880 nm Moduleret, infrarødt	Tæthedegrad	IP 67 (IEC 60529/60947-5-2)
Omgivende lys	> 20.000 lux	Montering "Snap-ON" MPFT15-4/C MPFR-4/C Gummiprofil MPFT15-D11-4/C MPFR-D11-4/C Gummiprofil MPFT15-D18-4/C MPFR-D18-4/C Gevindstykke MPFT15-M14-4/C MPFR-M14-4/C	Ø12 mm eller fitting D11 D18 M14
Husmateriale MPFT15-4/C MPFT15-D18-4/C MPFR-4/C MPFR-D11-4/C MPFR-D18-4/C Hus Bagstykke MPFT15-M14-4/C MPFR15-M14-4/C Hus Bagstykke	PA6 glasfiber forstærket PC ABS Rustfrit stål/PC PTE	CE-mærkning UL-mærkning	Ja UL325, CSA-C22.2 No.247 UL508
Tilslutning MPFT15-XXX-4 MPFR15-XXX-4 Kabel MPFT15-XXX-4C	Max. label længde 10 m Max. label længde 25 m PVC, grå, 10 m, Ø 2,9 mm ² Rødt stikpar		

Funktionsdiagram



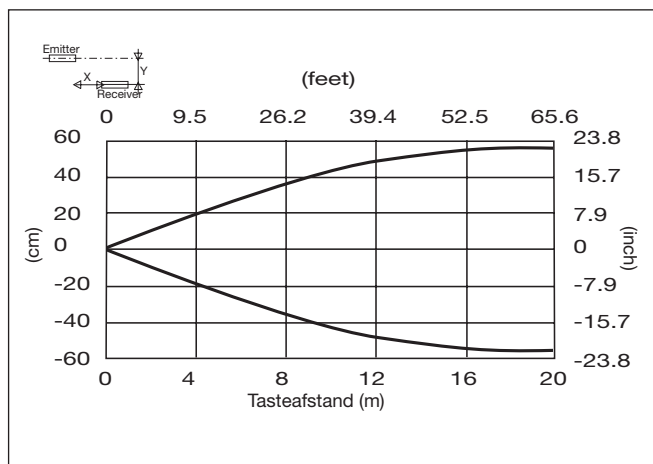
Forbindelsesdiagrammer



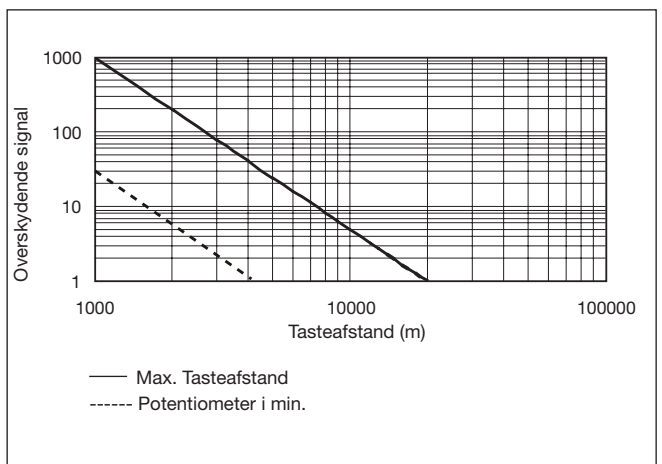
Leverancen omfatter

- Forstærker, MPF..
- Installationsvejledning
- **Emballage:** Æske i bølgepap

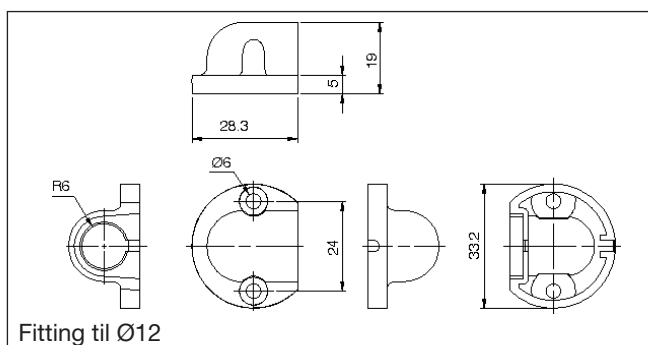
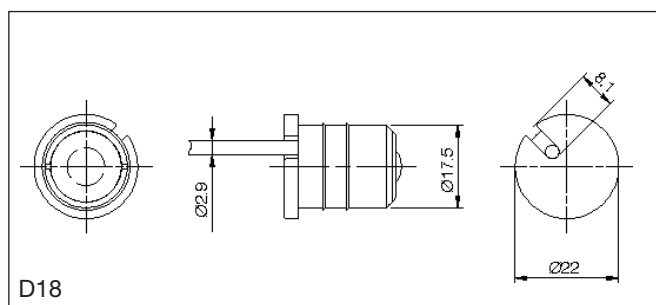
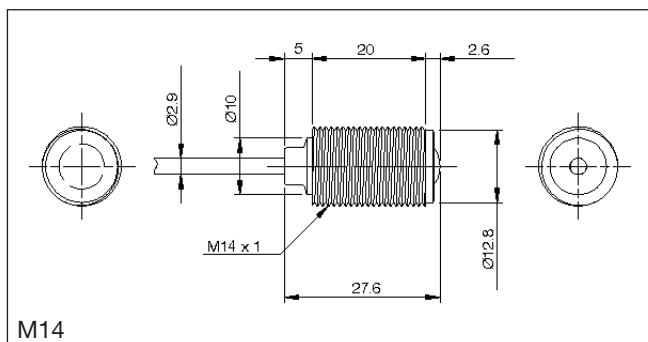
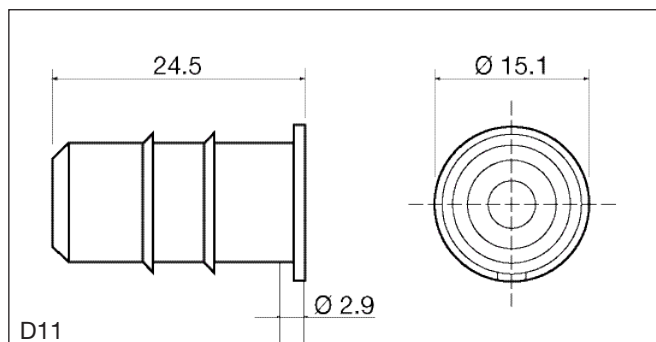
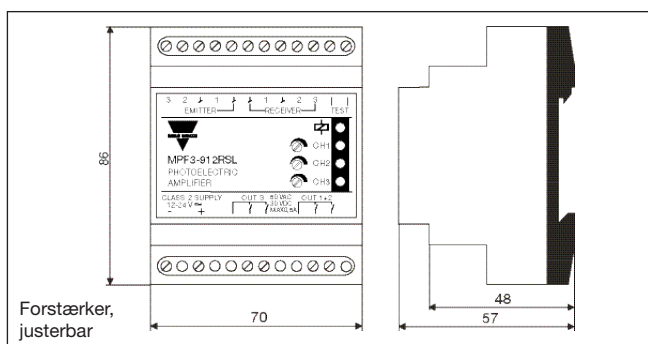
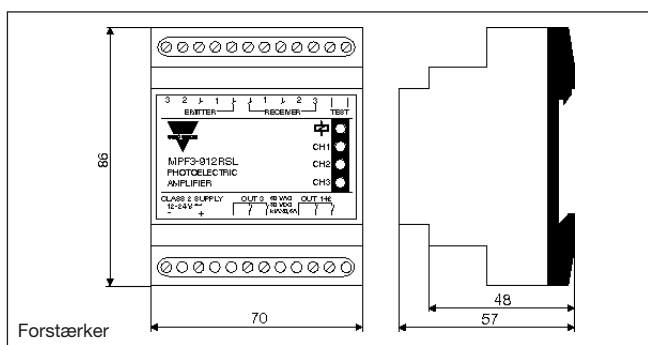
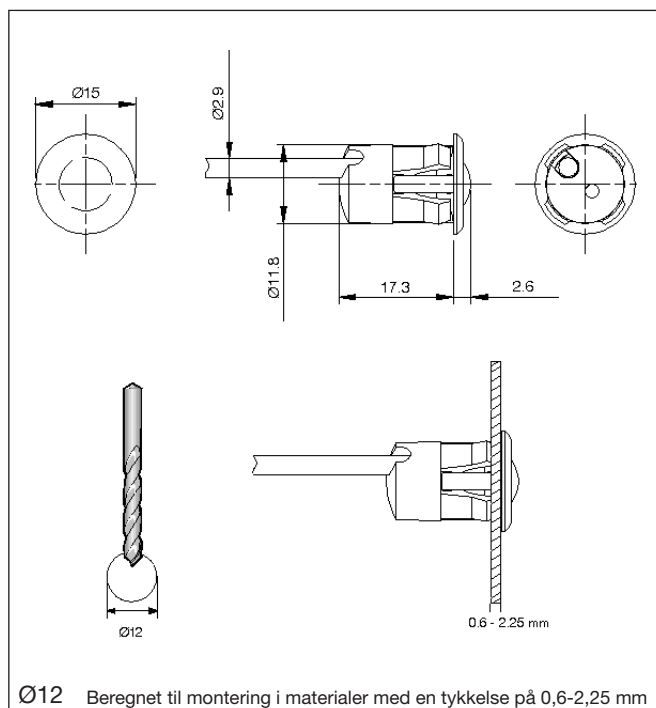
Aftastningsdiagram



Overskydende signal

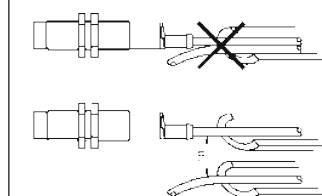


Dimensioner

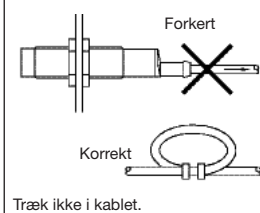


Installationsvejledning

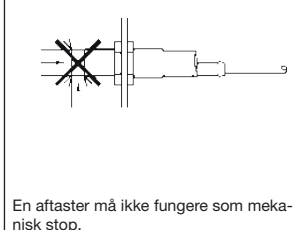
For at undgå interferens fra induktive spændings-/strømspidser skal den induktive aftasters strømkabler holdes adskilt fra andre strømkabler til f.eks. motor, kontaktor eller magnetventiler.



Aflastning af kabel



Beskyttelse af tasteflader



Aftaster monteret på bevægeligt underlag

