

# RSGD



## Trefaset softstarter til AC-motorer



### Beskrivelse

**RSGD** er en ekstremt kompakt og brugervenlig 3-faset softstarter til AC-induktionsmotorer dimensioneret op til 100 Arms. Startparametrene kan nemt konfigureres med 3-vælger-brugerflade. Den integrerede motoroverbelastningsbeskyttelse (klasse 10) og Modbus-kommunikation\*\* giver større fleksibilitet for installationen.

### Fordele

- **Brugervenlighed.** RSGD'en er forsynet med en selvlærende algoritme, der automatisk justerer startparametrene, så motorstart og -stop optimeres.
- **Hurtig installation og konfiguration.** Der kræves kun 3 indstillinger (FLC, rampe-op og rampe-ned).
- **Kompakte dimensioner.** 12 - 45 Arms i 45 mm bredt kabinet, 55 -100 Arms i 75 mm bredt kabinet.
- **Integreret beskyttelse.** Diagnosticeringsfunktioner giver ekstra beskyttelse. RSGD er også udstyret med overbelastningsbeskyttelse (klasse 10)\*.
- **Momentstyring under rampe-ned.** Blødere hastighedsformindskelse af lasten.
- **Komplet overvågning.** RSGD'en er udstyret med en Modbus/RTU-kommunikationsport via 2-tråds RS485-forbindelse\*\*.
- **Hjælp til valg af model.** Brugervenligt værktøj til produktvalg hjælper med at vælge den rigtige softstartermodel afhængigt af den påtænkte anvendelse.

### Anvendelsesområder

RSGD softstartere er en velegnet løsning til 3-fasede AC-induktionsmotorer med fast hastighed, hvor der er behov for at kunne reducere startstrømmen og/eller minimere belastningen på motoren under start og stop. RSGD'en tilbyder en række integrerede diagnostiske funktioner, der kan erstatte yderligere komponenter i det elektriske panel.

Typiske anvendelsesområder inkluderer kompressorer, pumper og blæsere.

### Vigtigste funktioner

- Blød start og stop af AC-motorer.
- Integreret elektronisk overbelastningsbeskyttelse (klasse 10)\*.
- Seriel kommunikation (Modbus) over RS485\*\*.

\* Kun til model RSGD VD210, VX210, VX310C, VX311C

\*\* Kun til model RSGD 75mm

## Referencer

### Bestillingskode

 RSG D    V

Indsæt den relevante kode i stedet for

Kode	Tilvalg	Beskrivelse	Bemærkninger
R	-		
S	-	Softstarter	
G	-	Generel anvendelse	
D	-	2-faset styring	
<input type="checkbox"/>	40	220 – 400 VAC +10% -15% driftsspænding	
	60	220 – 600 VAC +10% -15% driftsspænding	
<input type="checkbox"/>	12	12 Arms	Nominel driftsspænding ved 40°C
	16	16 Arms	
	25	25 Arms	
	32	32 Arms	
	45	45 Arms	
	55	55 Arms	
	70	70 Arms	
	85	85 Arms	
	100	100 Arms	
<input type="checkbox"/>	E0	110 - 400 VAC +10% -15% styrespænding (Uc) Forsyningsspænding: Internt forsynet	Kun til model RSGD40
	F0	24 VAC/DC +10% -10% styrespænding (Uc) Forsyningsspænding: Internt forsynet	
	FF	24 VAC/DC +10% -10% styres/forsynings spænding Forsyningsspænding: Eksternt forsynet	Kun RSGD60 modeller fra 55 til 100Arms.
	GG	100 - 240 VAC +10% -15% styres/forsynings spænding Forsyningsspænding: Eksternt forsynet	Kun til model RSGD60
V	-		
<input type="checkbox"/>	D	Ingen køleplade	Kun til model RSGD 45mm
	X	Med køleplade	
<input type="checkbox"/>	2	2 relæ-udgange	Kun til model RSGD 45mm
	3	3 relæ-udgange	Kun til model RSGD 75mm
<input type="checkbox"/>	1	Med integreret beskyttelse for motoroverbelastning (Klasse 10)	
	0	Uden beskyttelse for motoroverbelastning	Kun til model RSGD 45mm
<input type="checkbox"/>	1	Med ventilator	Kun til model RSGD 100
	0	Uden ventilator	
<input type="checkbox"/>	-	Uden kommunikation	Kun til model RSGD 45mm
	C	Med Modbus kommunikation	Kun til model RSGD 75mm

## Hjælp til valg

Nominel driftsspænding (le)	Driftsspænding: 400VAC		Driftsspænding: 600VAC	
	Styrespænding 110 - 400 VAC	Styrespænding 24 VAC/DC	Styres/forsynings spænding 100 - 240 VAC	Styres/forsynings spænding 24 VAC/DC
12 Arms	RSGD4012E0VD200 RSGD4012E0VD210	RSGD4012F0VD200 RSGD4012F0VD210	RSGD6012GGVD210	-
16 Arms	RSGD4016E0VD200 RSGD4016E0VD210	RSGD4016F0VD200 RSGD4016F0VD210	RSGD6016GGVD210	-
25 Arms	RSGD4025E0VD200 RSGD4025E0VX210	RSGD4025F0VD200 RSGD4025F0VX210	RSGD6025GGVX210	-
32 Arms	RSGD4032E0VD200 RSGD4032E0VX210	RSGD4032F0VD200 RSGD4032F0VX210	RSGD6032GGVX210	-
45 Arms	RSGD4045E0VX200 RSGD4045E0VX210	RSGD4045F0VX200 RSGD4045F0VX210	RSGD6045GGVX210	-
55 Arms	RSGD4055E0VX310C	RSGD4055F0VX310C	RSGD6055GGVX310C	RSGD6055FFVX310C
70 Arms	RSGD4070E0VX310C	RSGD4070F0VX310C	RSGD6070GGVX310C	RSGD6070FFVX310C
85 Arms	RSGD4085E0VX310C	RSGD4085F0VX310C	RSGD6085GGVX310C	RSGD6085FFVX310C
100 Arms	RSGD40100E0VX311C	RSGD40100F- 0VX311C	RSGD60100GGVX311C	RSGD60100FFVX311C

## Læs mere

Information	Hvor finder du det
Instruktionsbog til RSGD 45 mm.	<a href="http://www.productselection.net/MANUALS/UK/mc_il_rsgd_45mm.pdf">http://www.productselection.net/MANUALS/UK/mc_il_rsgd_45mm.pdf</a>
Instruktionsbog til RSGD 75 mm.	<a href="http://www.productselection.net/MANUALS/UK/mc_il_rsgd_75mm.pdf">http://www.productselection.net/MANUALS/UK/mc_il_rsgd_75mm.pdf</a>
RSGD Troubleshooting guide	<a href="http://www.gavazziautomation.com/document/manual/mc_rsgd_qsg.pdf">http://www.gavazziautomation.com/document/manual/mc_rsgd_qsg.pdf</a>
Modbus-kommunikationsprotokol.	<a href="http://www.productselection.net/MANUALS/UK/mc_rsgd_modbus_manual.pdf">http://www.productselection.net/MANUALS/UK/mc_rsgd_modbus_manual.pdf</a>
RSGD 45mm overvågningssoftware	<a href="http://www.gavazziautomation.com/document/manual/mc_RS-USB.pdf">http://www.gavazziautomation.com/document/manual/mc_RS-USB.pdf</a>
CAD-tegninger (RSGD 45mm)	<a href="http://www.productselection.net/DXF/MC_RSGD_45mm.zip">http://www.productselection.net/DXF/MC_RSGD_45mm.zip</a>
CAD-tegninger (RSGD 75mm)	<a href="http://www.productselection.net/DXF/MC_RSGD_75mm.zip">http://www.productselection.net/DXF/MC_RSGD_75mm.zip</a>


**Hjælp til valg og indstillinger ved typiske anvendelsesområder**

Kategori	Type	Udkob- lingsklasse	Rampe-op- tid [s]	Rampe- ned-tid [s]
<b>Kompressor</b>	Rullekompressor	5	1	0
	Skruekompressor	5	2 til 5	0
	Stempelkompressor	5	2	0
	Centrifugalkompressor	10	10	0
<b>Pumper</b>	Hydraulikpumpe	5	2	0
	Centrifugalpumpe (starttid < 10 sek.)	5	5 til 10	10
	Centrifugalpumpe (starttid > 10 sek.)	10	10 til 20	15
	Stempelpumpe	10	5 til 10	0
<b>Blæsere</b>	Centrifugalblæser (< 0,5 m diameter)	10	5 til 10	0
	Centrifugalblæser (> 0,5 m diameter)	20	15 til 30*	0
	Vakuumblæsere	10	5 til 10	0
<b>Fødere</b>	Spiralføder	10	2 til 10	0
	Transportsnegl	10	5 til 10	0
<b>Roterende maskiner</b>	Omrørere	10	5 til 15	0
	Blandemaskiner	10	5 til 10	0
	Save (< 0,5 m diameter)	10	5 til 10	5
	Save (> 0,5 m diameter)	20	15 til 30*	10
	Kværn	20	15 til 30*	0
	Knuser	30	20 til 30*	0
	Transportbånd	10	5 til 10	5

Note: Ved tungt startende belastninger (Trip klasse 20, 30) skal man sikre at RSGD-starteren når at køle ned i den foreskrevne tid mellem starter.

\* For RSGD 45 mm modeller: Sæt rampe-op tiden til 20.



Mærkebelastning ved fuld motorbelastning (FLC) [A]	HP-dimensionering ved 230 V	Effekt i kW ved 400 V	Udkoblingsklasse 5	Udkoblingsklasse 10	Udkoblingsklasse 20	TUdkoblingsklasse 30
6	1.5	3	RSGD4012.. VD200 RSGD4012.. VD210	RSGD4012.. VD200 RSGD4012.. VD210	RSGD4025.. VD200 RSGD4012.. VD210	RSGD4025.. VD200 RSGD4012.. VD210
9	2	3.7	RSGD4012.. VD200 RSGD4012.. VD210	RSGD4012.. VD200 RSGD4012.. VD210	RSGD4025.. VD200 RSGD4016.. VD210	RSGD4032.. VD200 RSGD4025.. VX210
12	3	5.5	RSGD4012.. VD200 RSGD4012.. VD210	RSGD4016.. VD200 RSGD4012.. VD210	RSGD4045.. VX200 RSGD4025.. VX210	RSGD4045.. VX200 RSGD4025.. VX210
16	5	7.5	RSGD4016.. VD200 RSGD4016.. VD210	RSGD4025.. VD200 RSGD4016.. VD210	RSGD4045.. VX200 RSGD4032.. VX210	RSGD4045.. VX200 RSGD4032.. VX210
22	7.5	11	RSGD4025.. VD200 RSGD4025.. VX210	RSGD4032.. VD200 RSGD4025.. VX210	RSGD4045.. VX200 RSGD4045.. VX210	RSGD4045.. VX200 RSGD4045.. VX210
30	10	15	RSGD4032.. VD200 RSGD4032.. VX210	RSGD4045.. VX200 RSGD4032.. VX210	RSGD4055.. VX310C	RSGD4070.. VX310C
37	10	18.5	RSGD4045.. VX200 RSGD4045.. VX210	RSGD4045.. VX200 RSGD4045.. VX210	RSGD4070.. VX310C	RSGD4085.. VX310C
45	15	22	RSGD4045.. VX200 RSGD4045.. VX210	RSGD4045.. VX200 RSGD4045.. VX210	RSGD4085.. VX310C	RSGD40100.. VX311C
55	20	30	RSGD4055.. VX310C	RSGD4055.. VX310C	RSGD40100.. VX311C	-
70	25	37	RSGD4070.. VX310C	RSGD4070.. VX310C	-	-
85	30	45	RSGD4085.. VX310C	RSGD4085.. VX310C	-	-
100	30	55	RSGD40100.. VX311C	RSGD40100.. VX311C	-	-

- - Kontakt din Carlo Gavazzi-repræsentant, hvis du har brug for yderligere oplysninger.
- .. Tilvalg "E0": 110 - 400 VAC eller Tilvalg "F0": 24 VAC/DC.



Mærkebelastning ved fuld motorbelastning (FLC) [A]	HP-dimensionering ved 480 V	HP-dimensionering ved 600 V	Udkoblingsklasse 5	Udkoblingsklasse 10	Udkoblingsklasse 20	Udkoblingsklasse 30
6	3	5	RSGD6012.. VD210	RSGD6012.. VD210	RSGD6012.. VD210	RSGD6012.. VD210
9	5	7.5	RSGD6012.. VD210	RSGD6012.. VD210	RSGD6016.. VD210	RSGD6025.. VX210
11	7.5	10	RSGD6012.. VD210	RSGD6012.. VD210	RSGD6025.. VX210	RSGD6025.. VX210
16	10	15	RSGD6016.. VD210	RSGD6016.. VD210	RSGD6032.. VX210	RSGD6032.. VX210
22	15	20	RSGD6025.. VX210	RSGD6025.. VX210	RSGD6055.. VX310C	RSGD6055.. VX310C
27	20	25	RSGD6032.. VX210	RSGD6032.. VX210	RSGD6055.. VX310C	RSGD6055.. VX310C
32	20	30	RSGD6032.. VX210	RSGD6032.. VX210	RSGD6070.. VX310C	RSGD6070.. VX310C
41	30	40	RSGD6045.. VX210	RSGD6045.. VX200	RSGD6085.. VX310C	RSGD6085.. VX310C
52	40	50	RSGD6055.. VX310C	RSGD6055.. VX310C	RSGD60100.. VX311C	-
70	50	60	RSGD6070.. VX310C	RSGD6070.. VX310C	-	-
85	60	75	RSGD6085.. VX310C	RSGD6085.. VX310C	-	-
100	75	100	RSGD60100.. VX311C	RSGD6085.. VX310C	-	-

- Kontakt din Carlo Gavazzi-repræsentant, hvis du har brug for yderligere oplysninger.
- . Tilvalg "GG": 100 - 240 VAC eller Tilvalg "FF": 24 VAC/DC.

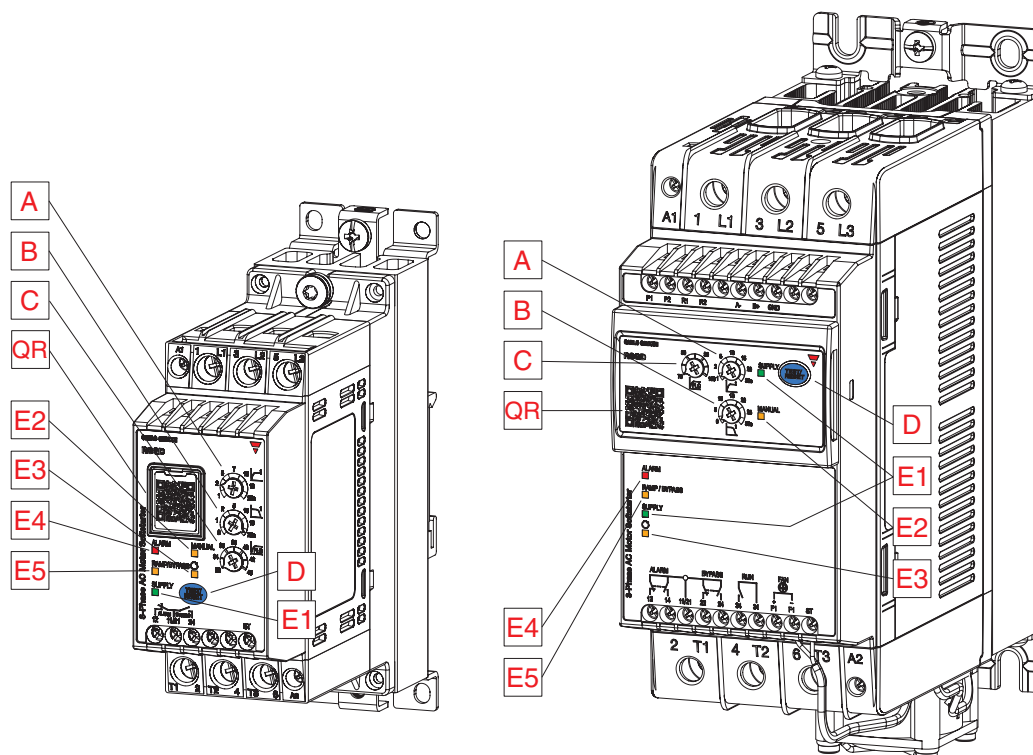
Note: Option FF findes kun til RSGD 75 mm modeller.

Advarsel: Den faktiske motorstrøm kan være større eller mindre end gennemsnitsværdierne i skemaet ovenfor. Vi anbefaler at bruge den faktiske værdi som anført på motorens mærkeplade. Denne tabel er kun vejledende.

### Kompatible komponenter fra CARLO GAVAZZI

Purpose	Component name/code	Notes
Manuelle motorstartere	GMS-32 <input type="checkbox"/> - <input type="checkbox"/> GMS-63 <input type="checkbox"/> - <input type="checkbox"/> GMS-100 <input type="checkbox"/> - <input type="checkbox"/>	<input type="checkbox"/> : S: standard H: høj maksimal tilkobling
Fingerbeskyttere	RFCG X6	6 stk. pr. kasse
Blæsere	RFAN-75-40 12 X1	Kun til model RSGD 100 Nominel spænding: 12 VDC Strømforgbrug: 0,6 W
PC-interfacekabel (Isoleret USB til TTL-kabel)	RS-USB	Kun for RSGD..12 til RSGD..45

# Struktur



Element	Komponent	Funktion
A	Vælger t. rampe-op-tid	Indstiller det ønskede tidspunkt for motorstart
B	Vælger t. rampe-ned-tid	Indstiller det ønskede tidspunkt for motorstop
C	FLC-vælger	Indstiller motorens fuldlaststrøm. Denne anvendes af RSGD til justering af overbelastningsbeskyttelse og af den maksimale startstrøm.
D	Knappen Test/Reset (Test/Nulstil)	Simulér overlast alarm (tryk i 1 sek. med RSGD i ubelastet tilstand) Sæt alarm recovery mode (tryk i 5 sek. med RSGD i ubelastet tilstand) Reset alarmer (tryk i < 1 sek. med RSGD i alarm mode (manual alarm mode)) Tillad/afvis fasefølge beskyttelse (tryk i 10 sek. med RSGD i ubelastet tilstand)
E1	LED-indikatorer	Forsyning. Angiver, at RSGD-forsyning er TILSLUTTET.
E2	LED-indikatorer	Manuelt. Angiver tilstanden for alarmnulstilling. Manuel reset mode - LED On, Auto reset mode - LED Off (Fabriksindstilling: Auto, LED Off)
E3	LED-indikatorer	Fasefølge. Angiver, om der er aktiveret forkert fasefølgebeskyttelse (LED FRA) eller deaktivere (LED TIL) (Fabriksindstilling: aktiveret, LED Off)
E4	LED-indikatorer	Alarm. Angiver, at RSGD er i alarmtilstand. Antallet af blink angiver alarmtypen.
E5	LED-indikatorer	Ramping/Bypass. Angiver, at RSGD er i ramping-tilstand (blinker) eller bypass-tilstand (konstant lysende)
QR	QR code	Scan til fejlfinding guide

## Driftstilstand

RSGD serien af softstartere kører med to forskellige selvælrende algoritmer, afhængigt af indstillingerne for rampe-op-tid.

Rampe-op	Driftstilstand
1 eller 2 sekunder	<ul style="list-style-type: none"> <li>Når rampe-op-vælgeren er i position 1 eller 2, vil RSGD følge en selvælrende algoritme for strømbegrænsning.</li> <li>Så snart A1-A2 (eller ST for RSGD60 modeller) styrespændingssignalet anvendes, vil RSGD starte rampe-op for motoren.</li> <li>Ved den allerførste start vil strømbegrænsningen være 4 x FLC-indstilling.</li> <li>Ved de efterfølgende starter vil RSGD automatisk justere strømbegrænsningsindstillingen for at bevare motorstarttidspunktet så tæt på rampe-op-tidsindstillingen som muligt.</li> </ul>
≥ 5 sekunder	<ul style="list-style-type: none"> <li>Når rampe-op-vælgeren er i position 5 eller derover, vil RSGD følge en selvælrende algoritme for strømrampe.</li> <li>RSGD vil starte med en række standardparametre for startmoment.</li> <li>Afhængigt af rampe-op-tidsindstillingen vil RSGD anvende en strømrampealgoritme til at starte motoren så tæt på det indstillede rampe-op-tidspunkt som muligt.</li> <li>Under motorstart vil strømmen blive begrænset til maks. 3,5 x FLC-indstilling.</li> <li>Ved de efterfølgende starter vil RSGD fortsat justere startparametrene for startmoment og strømrampe for at sikre, at motoren startes så tæt på rampe-op-tidsindstillingen som muligt.</li> </ul>
Rampe-ned	Driftstilstand
1 til 30 sekunder	<ul style="list-style-type: none"> <li>Under rampe-ned arbejder RSGD med en momentstyringsalgoritme for blødere motorstop.</li> <li>Så snart styrespændingssignalet A1-A2 (eller ST for RSGD 60 modeller) fjernes, vil RSGD gradvis sænke motorhastigheden iht. indstillingen for rampe-ned.</li> <li>Halvlederne vil blive slået FRA, så snart tiden (iht. indstillingen for rampe-ned) er gået, medmindre der er risiko for at overstige temperaturen på halvlederne. I dette tilfælde vil RSGD lade motoren løbe i friløb for at stoppe.</li> </ul>
0 sekunder	<ul style="list-style-type: none"> <li>Hvis rampe-ned-vælgeren er indstillet til 0, vil RSGD lade motoren løbe i friløb for at stoppe (ingen rampe-ned).</li> </ul>



# Funktioner

## ► Generelt

	RSGD 45mm	RSGD 75mm
Materiale	PA66	
Montering	DIN eller panel	
Beskyttelsesgrad	IP20	
Vægt	0.5 - 0.75 Kg	Omtrentlig 2.3 Kg
Overspændingskategori	III	

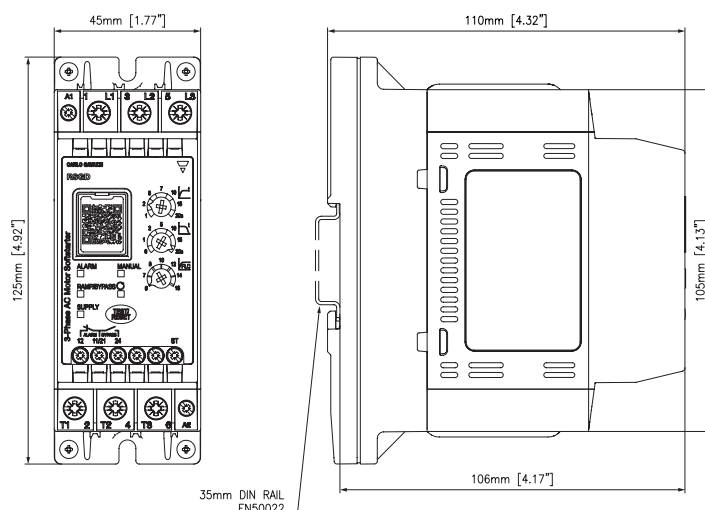


Fig. 1 RSGD..12..VD200 til RSGD..32..VD200, RSGD..12..VD210 til RSGD..16..VD210

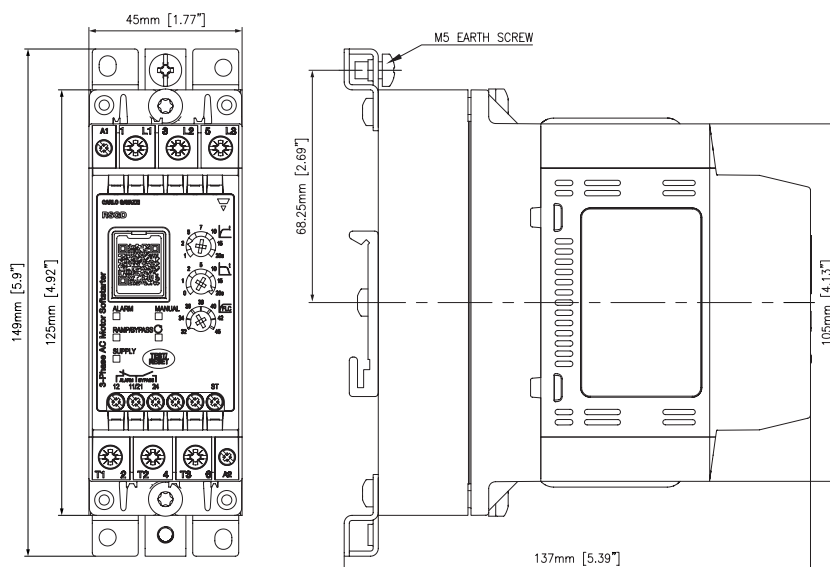


Fig. 2 RSGD4045..VX200, RSGD..25VX210 til RSGD..45..VX210

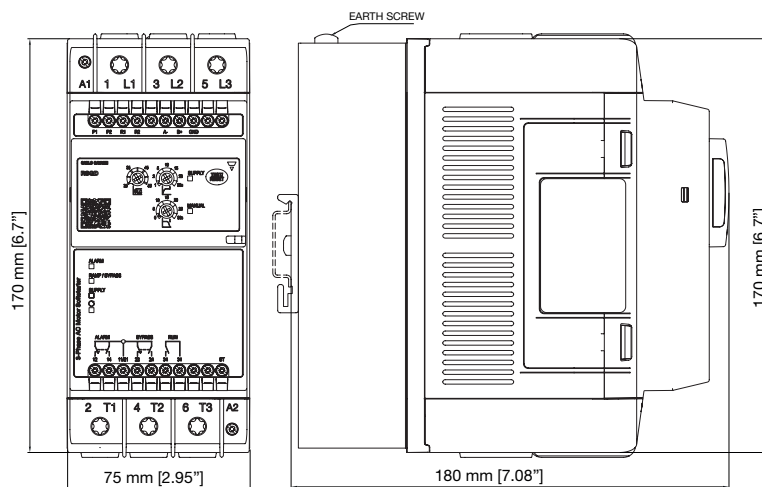


Fig. 3 RSGD..55..VX310C til RSGD..85..VX310C (DIN-monteret)

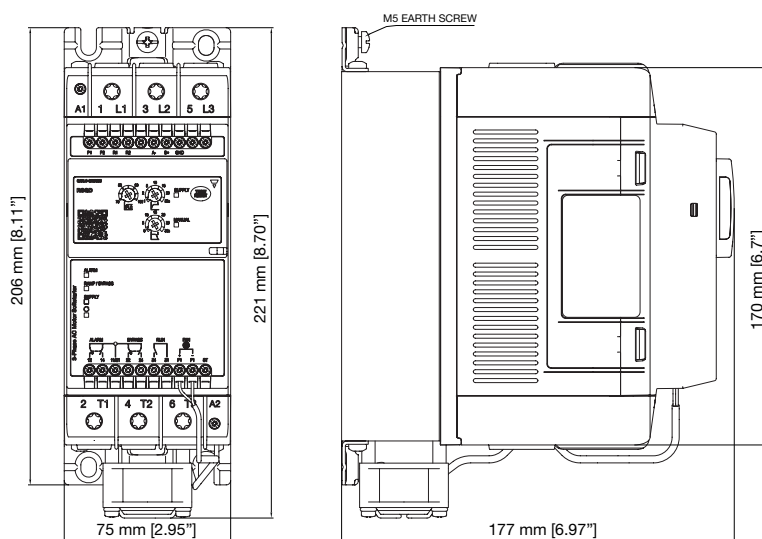


Fig. 4 RSGD..100..VX311C (tavlemonteret)

Indstillinger

	RSGD 45mm	RSGD 75mm
Rampe-op-tid	1 - 20 s	1 - 30 s
Rampe-ned-tid	0 - 20 s	0 - 30 s
Startmoment	Bestemmes automatisk af RSGD'en	
Indstilling af interval for mærkeeffekt ved fuld belastning (FLC)	RSGD 12: 2 - 12 A RSGD 16: 6 - 16 A RSGD 25: 12 - 25 A RSGD 32: 20 - 32 A RSGD 45: 32 - 45 A	RSGD 55: 25 - 55 A RSGD 70: 40 - 70 A RSGD 85: 55 - 85 A RSGD 100: 70 - 100 A

## Strømforsyning

	RSGD40	RSGD60
Interval for driftsspænding	187 - 440 VACrms	187 - 660 VACrms
Forsyningsstrøm ved idle	< 30 mArms	
Blokeringspænding	1200 Vp	1600 Vp
Nominel isolationsspænding	50/60 Hz (+/- 10%)	
Gennemslagsfeltstyrke	600 VAC	690 VAC
Gennemslagsspænding: Forsyning til input Forsyning til køleplade	2.5 kVrms 2.5 kVrms	
Integreret varistor	Ja (på tværs af kontrolfaser)	

## Miljø

Driftstemperatur	-20°C til +60°C (-4°F til +140°F). Bemærk: Der vil forekomme reduktion ved temperaturer over 40°C.
Opbevaringstemperatur	-40°C til +80°C (-40°F til +176°F).
ativ fugtighed	< 95% ikke-kondenserende ved 40°C.
Forureningsgrad	2
Installationskategori	III
Installationshøjde	1000 m
Vibration	iht. IEC/EN 60068-2-6
Frekvens 1	2 [+3/-0] Hz til 25 Hz forskydning +/- 1.6 mm
Frekvens 2	10 Hz til 55 Hz @ 2g (19.96m/s <sup>2</sup> ) @ constant forskydning

## Kompatibilitet og overensstemmelse

Overholdelse af standarder	IEC/EN 60947-4-2
Godkendelser	   

Elektromagnetisk kompatibilitet (EMC) - immunitet	
<b>Elektrostatisk udladning: (ESD)</b>	EN/IEC 61000-4-2 8 kV luftaftræk, 4 kV kontakt.
<b>Udstrålet RF</b>	EN/IEC 61000-4-3 10 V/m, fra 80 MHz til 1 GHz (PC1) 10 V/m, fra 1.4 til 2 GHz (PC1) 3 V/m, fra 2 til 2.7 GHz (PC1)
<b>Hurtig transientimmunitet</b>	EN/IEC 61000-4-4 Udgang: 4 kV, 5 kHz (PC2) AC indgang: 2 kV, 5 kHz (PC2) DC indgang: 2 kV, 5 kHz (PC2) Signal and control: 1 kV, 5 kHz (PC2)
<b>Ledningsbåren RF</b>	EN/IEC 61000-4-6 10 V/m, fra 0.15 til 80 MHz
<b>Overspændingsimmunitet</b>	EN/IEC 61000-4-5 Udgang, linje til linje: 1 kV (PC2) Udgang, linje til jord: 2 kV (PC2) AC indgang, linje til linje: 1 kV (PC2) AC indgang, linje til jord: 2 kV (PC2) DC indgang, linje til linje: 0.5 kV (PC2) DC indgang, linje til jord: 1 kV (PC2) Signal and control, line to earth: 1 kV (PC2)
<b>Spændingsdyk og afbrydelser</b>	EN/IEC 61000-4-11 0% til 10 ms og 20 ms (PC2) 40% til 200 ms (PC2) 70% til 500 ms (PC2) 80% til 5000 ms (PC3) 0% til 5000 ms (PC3)

Elektromagnetisk kompatibilitet (EMC) - emissioner	
<b>Radiointerferens, feltemissioner (udstrålet)</b>	EN/IEC 55011 Klass A (Industrial): fra 30 til 1000 MHz
<b>Radiointerferensspændingsemissioner (ledningsbåren)</b>	EN/IEC 55011 Klass A (Industrial): fra 0.15 til 30 MHz

Bemærk: Testene blev udført med brug af et skærmet kabel til kommunikationslinjerne.  
PC2 (funktionskriterium 2): Under testen er kvalitetsforringelse eller delvist funktionstab tilladt.  
Når testen er udført, bør produktet dog vende tilbage til at fungere som beregnet.

## Indgange

	RSGD40..E0V	RSGD40..F0V	RSGD60..FFV	RSGD60..GGV
Styrespænding U <sub>c</sub>	A1 - A2: 110 - 400 VAC +10%, -15%	A1 - A2: 24 VAC/VDC +10%, -10%	ST: 24 VAC/VDC +10%, -15%	ST: 100 - 240 VAC +10%, -15%
Interval for styrespænding U <sub>c</sub>	93.5 - 440 VAC	21.6 - 26.4 VAC/DC	21.6 - 26.4 VAC/DC	85 - 264 VAC
Maks. pickup-spænding	80 VAC	20.4 VAC/DC	20.4 VAC/DC	80 VAC
Min. dropout-spænding	20 VAC	5 VAC/DC	5 VAC/DC	20 VAC
Interval for forsyningspænding U <sub>s</sub>	-	-	A1 - A2: 24 VAC/DC +10%, -10%	A1 - A2: 100 - 240 VAC +10%, -15%
Nominel vekselstrømsfrekvens	45 - 66 Hz	45 - 66 Hz (Gælder ved 24 V vekselstrømforsyning)		45 - 66 Hz
Nominel isolationsspænding U <sub>i</sub>	500 VAC			
Dielektrisk styrke: Dielektrisk holdespænding Nominel impulsholdespænding	2 kVrms 4 kVrms			
Indgangsstyrestrom	0.5 - 5 mArms (0.55 - 1.3 mArms kun RSGD 45mm)	0.4 - 1 mArms	0.5 - 1.5 mArms	0.4 - 3 mArms
Indgang til output responstid (strømforsyning allerede til stede)	200 msec	200 msec	1.5 sec	1.5 sec
Indgang til udgangsvarighedstid (Netforsyning anvendt med kontrol)	2 sec		3 sec	
Integreret varistor	Ja			

Bemærk 1: ved anvendelse i Canada skal kontrolterminalerne A1, A2 (eller A1, A2, ST for RSGD60-versioner) på RSDG-enhederne strømforsynes fra et sekundært kredsløb, hvor strømmen begrænses med en transformer, ensretter, frekvensdelere eller en lignende enhed, der afleder strøm fra et primært kredsløb, og hvor kortslutningsbegrænsningen mellem lederne og det sekundære kredsløb eller mellem lederne og jord er 1500 VA eller mindre. Voltampere-kortslutningsgrænseværdien er produktet af tomgangsspændingen og kortslutningsamperen.

Bemærk 2: RSGD60 softstartere kræver en separat 100...240V, 50/60Hz enfaset kontrolkilde. Udgangsforbindelserne (L1, L2, L3, T1, T2, T3) er ikke galvanisk isoleret fra de eksterne strømforsyningsforbindelser (A1, A2, ST).

## Udgange

	RSGD..12	RSGD..16	RSGD..25	RSGD..32	RSGD..45
Overbelastningscyklus iht. EN/IEC 60947-4-2 ved omgivende temperatur på 40°C	VD200: 3-5:175 VD210: 3-12:168		VD200:3-5:355 VX210:3-12:168	VD200:3-5:175 VX210:3-12:168	3-12:348
Maks. antal opstarter pr. time ved 40°C ved nominelle overbelastningscyklusser	20		VD200: 10 VX210: 20	20	10
Maks. antal opstarter pr. time ved 40°C (med ventilator) ved nominelle overbelastningscyklusser	-	-	-	-	-
Nominel driftsstrøm ved 40°C	12 Arms	16 Arms	25 Arms	32 Arms	45 Arms*
Nominel driftsstrøm ved 50°C	12 Arms	15 Arms	23 Arms	28 Arms	40 Arms
Nominel driftsstrøm ved 60°C	12 Arms	13 Arms	21 Arms	24 Arms	34 Arms
Nominel driftsstrøm ved 2 AAC	1 Arms			5 Arms	

	RSGD..55	RSGD..70	RSGD..85	RSGD..100
Overbelastningscyklus iht. EN/IEC 60947-4-2 ved omgivende temperatur på 40°C	AC53b : 3 - 12 : 348			
Maks. antal opstarter pr. time ved 40°C ved nominelle overbelastningscyklusser	10			
Maks. antal opstarter pr. time ved 40°C (med ventilator) ved nominelle overbelastningscyklusser	-	-	-	10
Nominel driftsstrøm ved 40°C	55 Arms	70 Arms	85 Arms	100 Arms
Nominel driftsstrøm ved 50°C	50 Arms	64 Arms	78 Arms	88.5 Arms
Nominel driftsstrøm ved 60°C	46 Arms	59 Arms	71 Arms	77 Arms
Nominel driftsstrøm ved 2 AAC	5 Arms			

Bemærk: overbelastningscyklussen beskriver softstarterens kontaktkapacitet ved en omgivende temperatur på 40°C, som beskrevet i EN/IEC 60947-4-2. En overbelastningscyklus AC53b:3-12:348 betyder, at softstarteren kan modstå en startstrøm på 3x I<sub>e</sub> i et tidsrum på 12 sekunder, når der følger en tomgangstid på 348 sekunder.

\* For RSGD6045 modeller er den nominelle strøm 45 Arms v/ 25°C

## Hjælperelæer

	RSGD 45mm	RSGD 75mm
Antal outputrelæer	2	3
Relæfunktion	Alarm, bypassed (top of ramp).	Alarm, bypassed (top of ramp), KØR-SEL.
Nominel driftsspænding	250 VAC/30 VDC	
Nominel isolationsspænding	250 VAC	
Dielektrisk holdespænding	2.5 kV	
Overspændingskategori	II	
Styrekredsløbstype	Elektromagnetisk relæ	
Antal kontakter	Alarm og bypassed: 1	Alarm og bypassed: 2 KØRSEL: 1
Antal kontakter	Alarm: normalt lukket (NC) Bypassed: normalt åben (NO)	Alarm og bypassed: omskiftning (NO, NC) KØRSEL: Normalt åben (NO)
Strømtype	AC / DC	
Nominel driftsstrøm	3 Arms @ 250 VAC, 3 Arms @ 30 VDC	

## RS485

Type	Tovejs (statiske og dynamiske variabler og parametre)
Funktioner	Konfiguration af enheden Start/Stop Ændring af sætpunktparametre Overvågning af målte Variabler
Forbindelse	2-tråde Bemærk: for at reducere støjen, brug et skærmet kabel og tilslut skærmen til GND terminal og til jordforbindelsen på det samme sted.
Adresse	Standard: 1 1-247, vælges via software
Protokol	MODBUS (RTU)
Fabriksdefineret dataformat	Data bits: 8 Paritet: ingen Stop bit: 1 Vælges via software: paritet: ingen (2 stop bits), ulige (1 stop bit), lige (1 stop bit)
Baud-hastighed	Standard: 9.6k bits/s Vælges via software: 9.6k, 19.2k, 38.4k bits/s

Note: Gælder kun RSGD 75mm modeller

## Ydelse

### Dimensionering for strøm/effekt: kW og HP ved 40°C

Model	IEC-dimensione- ret strøm	220 - 240 VAC	380 - 415 VAC	440 - 480 VAC	550 - 600 VAC
RSGD..12	12 Arms	3 kW / 3 HP	5.5 kW / 5 HP	5.5 kW / 7.5 HP	9 kW / 10 HP
RSGD..16	16 Arms	4 kW / 5 HP	7.5 kW / 7.5 HP	9 kW / 10 HP	11 kW / 15 HP
RSGD..25	25 Arms	5.5 kW / 7.5 HP	11 kW / 10 HP	11 kW / 15 HP	20 kW / 20 HP
RSGD..32	32 Arms	9 kW / 10 HP	15 kW / 15 HP	18.5 kW / 20 HP	22 kW / 30 HP
RSGD..45*	45 Arms	11 kW / 15 HP	22 kW / 25 HP	22 kW / 30 HP	37 kW / 40 HP
RSGD..55	55 Arms	15 kW / 20 HP	30 kW / 30 HP	30 kW / 40 HP	45 kW / 50 HP
RSGD..70	70 Arms	20 kW / 25 HP	37 kW / 40 HP	45 kW / 50 HP	55 kW / 60 HP
RSGD..85	85 Arms	22 kW / 30 HP	45 kW / 50 HP	45 kW / 60 HP	55 kW / 75 HP
RSGD..100	100 Arms	30 kW / 30 HP	55 kW / 50 HP	55 kW / 75 HP	75 kW / 100 HP

Dimensioneringer:

kW-dimensionering iht.: IEC/EN 60947-4-2

HP-dimensionering iht.: UL508

\* For RSGD6045 modeller er rating angivet ved 25°C

### Opstarter pr. time

Tabellen nedenfor angiver det maksimale antal opstarter pr. time, der kan udføres med de forskellige RSDG-modeller ved forskellige arbejdsstrømme og en omgivende temperatur på 40°C.

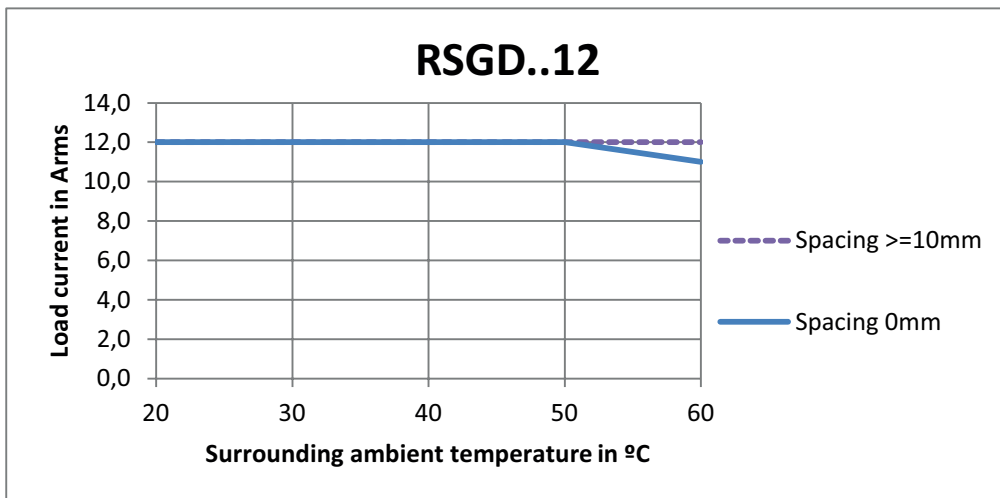
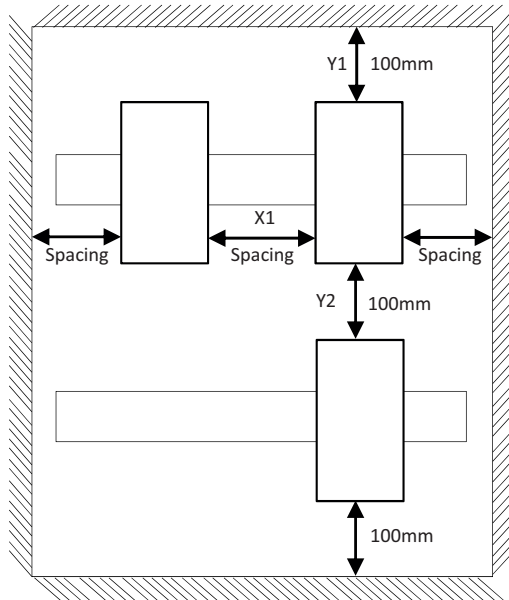
Model	Driftsstrøm					
	6 Arms	12 Arms	16 Arms	25 Arms	32 Arms	45 Arms
RSGD..12..VD200	40	20	-	-	-	-
RSGD..16..VD200	50	25	20	-	-	-
RSGD..25..VD200	45	20	15	10	-	-
RSGD..32..VD200	100	55	40	25	20	-
RSGD..45..VX200	80	40	30	18	15	10

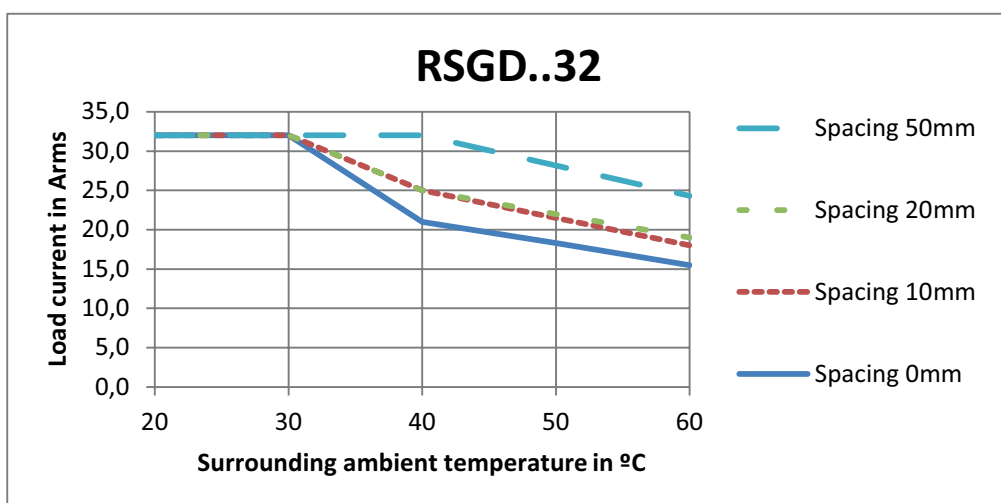
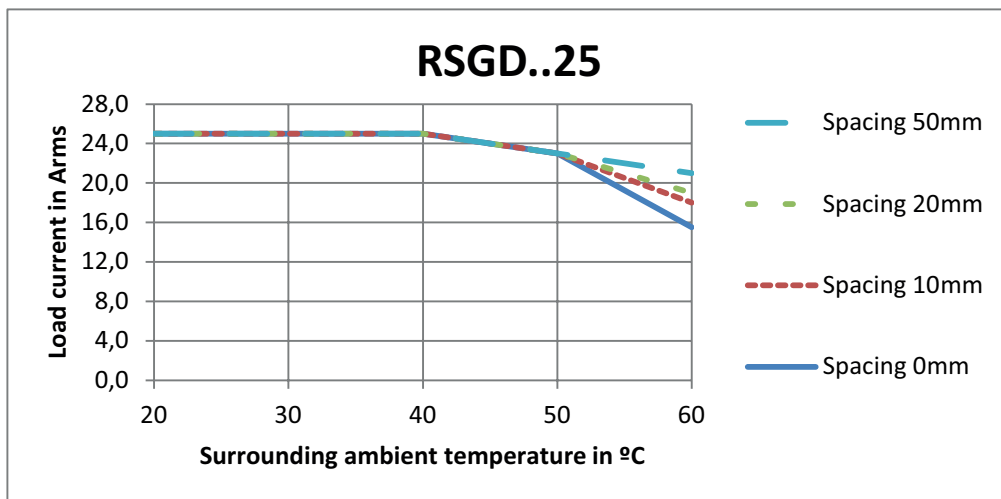
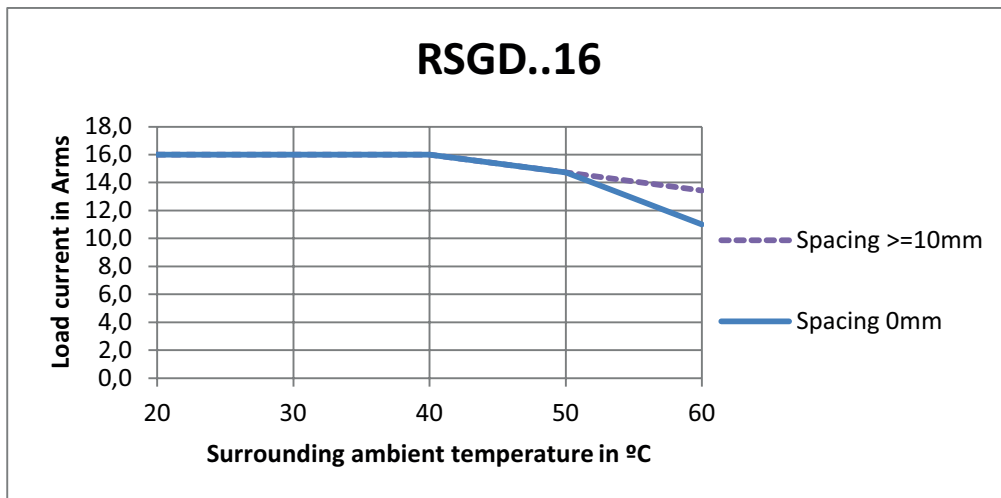
Model	Driftsstrøm					
	6 Arms	12 Arms	16 Arms	25 Arms	32 Arms	45 Arms
RSGD..12..VD210	40	20	-	-	-	-
RSGD..16..VD210	50	25	20	-	-	-
RSGD..25..VX210	90	40	30	20	-	-
RSGD..32..VX210	100	55	40	25	20	-
RSGD..45..VX210	80	40	30	18	15	10

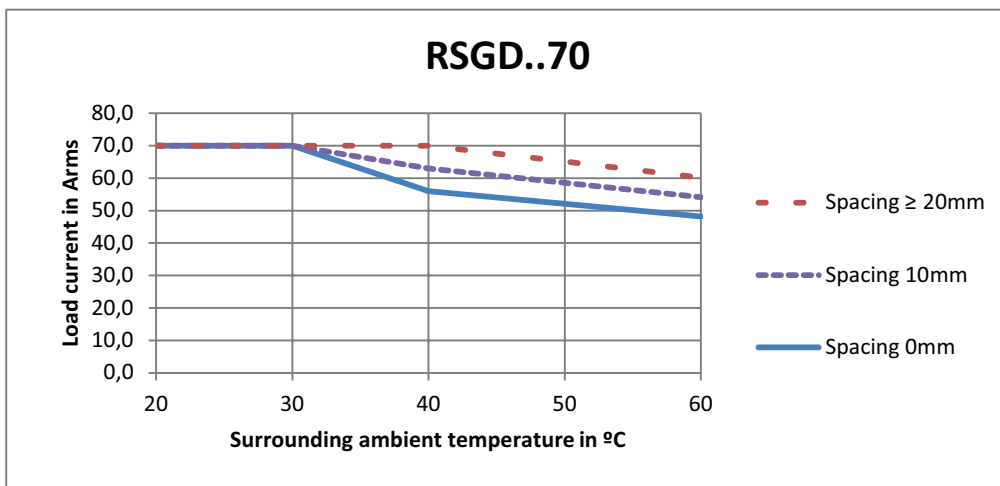
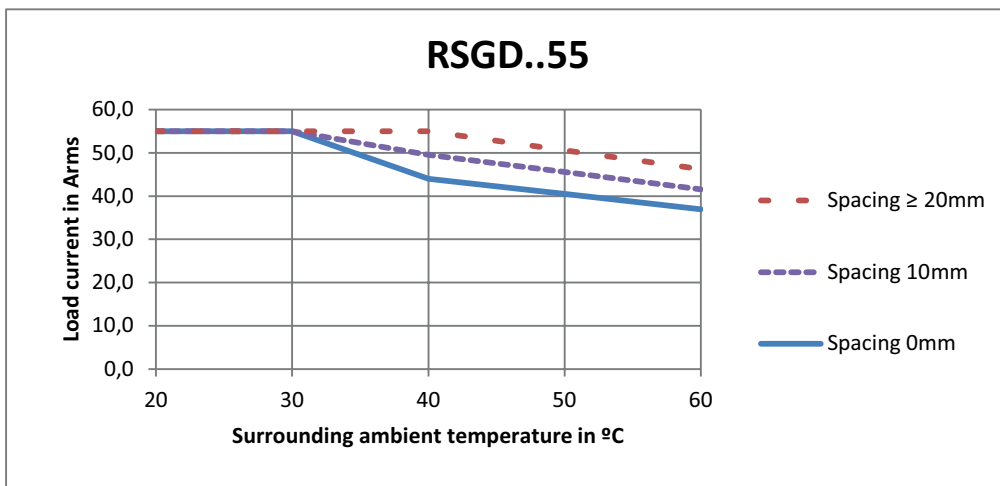
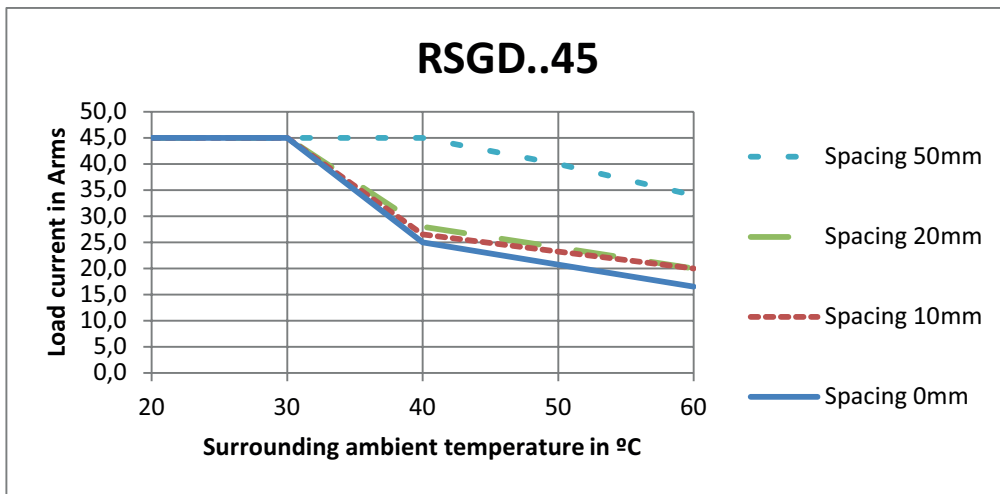
Model	Driftsstrøm					
	25 Arms	45 Arms	55 Arms	70 Arms	85 Arms	100 Arms
RSGD..55..VX310C	25	13	10	-	-	-
RSGD..70..VX310C	30	16	13	10	-	-
RSGD..85..VX310C	40	21	17	12	10	-
RSGD..100..VX311C	40	22	18	14	12	10

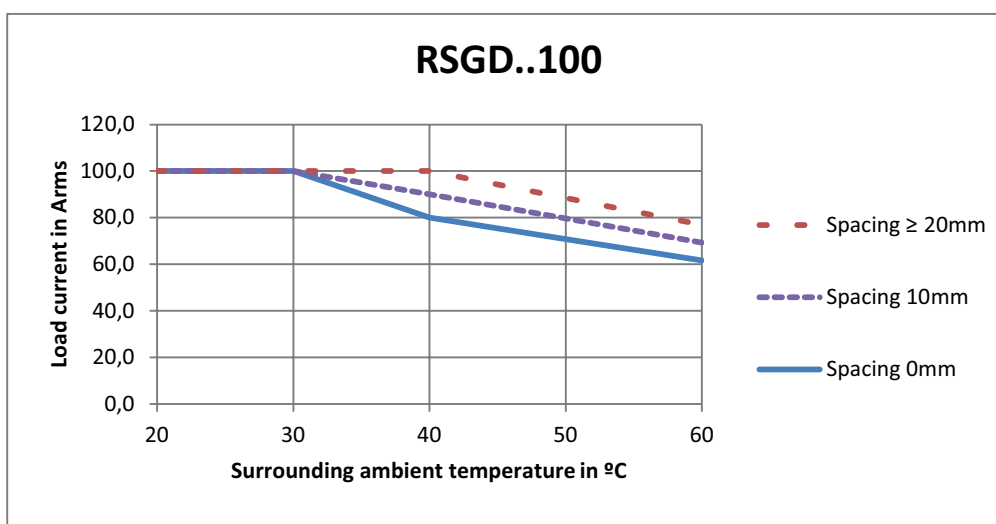
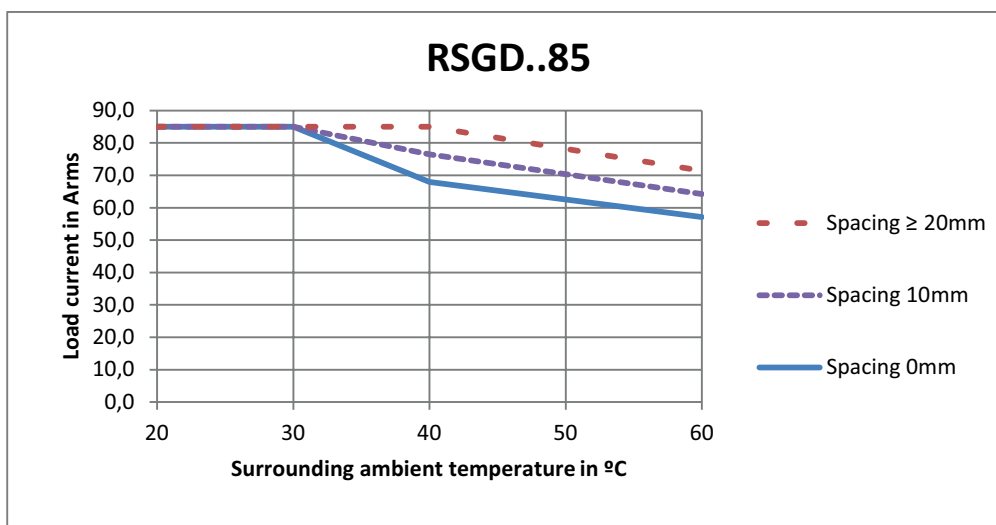


► Strømreduktion kurver









**Maximum Power Dissipation at Ie**

	RSGD40		RSGD60	
	E0: 110 - 400 VAC	F0: 24 VAC/DC	GG: 100 - 240 VAC	FF: 24 VAC/DC
RSGD..12	20.3 W		6.4 W	-
RSGD..16	20.8 W		6.8 W	-
RSGD..25	21.5 W		7.0 W	-
RSGD..32	22.6 W		13.5 W	-
RSGD..45	23.9 W		16.5 W	-
RSGD..55	19.5 W		16.2 W	3.1 W
RSGD..70	28.4 W		20.0 W	4.5 W
RSGD..85	28.8 W		21.0 W	8.2 W
RSGD..100	29.3 W		22.3 W	8.2 W

# Forbindelsesdiagrammer

## Klemmebetegnelser

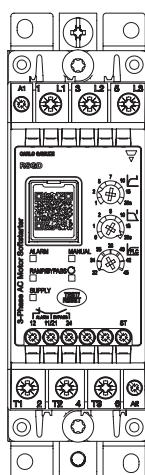


Fig. 5 RSGD 45mm

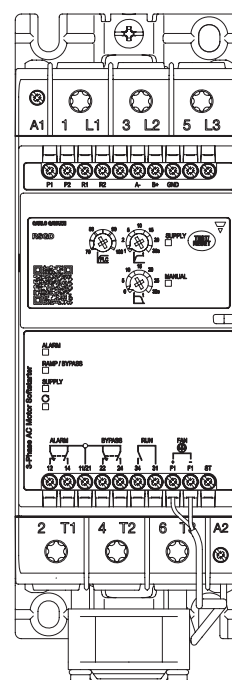
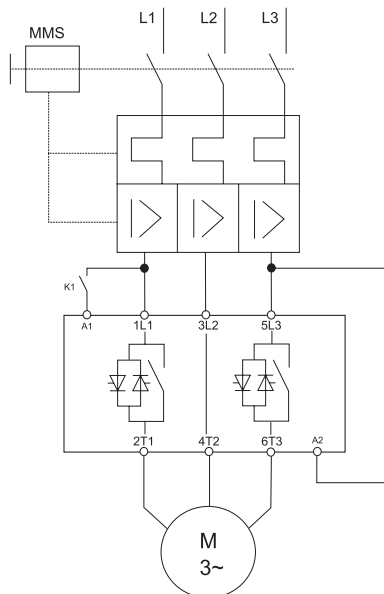


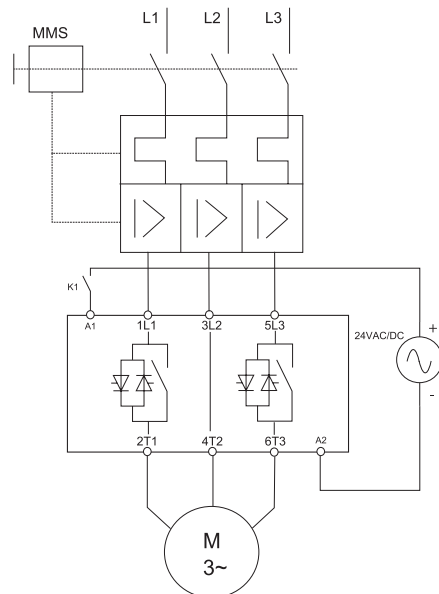
Fig. 6 RSGD 75mm

Marking	RSGD 45mm		RSGD 75mm	
	RSGD40	RSGD60	RSGD40	RSGD60
1 L1, 3 L2, 5 L3	Linjeforbindelser			
2 T1, 4 T2, 6 T3	Arbejdsforbindelser			
A1, A2	Styrespænding	Forsyningsspænding	Styrespænding	Forsyningsspænding
ST	-	Styrespænding	-	Styrespænding
11, 12	Alarmindikation (normalt lukket, NC)			
11, 14	-		Alarmindikation (normalt åben, NO)	
21, 22	-		Indikation for rampetop (normalt lukket, NC)	
21, 24	Indikation for rampetop (normalt åben, NO)			
31, 34	-		Relækørsel (normalt åben, NO)	
R1, R2	-		Fjernstyret nulstilling af alarmer	
P1, P2	-		PTC-input	
A -, B + , GND	-		Modbus-forbindelser	
F1+, F1- *	-		Blæser-tilslutning	
<b>Bemærk:</b>	Ved 24 VDC (RSGD40..F0, RSGD60..FF) modeller skal A1 tilsluttes den positive (+) og A2 den negative (-) terminal. * Kun til RSGD..100 modeller			

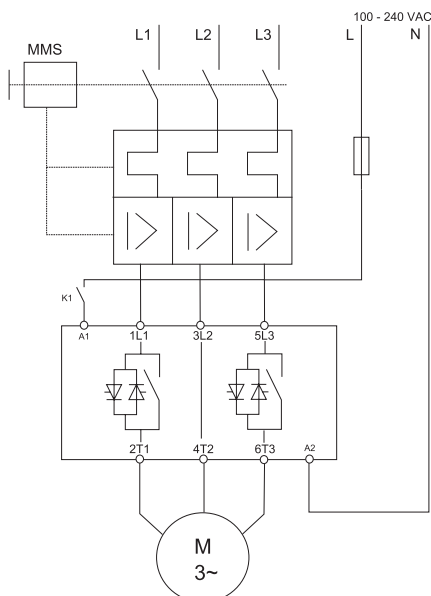
**Kablingsdiagrammer**



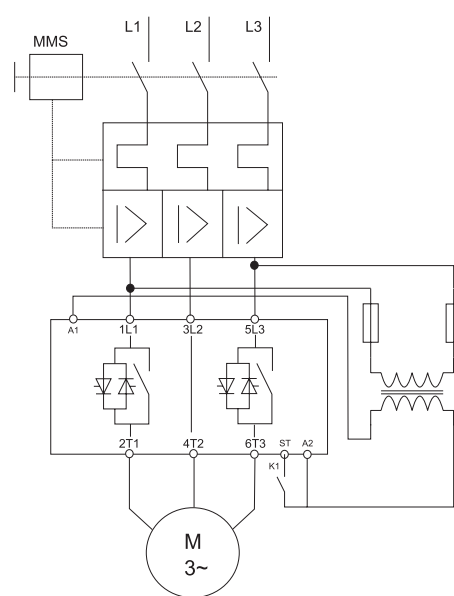
**Fig. 7 RSGD40E0**



**Fig. 8 RSGD40F0**



**Fig. 9 RSGD40E0**



**Fig. 10 RSGD60. GG modeller: Påtryk 100-240VAC  
FF modeller: Påtryk 24VAC/DC**

## Data for ledere

Overordnede ledere 1 L1, 3 L2, 5 L3, 2 T1, 4 T2, 6 T3 (Iht. EN60947-1)		
	RSGD 45mm	RSGD 75mm
fleksibel	2.5 - 10 mm <sup>2</sup> 2.5 - 2 x 4 mm <sup>2</sup>	-
Stiv (fast eller strenget)	2.5 - 10 mm <sup>2</sup>	2 x (10 - 50 mm <sup>2</sup> )
fleksibelmed endestykke (dupsko)	2.5 - 10 mm <sup>2</sup>	2 x (10 - 50 mm <sup>2</sup> )
UL/cUL nominelle data Stiv (fast eller strenget)	2 x (AWG 10 - 14)	2 x (AWG 8 - 1/0)
Terminalskruer	M4	M8
Maks. spændningsmoment	2.5 Nm (22 lb.in) med posidrive bit 2	12 Nm (106 lb.in) med torx TT40 bit
Afisoleringsslængde	8.0 mm	20.0 mm

I henhold til A1, A2 (Iht. EN60998)		
	RSGD 45mm	RSGD 75mm
fleksibel	0.5 - 1.5 mm <sup>2</sup>	
Stiv (fast eller strenget)	0.5 - 2.5 mm <sup>2</sup>	
fleksibelmed endestykke (dupsko)	0.5 - 1.5 mm <sup>2</sup>	
UL/cUL nominelle data Stiv (fast eller strenget)	AWG 10 - 18	
Terminalskruer	M3	
Maks. spændningsmoment	0.6 Nm (5.3 lb.in) med posidrive bit 0	
Afisoleringsslængde	6.0 mm	

Hjælpeledere		
	RSGD 45mm	RSGD 75mm
Stiv (fast eller strenget)	0.5 - 2.5 mm <sup>2</sup>	
fleksibelmed endestykke (dupsko)	0.05 - 1.5 mm <sup>2</sup>	
UL/cUL nominelle data Stiv (fast eller strenget)	AWG 30 - 32	
Terminalskruer	M3	
Maks. spændningsmoment	0.45 Nm (4.0 lb.in) med posidrive bit 0	
Afisoleringsslængde	6.0 mm	

Brug 75°C kobberledere (Cu)

## Fejlfinding

### LED-statusindikationer

Tilstand	Forsyning (grøn LED)	Rampe/Bypass (gul LED)	Alarm (rød LED)	Manuel (gul LED)
Idle	TIL	FRA	FRA	FRA/TIL
Rampe	TIL	Blinker	FRA	FRA/TIL
Bypass	TIL	FRA	FRA	FRA/TIL
Alarmtilstand – automatisk genoprettelse af alarmer	TIL	FRA	Blinker	FRA
Alarmtilstand – manuel genoprettelse af alarmer	TIL	FRA	Blinker	TIL
Intern fejl	TIL	FRA	TIL	FRA/TIL

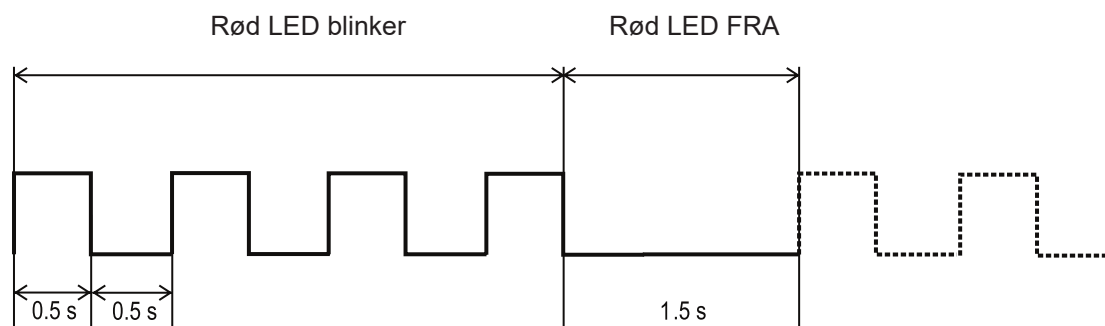
### Relæ statusindikering

Tilstand	Forsyning (grøn LED)	Position for relækontakt				
		RSGD 45mm		RSGD 75mm		
		Alarm (11, 12)	Bypass (21, 24)	Alarm (11, 12, 14)	Bypass (21, 22, 24)	KØRSEL (31, 34)
Idle	TIL	Lukket	Åben	11, 12	21, 22	Åben
Rampe	TIL	Lukket	Åben	11, 12	21, 22	Lukket
Bypass	TIL	Lukket	Lukket	11, 12	21, 24	Lukket
Alarmtilstand – automatisk genoprettelse af alarmer	TIL	Åben	Åben	11, 14	21, 22	Åben
Alarmtilstand – manuel genoprettelse af alarmer	TIL	Åben	Åben	11, 14	21, 22	Åben
Intern fejl	TIL	Åben	Åben	11, 14	21, 22	Åben



## Alarmer

RSGD'en indeholder en række funktioner til diagnosticering og beskyttelse. Disse varsles med en sekvens af røde LED-blink.



<b>Antal blink</b>	2
<b>Alarm</b>	Forkert fasefølge
<b>Alarmbeskrivelse</b>	Hvis tilslutning til softstarteren ikke sker i den korrekte sekvens (L1, L2, L3), vil RSGD'en udløse alarmeren for forkert fasefølge, og motoren vil ikke blive startet.
<b>Alarmgenoprettelsesperiode</b>	N/A
<b>Fortløbende alarmer til hoved-NULSTILLING</b>	1
<b>Handling til alarmgenoprettelse</b>	Brugeren skal aktivt ændre forbindelsessekvensen for at genoprette alarmeren. Bemærk: kan overvågning af fasefølge deaktiveres. Tryk på knappen Test/Reset (Test/Nulstil) i 10 sekunder, mens RSGD er i tilstanden IDLE, for at deaktivere alarmeren. Den gule LED vil blive TÆNDT. VIGTIGT: hvis forbindelsessekvensen ikke er korrekt i denne tilstand, vil motoren køre i modsat retning.
<b>Fejlfinding</b>	<ul style="list-style-type: none"> <li>• Kontrollér, at forbindelserne i L1, L2, L3 er i korrekt sekvens.</li> <li>• Hvis du skal vende motorretningen, skal du sikre dig, at fasefølge-LED'en er slået TIL (fasefølgebeskyttelse deaktiveret).</li> </ul>



<b>Antal blink</b>	3
<b>Alarm</b>	Linjespænding uden for normalområde
<b>Alarmbeskrivelse</b>	Ved hver opstart registrerer RSGD automatisk niveauet for forsyningsspænding og bestemmer, om den arbejder med en forsyning på 220, 400, 480* eller 600* V. Alarmniveauet for under- eller overspænding angives derefter til et niveau på hhv. -20 % og + 20 % (fra det målte forsyningsspændingsniveau). Hvis forsyningsspændingsniveauet ligger uden for disse grænser i mere end 5 sekunder, udløses alarmerne for linjespænding uden for normalområdet. * Gælder for RSGD60 modeller Bemærk: for RSGD60 er overspændingsalarmniveauet (ved forsyning på 600 V) 675 V (600 V + 11 %).
<b>Alarmgenoprettelsesperiode</b>	5 minutter (Hvis tilstanden manuel nulstilling anvendes, kan alarmerne nulstilles ved at trykke på knappen Test/Reset (Test/Nulstil)).
<b>Fortløbende alarmer til hoved-NULSTILLING</b>	4
<b>Handling til alarmgenoprettelse</b>	Alarmerne vil genoprettes af sig selv (i tilstanden Automatisk genoprettelse), 5 minutter efter at forsyningsspændingen igen er inden for grænserne.
<b>Fejlfinding</b>	<ul style="list-style-type: none"> <li>• Kontrollér forsyningsspændingsniveauet på tværs af L1, L2, L3 klemmerne.</li> <li>• Vær opmærksom på, at du ikke anvender en RSGD40 model på en forsyningsspænding &gt; 440 VAC.</li> </ul>

<b>Antal blink</b>	4
<b>Alarm</b>	Fasetab (motorsiden)
<b>Alarmbeskrivelse</b>	Hvis en eller flere faser på belastningssiden (motorsiden) bliver åbne, vil RSGD'en koble ud efter 5 sekunder for at beskytte motoren mod kørsel/start på 2 faser. Bemærk: denne alarm vil også blive udløst, hvis der registreres en strømbalance på >20 % for en eller flere af de tre linjestrømme i min. 5 sekunder. Den samme alarm vil også blive udløst, hvis en SCR og/eller et bypass-relæ er åbne (beskadigede).
<b>Alarmgenoprettelsesperiode</b>	5 minutter (Hvis tilstanden manuel nulstilling anvendes, kan alarmerne nulstilles ved at trykke på knappen Test/Reset (Test/Nulstil)).
<b>Fortløbende alarmer til hoved-NULSTILLING</b>	4
<b>Handling til alarmgenoprettelse</b>	Kontrollér forbindelserne på udgangssiden af softstarteren og på motorklemmerne. Alarmerne vil genoprettes af sig selv (i tilstanden Automatisk genoprettelse) efter 5 minutter.
<b>Fejlfinding</b>	<ul style="list-style-type: none"> <li>• Kontrollér, at der ikke findes løse forbindelser på T1, T2, T3 siden af softstarteren.</li> <li>• Kontrollér, at der ikke findes løse forbindelser på motorklemmerne.</li> <li>• Efterse motorviklingerne.</li> </ul>



<b>Antal blink</b>	5
<b>Alarm</b>	Låst rotor
<b>Alarmbeskrivelse</b>	Hvis en strøm $\geq 8 \times$ FLC-indstilling i 100 msek registreres, vil RSGD'en udsende alarm om låst rotor.
<b>Alarmgenoprettelsesperiode</b>	5 minutter (Hvis tilstanden manuel nulstilling anvendes, kan alarmen nulstilles ved at trykke på knappen Test/Reset (Test/Nulstil)).
<b>Fortløbende alarmer til hoved-NULSTILLING</b>	4
<b>Handling til alarmgenoprettelse</b>	Alarmen vil genoprettes af sig selv (i tilstanden Automatisk genoprettelse) efter 5 minutter.
<b>Fejlfinding</b>	<ul style="list-style-type: none"> <li>• Kontrollér, at FLC-indstillingen ikke er mindre end strømværdien på mærkepladen på motoren.</li> <li>• Kontrollér, at RSGD modellen har korrekt mærkeværdi for motoren.</li> <li>• Kontrollér motorviklingsmodstanden for at sikre, at motoren ikke er beskadiget.</li> </ul>

<b>Antal blink</b>	7
<b>Alarm</b>	Overtemperatur
<b>Alarmbeskrivelse</b>	RSGD'en måler konstant temperaturen for køleplade og tyristorer (SCR'er). Hvis den maksimale interne temperatur overstiges (i mindst 0,5 sek.), udløses en alarm for overtemperatur. Denne situation kan opstå pga. for mange opstarter i timen, et overbelastningsforhold under start og/eller stop eller en høj omgivende temperatur.
<b>Alarmgenoprettelsesperiode</b>	Afhænger af afkølingsperioden. (Hvis tilstanden MANUEL nulstilling anvendes, kan alarmen nulstilles ved at trykke på knappen Test/Reset (Test/Nulstil)). RSGD'en vil kun genoprettes, hvis den interne temperatur ligger inden for sikre grænser.
<b>Fortløbende alarmer til hoved-NULSTILLING</b>	4
<b>Handling til alarmgenoprettelse</b>	Alarmen vil genoprettes af sig selv (i tilstanden Automatisk genoprettelse) – genoprettelsesperioden afhænger af den afkølingsperiode, der er påkrævet for RSGD'en. Jo højere den omgivende temperatur er, desto længere er afkølingsperioden.
<b>Fejlfinding</b>	<ul style="list-style-type: none"> <li>• Kontrollér, at det angivne antal starter i timen ikke er overskredet.</li> <li>• Kontrollér, at den omgivende temperatur omkring softstarteren ligger inden for grænserne.</li> </ul>

<b>Antal blink</b>	8
<b>Alarm</b>	Overbelastning
<b>Alarmsbeskrivelse</b>	Overbelastningsalarmen kan blive udløst ved følgende forhold: Målt strøm > 1,05 x FLC under overgang fra rampe-op til bypass. Høj modstand (> 1000 ohm) ved P1, P2 klemmer. Arbejdsstrøm > FLC. Udkoblingstiden vil variere iht. udkoblingsklasse 10.
<b>Alarmgenoprettelsesperiode</b>	Afhænger af afkølingsperioden. (Hvis tilstanden manuel nulstilling anvendes, kan alarmen nulstilles ved at trykke på knappen Test/Reset (Test/Nulstil)). RSGD'en vil kun genoprettes, hvis den interne temperatur ligger inden for sikre grænser.
<b>Fortløbende alarmer til hoved-NULSTILLING</b>	4
<b>Handling til alarmgenoprettelse</b>	Alarmen vil genoprettes automatisk efter 5 minutter. Hvis tilstanden manuel nulstilling er aktiveret, trykkes på knappen Test/Reset (Test/Nulstil). Bemærk: giv motoren tid til at køle af, før du forsøger en ny start.
<b>Fejlfinding</b>	<ul style="list-style-type: none"> <li>• Kontrollér, om P1, P2 klemmerne er kortsluttede (medmindre der benyttes PTC).</li> <li>• Kontrollér, at FLC-indstillingen er i overensstemmelse med strømværdien på mærkepladen på motoren.</li> <li>• Kontrollér, om der er blokeringer af belastningen.</li> <li>• Hvis der udløses en overbelastningsalarm under rampe-op, kan du forsøge at indstille en kortere rampe-op-tid eller øge FLC-indstillingen.</li> </ul>

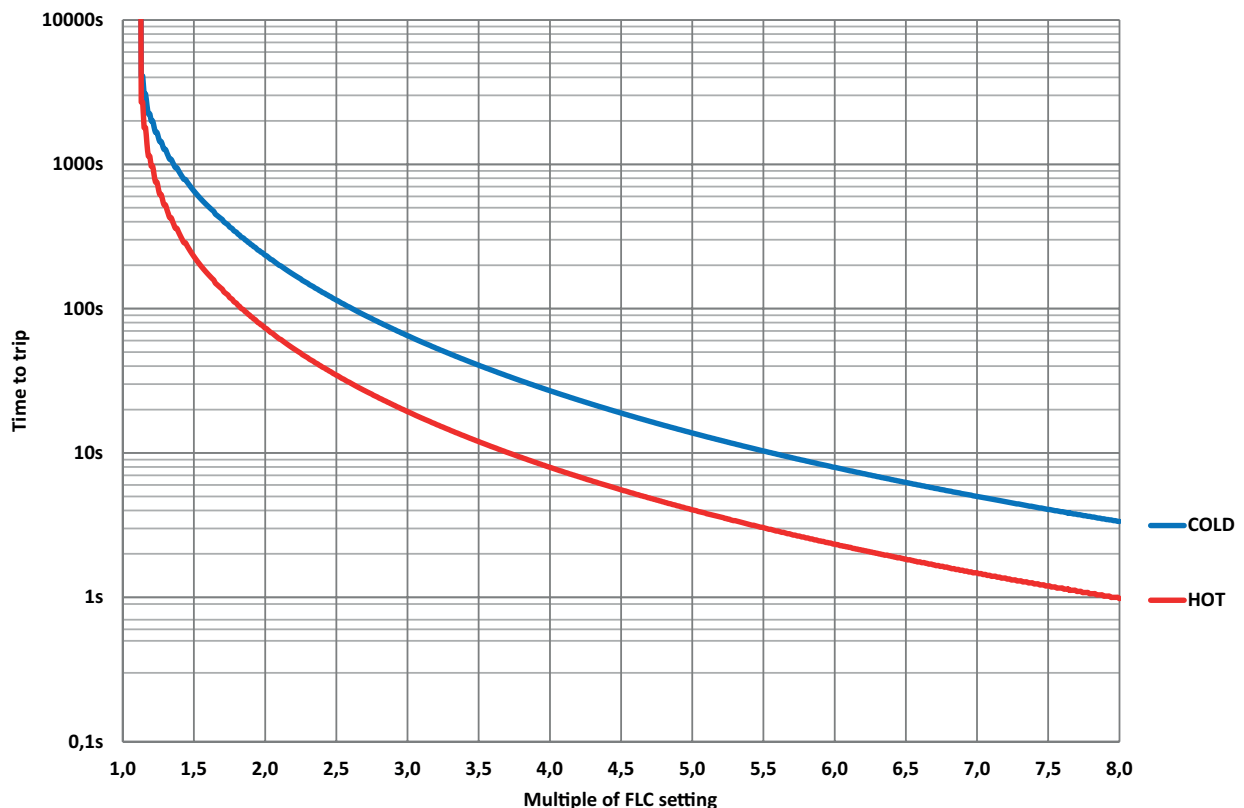


Fig. 11 RSGD klasse 10 profil for udkobling ved overbelastning af motor

PTC-modstand – P1, P2 tilslutning		
< 500Ω	Ingen udkobling	Normal kørsel
> 1000Ω	Udkobling	Overbelastningsalarm (8 blink) og alarmrelæ aktiveret
< 300Ω	Nulstilling	

Note: Gælder kun for RSGD 75mm modeller.

Antal blink	9
Alarm	Ubalance i forsyningsspænding
Alarmbeskrivelse	RSGD'en måler spændingen på alle tre faser, og hvis der er en forskel på mere end 20% i ≥5 sek. mellem nogen af faserne, vil RSGD'en udløse alarmer for spændingsubalance.
Alarmgenoprettelsesperiode	5 minutter
Fortløbende alarmer til hoved-NULSTILLING	4
Handling til alarmgenoprettelse	Alarmer vil genoprettes automatisk efter 5 minutter. Hvis tilstanden manuel nulstilling er aktiveret, trykkes på knappen Test/Reset (Test/Nulstil).
Fejlfinding	<ul style="list-style-type: none"> <li>• Kontrollér forsyningsspændingsniveauet på tværs af L1, L2, L3 klemmerne.</li> <li>• Kontrollér tilslutningerne på L1, L2, L3 klemmerne.</li> </ul>

Antal blink	10
Alarm	Forkortet tyristor (SCR)
Alarmbeskrivelse	Hvis RSGD'en registrerer, at der findes en beskadiget (kortslettet) tyristor (SCR) på en af de tre faser, vil softstarteren koble ud.
Alarmgenoprettelsesperiode	-
Fortløbende alarmer til hoved-NULSTILLING	1
Handling til alarmgenoprettelse	Bemærk: denne alarm kan ikke nulstilles. Det anbefales at udskifte enheden og kontakte en Carlo Gavazzi-repræsentant, hvis denne alarm opstår.
Fejlfinding	<ul style="list-style-type: none"> <li>• Kontrollér modstanden på tværs af L1 - T1 og L3 - T3 for at sikre, at der ikke er kortslutninger.</li> <li>• Hvis en eller flere SCR'er er beskadiget, skal softstarteren udskiftes.</li> </ul>

Antal blink	Konstant LYSENDE
Alarm	Intern fejl
Alarmbeskrivelse	I tilfælde af en intern fejl i RSGD'ens kredsløb, vil den røde LED være slået TIL at lyse konstant.
Alarmgenoprettelsesperiode	-
Fortløbende alarmer til hoved-NULSTILLING	1
Handling til alarmgenoprettelse	Bemærk: denne alarm kan ikke nulstilles. Det anbefales at udskifte enheden og kontakte en Carlo Gavazzi-repræsentant, hvis denne alarm opstår.
Fejlfinding	<ul style="list-style-type: none"> <li>• Kontrollér modstanden på tværs af L1 - T1 og L3 - T3 for at sikre, at der ikke er kortslutninger.</li> <li>• Hvis en eller flere SCR'er er beskadiget, skal softstarteren udskiftes.</li> </ul>

Fjernstyret nulstilling af alarmer (R1, R2)*	<p>Gør følgende for at nulstille alarmer via R1-R2 klemmerne: Sørg for, at tilstanden for alarmanulstilling er angivet til MANUEL (MANUEL LED TIL).</p> <ul style="list-style-type: none"> <li>• Tilstanden for alarmanulstilling indstilles til MANUEL ved at trykke på knappen Test/Reset (Test/Nulstil) i 5 sekunder, mens RSGD'en er i tilstanden IDLE.</li> </ul> <p>Når RSGD'en er i alarmitilstand, kortsluttes klemmerne R1, R2 i 1 sekund. Dette vil fjerne alarmer, og RSGD'en vil gå i tilstanden IDLE. Bemærk: Anvend ikke spænding på R1, R2 klemmer, da dette kan beskadige softstarteren.</p>
--	--

\* Gælder kun for RSGD 75mm modeller.

## Beskyttelse mod kortslutning

Type 1-beskyttelse betyder, at den afprøvede enhed ikke vil være i funktionstilstand efter en kortslutning. De produktvarianter, der er anført i tabellen herunder, er beregnet til brug i kredsløb, der leverer under 5.000 A rms symmetriske ampere, maks. 400 eller 600 volt, når de er beskyttede med sikringer. Tests ved 5000 ampere blev udført med RK5-sikringer, hurtigtvirkende, se nedenstående tabel for højest tilladte ampere dimensionering for sikringen. Benyt kun sikringer.

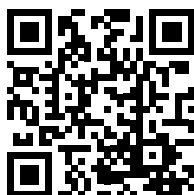
### Sikringer med tidsforsinkelse

Model	Maks. sikringsstørrelse [A]	Strøm [kA]	Klasse	Maks. spænding [VAC]
RSGD..12	15	5	RK5	600
RSGD..16	20			
RSGD..25	25			
RSGD..32	50			
RSGD..45	50			
RSGD..55	60			
RSGD..70	100	10		
RSGD..85				
RSGD..100				

### Manuelle motorstartere

Model	Komponentnr.	Strøm [kA]	Maks. spænding [VAC]
RSGD..12	GMS32H-17	10	400
RSGD..16	GMS32H-17		
RSGD..25	GMS32H-32		
RSGD..32	GMS32H-32		
RSGD..45	GMS63H-50		
RSGD..55	GMS63H-63		
RSGD..70	GMS100H-75		
RSGD..85	GMS100H-100		
RSGD..100	GMS100H-100		

Bemærk: Enheder som er beskyttet af en manuel motorstarter skal forsynes via kobberkabel med minimum længde 2,0m (10.0m for produkter 12, 16A) og maksimum 2,5mm<sup>2</sup> for 12 Arms og 16 Arms, 10mm<sup>2</sup> for 25, 32 og 45 Arms, 16mm<sup>2</sup> for 55Arms og 50mm<sup>2</sup> for højere strømme. Længden inkluderer ledere fra spændingskilden til den manuelle motorstarter til softstarteren og fra softstarteren til belastningen.



COPYRIGHT ©2019

Ret til ændringer forbeholdes. PDF kan downloades her: [www.productselection.net](http://www.productselection.net)