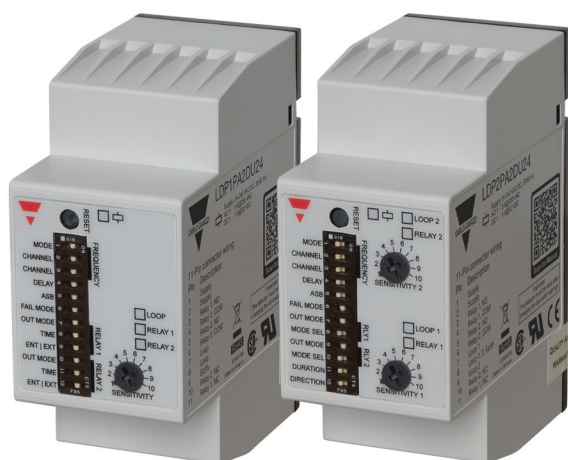


Sløjfedetektor, indstikshus, enkelt- eller dobbeltsløjfe



Beskrivelse

LDP sløjfedetektoren er velegnet til brug i de fleste anvendelser til parkerings-, gennemkørsels- og køretøjsadgangskontrol til styring af barrierer, porte, pullerter og adgangsstyr til biler. Automatisk finjustering af frekvens og nem følsomhedstilpasning muliggør ubesværet opsætning og installation. Automatisk følsomhedsboost sikrer, at køretøjer med stor frihøjde detekteres pålideligt. LED-indikering med flere farver gør det nemt for brugeren at justere sløjfens induktans og indikerer installationsproblemer intuitivt med henblik på nem fejlsøgning. Individuelt brugertilknyttet relæmodus for 2 x SPDT-udgange muliggør nem tilpasning til en lang række anvendelser. Retningsbestemt logik i dobbeltsløjfemodell kan bruges til fastlæggelse af køretøjernes retning.

Vigtigste egenskaber

- Sløjfeindgangsinduktans: 20 μH til 1.000 μH
- Justerbar følsomhed i 10 trin: 0,01 % til 1,00 % via potentiometer
- Automatisk finjustering af sløjfefrekvensen eller manuel finjustering ved hjælp af 4 justerbare sløjfefrekvenskanaler til forebyggelse af krydstale
- Automatisk følsomhedsboost (ASB) til detektering af køretøjer med stor frihøjde
- Valgbare modi, oplåsende ved strømsvigt- og oplåsende ved strøminds kobling
- 2 x SPDT-udgange til impuls og tilstedeværelse kan vælges
- LED-indikering i flere farver for strøm/fejl med henblik på nem opsætning og intuitiv fejlfhjælpning
- LED'er i flere farver til individuelle sløjfer indikerer forskellige sløjfestatusser og -fejl.
- Sløjfediagnosefunktion: Sløjfekortslutning, brudt sløjfekredsløb, induktans uden for interval, kanalkrydstale.
- Retningslogik til dobbeltsløjfe.
- Strømforsyning med bredt interval: 24-240 VAC/VDC, 45-65 Hz (LDPxPA2DU24) og 12-36 VAC/VDC, 45-65 Hz (LDPxPA2DU12).

Vigtigste funktioner

- Åbning og lukning af barrierer i et parkeringsanlæg. Udgangssignal fra sløjfedetektoren kan også bruges til at aktivere billetautomat og udnyttelsestælling.
- Aktivering af pullerter på gader/veje og indkørsler til/udkørsler fra definerede arealer.
- Detektering af køretøj ved trafiklys, vejskatopkrævningsanlæg og andet.
- Retningslogik til fastlæggelse af køretøjets retning.
- Automatisk følsomhedsboost-funktion (ABS) til detektering af køretøjer med stor frihøjde på veje og i erhvervsbygninger.
- Aktivering af belysningen i indkørselsområdet og på parkeringshusramper m.v.

Referencer

Bestillingsnøgle


 LDP PA2D

 Indsæt den relevante kode i stedet for

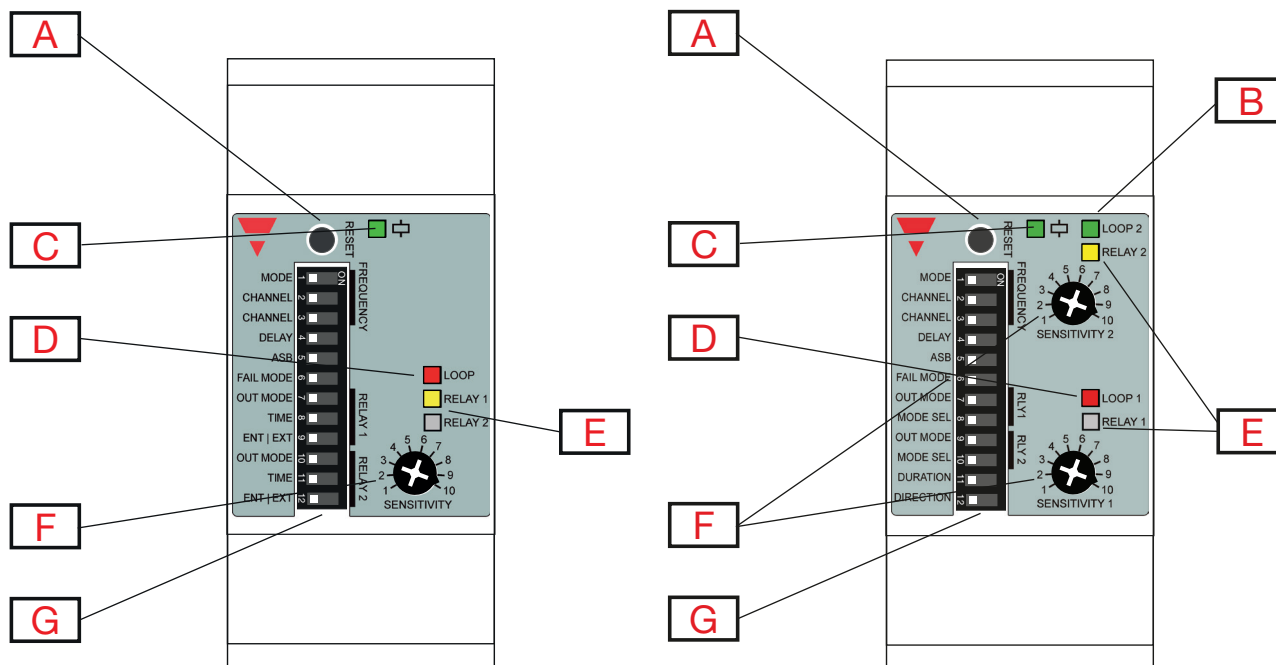
Kode	Mulighed	Beskrivelse
L	-	Sløjfe
D	-	Detektor
P	-	Indstik
<input type="checkbox"/>	1	Antal sløjfer
	2	Antal sløjfer
P	-	Potentiometer
A	-	Justering
2	-	Antal udgange
D	-	2 x SPDT-udgange
<input type="checkbox"/>	U24	Strømforsyning 24-240 VAC/VDC
	U12	Strømforsyning 12-36 VAC/VDC

Typevalg

Forsyning	Antal sløjfer	Kode
24-240 VAC/VDC	1	LDP1PA2DU24
24-240 VAC/VDC	2	LDP2PA2DU24
12-36 VAC/VDC	1	LDP1PA2DU12
12-36 VAC/VDC	2	LDP2PA2DU12



Opbygning



Element	Komponent
A	Nulstillingsknap
B	Sløjfe 2-tilstands-LED
C	Strøm/fejl LED
D	Sløjfetilstands-LED (LDP1); Sløjfe 1-tilstands-LED (LDP2)
E	Relætilstands-LED
F	Følsomhedspotentiometer med 10 trin
G	Dip-kontakt

Registrering

Sløjfeindgangsinduktans	20 μ H ... 1000 μ H
Justerbar følsomhed	0,01% ... 1,00%
Antal justeringstrin	10
Antal frekvenskanaler	4
Frekvensinterval	10 ... 130 kHz
Sløjfefejldetektering	Kortslutning, brudt kredsløb, induktans uden for interval, frekvenskrydstale
Reaktionstid	130 ms



Funktioner

Strømforsyning

Nominelt spændingsområde (U_B) LDPxPA2DU24 LDPxPA2DU12	24 ... 240 VAC/VDC 12 ... 36 VAC/VDC
LDP1PA2DU24 strømforbrug	24 VAC/VDC < 2 W / 2,5 VA 115 VAC/VDC < 2 W / 3 VA 240 VAC/VDC < 2 W / 4 VA
LDP1PA2DU24 strømforbrug	24 VAC/VDC < 2,5 W / 3,5 VA 115 VAC/VDC < 2,5 W / 4 VA 240 VAC/VDC < 2,5 W / 5 VA
LDP1PA2DU12 strømforbrug	12 VAC/VDC < 2,5 W / 3 VA 36 VAC/VDC < 2 W / 3,5 VA
LDP2PA2DU12 strømforbrug	12 VAC/VDC < 3 W / 3,5 VA 36 VAC/VDC < 2,5 W / 4 VA
Nominel forsyningsfrekvens	45 ... 65 Hz
Nominel isoleringsspænding	800 V
Nominel impuls-spænding LDPxPA2DU24 LDPxPA2DU12	4 kV (1,2/50 μs) 1 kV/2Ω (1,2/50 μs)
Indkoblingsforsinkelse (t_i)	< 5 s med manuel frekvenskanaljustering < 10 s med automatisk frekvenskanaljustering
Beskyttelse	omvendt polaritet, overspænding

Udgange

Udgangstype	Relæ
Antal udgange	2 x SPDT
Udgangsmodus	Impuls eller tilstedeværelse; vælges med dip-kontakt
Udgangstilknytning	LDP1: 2 x SPDT for sløjfe 1 LDP2: 1 x SPDT for sløjfe 1 og 1 x SPDT for sløjfe 2
Nominelt spændingsområde	250AC/DC
Nominel driftstrøm	AC1: 5A ved 250 VAC DC1: 1A ved 30 VDC
Mekanisk levetid	15 x 10 ⁶
Elektrisk levetid	>100.000 aktiveringer (ved 5A belastning)
Beskyttelse	omvendt polaritet, transient

 Indikering

Strøm-/fejlindikator

LED-farve	LED konstant	LED blinkende (1 Hz)
● Grøn	Alt OK (ASB OFF)	DIP-kontakt ændret, men ændringer ikke i kraft
● Blå	Alt OK (ASB ON)	-
● Gul	Indikering af lavt signal	-
● Rød	Kanalkrydstale	-
● Hvid	-	Indikering af frekvenskanalen

Forklaring:

- Grøn LED (konstant): Enheden forsynes med strøm, og alt fungerer korrekt.
- Grøn LED (blinkende): DIP-kontakt er blevet ændret siden opstart, men ændringen er endnu ikke trådt i kraft. Tryk venligst på nulstillingsknappen.
- Blå LED (konstant): Automatisk følsomheds-boost (ABS) er slået TIL (ON), og alt fungerer korrekt.
- Gul LED (konstant): Signalniveauet i sløjfen er lavt. Det anbefales at øge følsomheden.
- Rød LED (konstant): Krydstale imellem sløjfefrekvensen og en anden sløjfe detekteret. Vælg en anden frekvenskanal på DIP-kontakterne, og nulstil produktet.
- Hvid LED (blinkende): Efter opstarten indikerer antallet af blink fra LED'en den valgte frekvenskanal i både manuel og automatisk frekvensfinjusteringsmodus (eksempel: LED'en blinker to gange svarende til kanal 2).

Sløjfetilstands-LED

LED-farve	LED konstant	LED blinkende (3 Hz)
● Grøn	Induktans ok	-
● Gul	Induktans for høj	Induktans for lav
● Rød	Sløjfekredsløb brudt	Sløjfe kortsluttet

Forklaring:

- Grøn LED (konstant): Sløjfeinduktansen er inden for grænsen og fungerer korrekt
- Gul LED (konstant): Sløjfeinduktansen er for høj (højere end 1.000 µH)
- Gul LED (blinkende): Sløjfeinduktansen er for lav (lavere end 20 µH)
- Rød LED (konstant): Sløjfekredsløb brudt
- Rød LED (blinkende): Sløjfe kortsluttet

Relætilstands-LED

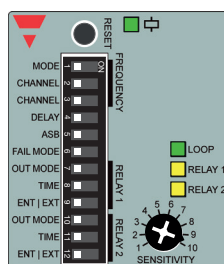
LED-farve	Modus	Relæ deaktiveret	Relæ aktiveret
● Gul	Tilstedeværelsesmodus	LED OFF	LED ON
	Impulsmodus, 0,1 s	LED OFF	LED lyser i 0,5 s
	Impulsmodus, 0,5 s	LED OFF	LED lyser i 1,0 s

Forklaring:

- Gul LED (slukket): Relæet er ikke aktiveret.
- Gul LED (konstant): Relæet er aktiveret og i tilstedeværelsesmodus.
- Gul LED (lyser i 0,5 s): Relæet er aktiveret og i impulsmodus, 0,1 s.
- Gul LED (lyser i 1,0 s): Relæet er aktiveret og i impulsmodus, 0,5 s.

DIP-kontakt

DIP-kontaktindstillinger for enkeltsløjfe (LDP1)



Frekvensindstillinger					
1	Modus	Automatisk valg af kanal <input type="checkbox"/>		Manuelt valg af kanal <input type="checkbox"/>	
2	Kanal	DIP-kontakt 2 og 3 bruges ikke i forbindelse med automatisk valg af kanal		1	2
3				3	4
Generelle indstillinger					
4	Indkoblingsforsinkelsestid	Forsinkelse FRA (OFF) <input type="checkbox"/>		Forsinkelse 2,0 s <input type="checkbox"/>	
5	ASB	ASB FRA (OFF) <input type="checkbox"/>		ASB TIL (ON) <input type="checkbox"/>	
6	Fejlmodus	Oplåsende ved strømsvigt <input type="checkbox"/>		Oplåsende ved strøminds kobling <input type="checkbox"/>	
Relæ 1-indstillinger					
7	Udgangsmodus	Impulsmodus <input type="checkbox"/>		Tilstedeværelsesmodus <input type="checkbox"/>	
8	Tid	0,1 s impuls <input type="checkbox"/>	0,5 s impuls <input type="checkbox"/>	Uendelig <input type="checkbox"/>	1 time <input type="checkbox"/>
9	Indkørsel / udkørsel	Køretøjsindkørsel <input type="checkbox"/>	Køretøjsudkørsel <input type="checkbox"/>	10 min <input type="checkbox"/>	1 min <input type="checkbox"/>
Relæ 2-indstillinger					
10	Udgangsmodus	Impulsmodus <input type="checkbox"/>		Tilstedeværelsesmodus <input type="checkbox"/>	
11	Tid	0,1 s impuls <input type="checkbox"/>	0,5 s impuls <input type="checkbox"/>	Uendelig <input type="checkbox"/>	1 time <input type="checkbox"/>
12	Indkørsel / udkørsel	Køretøjsindkørsel <input type="checkbox"/>	Køretøjsudkørsel <input type="checkbox"/>	10 min <input type="checkbox"/>	1 min <input type="checkbox"/>

DIP-KONTAKT 1 - Valg af frekvensmodus

Sløjfedetektoren arbejder på én af fire kanaler. Hvis sløjfedetektoren befinder sig i nærheden af kilder til elektriske eller magnetiske forstyrrelser, f.eks. fra andre sløjfedetektorer, kan det være mere hensigtsmæssigt at bruge bestemte kanaler frem for andre. To sløjfedetektorer, der er placeret tæt på hinanden, bør benytte forskellige kanaler for at undgå krydstale imellem sløjferne.

- Når DIP-KONTAKT 1 er indstillet til **TIL** (ON), vælger brugeren manuelt, hvilken kanal der skal bruges, hvilket gøres ved indstilling af DIP-kontakt 2 og 3.
- Når DIP-KONTAKT 1 er indstillet til **FRA** (OFF), måler sløjfedetektoren under opstarten automatisk forstyrrelser, der måtte være til stede på alle fire kanaler, og vælger kanalen med de bedste signalforhold. Bemærk, at denne procedure udføres, hver gang sløjfedetektoren indkobles eller nulstilles.

Den hvide LED viser, hvilken kanal der er valgt (se afsnittet om indikering på side 5).

DIP-KONTAKT 2 og 3 - Valg af frekvenskanal

Disse to DIP-kontakter bruges til at vælge den kanal, som sløjfedetektoren skal bruge. Kanalerne kan kun vælges, når der er indstillet manuelt valg af kanal på DIP-kontakt 1. Når modus er indstillet til automatisk valg af kanal, har DIP-kontakt 2 og 3 ingen funktion.

DIP-kontakt	Frekvenskanal 1	Frekvenskanal 2	Frekvenskanal 3	Frekvenskanal 4
2	OFF <input type="checkbox"/>	ON <input checked="" type="checkbox"/>	OFF <input type="checkbox"/>	ON <input checked="" type="checkbox"/>
3	OFF <input type="checkbox"/>	OFF <input type="checkbox"/>	ON <input checked="" type="checkbox"/>	ON <input checked="" type="checkbox"/>

DIP-KONTAKT 4 - Indkoblingsforsinkelse

Sløjfedetektoren har et filter til indkoblingsforsinkelse, som kan aktiveres for at forebygge falske detekteringer af køretøjer.

- Når DIP-KONTAKT 4 er indstillet til **TIL** (ON), aktiveres indkoblingsforsinkelsen, og eventuelle detekteringer af mindre end 2 sekunders varighed vil ikke få udgangen til at blive aktiveret. Denne funktion er egnet til detektering af stationære køretøjer og køretøjer, der bevæger sig langsomt.
- Når DIP-KONTAKT 4 er indstillet til **FRA** (OFF), er indkoblingsforsinkelsen deaktiveret, og udgangen har normal reaktionstid. Denne funktion er egnet til detektering af køretøjer, der bevæger sig hurtigt.

DIP-KONTAKT 5 - Automatisk følsomheds-boost (ASB)

Køretøjer med stor frihøjde som f.eks. lastbiler og anhængere giver normalt et kraftigt signal, når hjulakslerne er inden for sløjfens omfang. Signalet falder imidlertid betragteligt, når sløjfen befinder sig imellem hjulakslerne eller imellem en lastbil og dens anhænger. Når ASB-funktionen er aktiveret, forøges følsomheden for at undgå deaktivering af udgangen ved reduceret signalniveau, mens et køretøj med stor frihøjde fortsat befinder sig over sløjfen.

- Når DIP-KONTAKT 5 er indstillet på **TIL** (ON), er ASB-funktionen aktiv, og følsomheden forøges for at forhindre falske deaktiveringer. Denne modus anbefales til anvendelser, hvor der er behov for detektering af lastbiler og andre køretøjer med stor frihøjde.
- Når DIP-KONTAKT 5 er indstillet til **FRA** (OFF), benytter sløjfedetektoren normale følsomhedsniveauer. Denne modus anbefales til detektering af normale biler, kassebiler osv. med lav frihøjde.

DIP-KONTAKT 6 - Fejlmodus

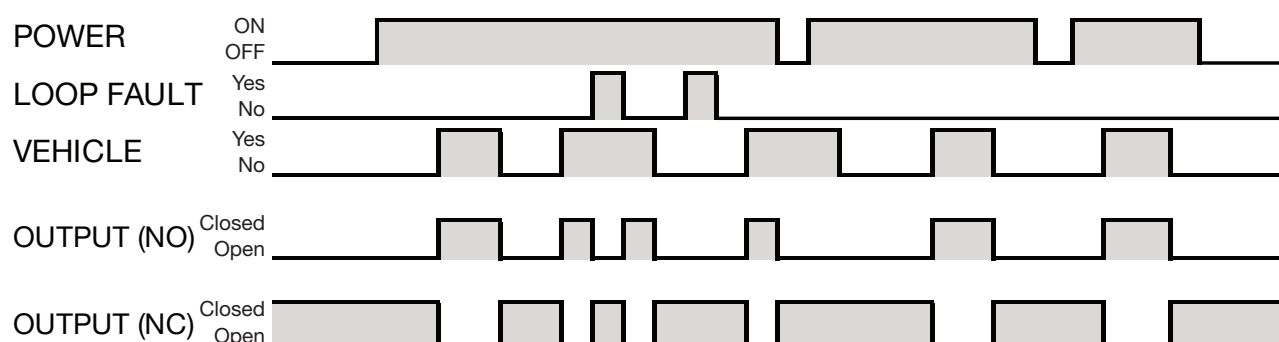
Denne funktion fastlægger tilstanden på udgangsrelæerne, både under normal drift, og når der detekteres en fejl i systemet.

⚠ Bemærk: Hvis modusen oplåsende ved strømsvigt er valgt, bliver funktionen på begge udgangsrelæer inverteret. Det betyder, at den sluttende kontakt (NO) bliver til en brydende kontakt (NC), og at den brydende kontakt (NC) bliver til en sluttende kontakt (NO).

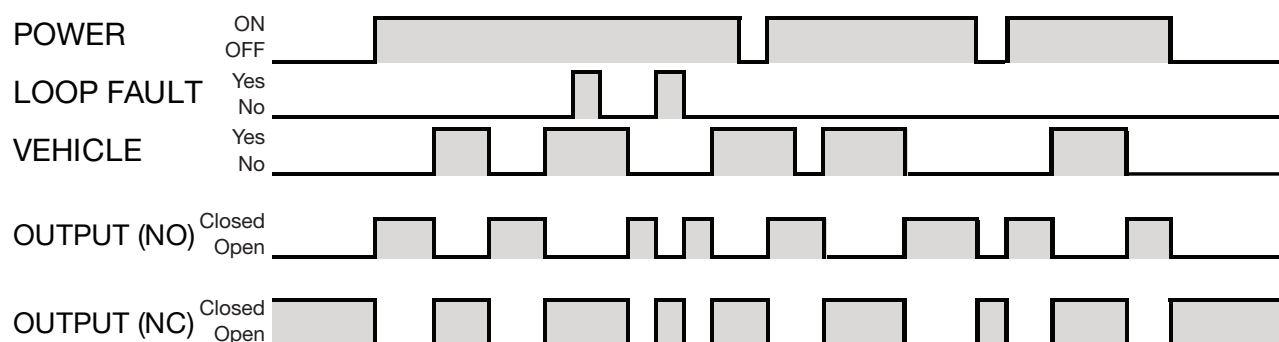
- Når DIP-KONTAKT 6 er indstillet til **TIL** (ON), arbejder produktet i modusen OPLÅSENDE VED STRØMINDKOBLING. Hvis der opstår fejl på sløjfedetektoren eller i sløjfeledningen, eller hvis der sker strømafbrydelse, indikerer udgangene ingen detektering af et køretøj.
- Når DIP-KONTAKT 6 er indstillet til **FRA** (OFF), arbejder produktet i modusen OPLÅSENDE VED STRØMSVIGT. Hvis der opstår fejl på sløjfedetektoren eller i sløjfeledningen, eller hvis der sker strømafbrydelse, indikerer udgangene detektering af et køretøj.

Driftsmodus i tilfælde af fejl

Fejlmodus indstillet til oplåsning ved strømindsnkobling



Fejlmodus indstillet til oplåsning ved strømsvigt



DIP-KONTAKT 7 - Udgangsmodus for relæ 1

Denne indstilling fastlægger, hvordan relæ 1 skal indikere en køretøjsdetektering i sløjfen. Sløjfedetektoren kan generere en enkelt impuls, hver gang et køretøj kører ind over eller forlader sløjfen (impulsmodus). Alternativt kan udgangen holdes aktiveret, så længe et køretøj er til stede over sløjfen (tilstedeværelsesmodus).

- Når DIP-KONTAKT 7 er indstillet til **TIL** (ON), arbejder relæ 1 i tilstedeværelsesmodus, og udgangen forbliver aktiveret, så længe et køretøj er til stede over sløjfen.
- Når DIP-KONTAKT 7 er indstillet til **FRA** (OFF), arbejder relæ 1 i impulsmodus og genererer en impuls, hver gang et køretøj bevæger sig ind over eller forlader sløjfen.

⚠ Bemærk: DIP-KONTAKT 8 og 9 har forskellige funktioner, afhængigt af om produktet er indstillet til at arbejde i impuls- eller tilstedeværelsesmodus på DIP-KONTAKT 7.

DIP-KONTAKT 8 - Tidsindstilling for relæ 1 (kun i impulsmodus)

Når sløjfedetektoren arbejder i impulsmodus (se DIP-kontakt 7), kan impulslængden ændres med DIP-kontakt 8.

- Når DIP-KONTAKT 8 er indstillet til **TIL** (ON), genererer relæ 1 en impuls med en varighed på 0,5 s for hver aktivering.



- Når DIP-KONTAKT 8 er indstillet til **FRA** (OFF), genererer relæ 1 en impuls med en varighed på 0,1 s for hver aktivering.

DIP-KONTAKT 9 - Indkørsels- og udkørselsmodus for relæ 1 (kun i impulsmodus)

Når sløjfedetektoren arbejder i impulsmodus (se DIP-kontakt 7), kan udgangsimpulsen genereres, enten når et køretøj bevæger sig ind over sløjfen, eller når et køretøj forlader sløjfen. Dette vælges med DIP-kontakt 9.

- Når DIP-KONTAKT 9 er indstillet til **TIL** (ON), genererer relæ 1 en impuls, hver gang et køretøj forlader sløjfen.
- Når DIP-KONTAKT 9 er indstillet til **FRA** (OFF), genererer relæ 1 en impuls, hver gang et køretøj bevæger sig ind over sløjfen.

DIP-KONTAKT 8 og 9 - Timeoutindstilling for relæ 1 (kun i tilstedeværelsesmodus)

Når relæ 1 betjenes i tilstedeværelsesmodus (se DIP-kontakt 7), kan der indstilles timeout for at begrænse den maksimale aktiveringstid for detektering af et enkelt køretøj. Hvis timeout indstilles til andet end uendelig, deaktiveres udgangen automatisk, når et køretøj er detekteret konstant i længere tid end indstillet med DIP-kontakt 8 and 9.

DIP-kontakt	Uendelig	1 time	10 minutter	1 minut
8	OFF 	ON 	OFF 	ON
9	OFF 	OFF 	ON 	ON

DIP-KONTAKT 10 - Udgangsmodus for relæ 2

Denne indstilling fastlægger, hvordan relæ 2 skal indikere en køretøjsdetektering i sløjfen. Sløjfedetektoren kan generere en enkelt impuls, hver gang et køretøj kører ind over eller forlader sløjfen (impulsmodus). Alternativt kan udgangen holdes aktiveret, så længe et køretøj er til stede over sløjfen (tilstedeværelsesmodus).

- Når DIP-KONTAKT 10 er indstillet til **TIL** (ON), arbejder relæ 2 i tilstedeværelsesmodus, og udgangen forbliver aktiveret, så længe et køretøj er til stede over sløjfen.
- Når DIP-KONTAKT 10 er indstillet til **FRA** (OFF), arbejder relæ 2 i impulsmodus og genererer en impuls, hver gang et køretøj bevæger sig ind over eller forlader sløjfen.

⚠ Bemærk: DIP-KONTAKT 11 og 12 har forskellige funktioner, afhængigt af om produktet er indstillet til at arbejde i impuls- eller tilstedeværelsesmodus på DIP-KONTAKT 10.

DIP-KONTAKT 11 - Tidsindstilling for relæ 2 (kun i impulsmodus)

Når sløjfedetektoren betjenes i impulsmodus (se DIP-kontakt 10), kan impulslængden ændres med DIP-kontakt 11.

- Når DIP-KONTAKT 11 er indstillet til **TIL** (ON), genererer relæ 2 en impuls med en varighed på 0,5 s for hver aktivering.
- Når DIP-KONTAKT 11 er indstillet til **FRA** (OFF), genererer relæ 2 en impuls med en varighed på 0,1 s for hver aktivering.

DIP-KONTAKT 12 - Indkørsels- og udkørselsmodus for relæ 2 (kun i impulsmodus)

Når sløjfedetektoren betjenes i impulsmodus (se DIP-kontakt 10), kan udgangsimpulsen genereres, enten når et køretøj bevæger sig ind over sløjfen, eller når et køretøj forlader sløjfen. Dette vælges med DIP-kontakt 12.

- Når DIP-KONTAKT 12 er indstillet til **TIL** (ON), genererer relæ 2 en impuls, hver gang et køretøj forlader sløjfen.
- Når DIP-KONTAKT 12 er indstillet til **FRA** (OFF), genererer relæ 2 en impuls, hver gang et køretøj bevæger sig ind over sløjfen.

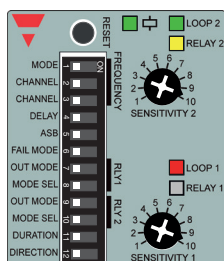
DIP-KONTAKT 11 og 12 - Timeoutindstilling for relæ 2 (kun i tilstedeværelsesmodus)

Når relæ 2 betjenes i tilstedeværelsesmodus (se DIP-kontakt 10), kan der indstilles timeout for at begrænse den maksimale aktiveringstid for detektering af et enkelt køretøj. Hvis timeout indstilles til andet end uendelig, deaktiveres udgangen automatisk, når et køretøj er detekteret konstant i længere tid end indstillet med DIP-kontakt 11 and 12.



DIP-kontakt	Uendelig	1 time	10 minutter	1 minut
11	OFF 	ON 	OFF 	ON
12	OFF 	OFF 	ON 	ON

DIP-kontaktindstillinger for dobbeltsøjle (LDP2)



Frekvensindstillinger				
1	Modus	Automatisk valg af kanal <input type="checkbox"/>		Manuelt valg af kanal <input type="checkbox"/>
2	Kanal	DIP-kontakt 2 og 3 bruges ikke i forbindelse med automatisk valg af kanal		
3				
		4 <input type="checkbox"/>		
Generelle indstillinger				
4	Indkoblingsforsinkelsestid	Forsinkelse FRA (OFF) <input type="checkbox"/>		Forsinkelse 2,0 s <input type="checkbox"/>
5	ASB	ASB FRA (OFF) <input type="checkbox"/>		ASB TIL (ON) <input type="checkbox"/>
6	Fejlmodus	Oplåsende ved strømsvigt <input type="checkbox"/>		Oplåsende ved strøminds kobling <input type="checkbox"/>
Relæ 1-indstillinger				
7	Udgangsmodus	Impulsmodus <input type="checkbox"/>		Tilstedeværelsesmodus <input type="checkbox"/>
8	Modusvalg	Køretøjsindkørsel <input type="checkbox"/>	Køretøjsudkørsel <input type="checkbox"/>	Uendelig <input type="checkbox"/>
				1 min <input type="checkbox"/>
Relæ 2-indstillinger				
9	Udgangsmodus	Impulsmodus <input type="checkbox"/>		Tilstedeværelsesmodus <input type="checkbox"/>
10	Modusvalg	Køretøjsindkørsel <input type="checkbox"/>	Køretøjsudkørsel <input type="checkbox"/>	Uendelig <input type="checkbox"/>
				1 min <input type="checkbox"/>
Relæ 1- og 2-indstillinger				
11	Impulsvarighed	0.1 s <input type="checkbox"/>	0.5 s <input type="checkbox"/>	Bruges ikke i tilstedeværelsesmodus
12	Retningslogik	FRA (OFF) <input type="checkbox"/>		TIL (ON) <input type="checkbox"/>

DIP-KONTAKT 1 til 6

En forklaring af funktionerne, der konfigureres med DIP-kontakt 1 til 6, fremgår under beskrivelsen vedr. enkeltsløjfedetektor (LDP1).

DIP-KONTAKT 7 - Udgangsmodus for relæ 1

Denne indstilling fastlægger, hvordan relæ 1 skal indikere en køretøjsdetektering i sløjfen. Sløjfedetektoren kan generere en enkelt impuls, hver gang et køretøj kører ind over eller forlader sløjfen (impulsmodus). Alternativt kan udgangen holdes aktiveret, så længe der er et køretøj til stede over sløjfen (tilstedeværelsesmodus).

- Når DIP-KONTAKT 7 er indstillet til **TIL** (ON), arbejder relæ 1 i tilstedeværelsesmodus, og udgangen forbliver aktiveret, så længe et køretøj er til stede over sløjfen.
- Når DIP-KONTAKT 7 er indstillet til **FRA** (OFF), arbejder relæ 1 i impulsmodus og genererer en impuls, hver gang et køretøj bevæger sig ind over eller forlader sløjfen.

⚠ Bemærk: DIP-kontakt 8 har forskellige funktioner, afhængigt af om produktet er indstillet til at arbejde i impuls- eller tilstedeværelsesmodus på DIP-kontakt 7.

DIP-KONTAKT 8 - Modusvalg for relæ 1 (kun i impulsmodus)

Når sløjfedetektoren arbejder i impulsmodus (se DIP-kontakt 7), kan udgangsimpulsen genereres, enten når et køretøj bevæger sig ind over sløjfen, eller når et køretøj forlader sløjfen. Dette vælges med DIP-kontakt 8.

- Når DIP-KONTAKT 8 er indstillet til **TIL** (ON), genererer relæ 1 en impuls, hver gang et køretøj forlader sløjfen.
- Når DIP-KONTAKT 8 er indstillet til **FRA** (OFF), genererer relæ 1 en impuls, hver gang et køretøj bevæger sig ind over sløjfen.

DIP-KONTAKT 8 - Timeoutindstilling for relæ 1 (kun i tilstedeværelsesmodus)

Når relæ 1 arbejder i tilstedeværelsesmodus (se DIP-kontakt 7), kan der indstilles timeout for at begrænse den maksimale aktiveringstid for detektering af et enkelt køretøj. Hvis timeout indstilles til andet end uendelig, deaktiveres udgangen automatisk, når et køretøj er detekteret konstant i længere tid end indstillet med DIP-kontakt 8.

- Når DIP-KONTAKT 8 er indstillet til **TIL** (ON), er relæ 1-timeout indstillet til 1 minut.
- Når DIP-KONTAKT 8 er indstillet til **FRA** (OFF), er relæ 1-timeout indstillet til uendelig.

DIP-KONTAKT 9 - Udgangsmodus for relæ 2

Denne indstilling fastlægger, hvordan relæ 2 skal indikere en køretøjsdetektering i sløjfen. Sløjfedetektoren kan generere en enkelt impuls, hver gang et køretøj kører ind over eller forlader sløjfen (impulsmodus). Alternativt kan udgangen holdes aktiveret, så længe et køretøj er til stede over sløjfen (tilstedeværelsesmodus).

- Når DIP-KONTAKT 9 er indstillet til **TIL** (ON), arbejder relæ 2 i tilstedeværelsesmodus, og udgangen forbliver aktiveret, så længe et køretøj er til stede over sløjfen.
- Når DIP-KONTAKT 9 er indstillet til **FRA** (OFF), arbejder relæ 2 i impulsmodus og genererer en impuls, hver gang et køretøj bevæger sig ind over eller forlader sløjfen.

⚠ Bemærk: DIP-kontakt 10 har forskellige funktioner, afhængigt af om produktet er indstillet til at arbejde i impuls- eller tilstedeværelsesmodus på DIP-kontakt 9.

DIP-KONTAKT 10 - Modusvalg for relæ 2 (kun i impulsmodus)

Når sløjfedetektoren arbejder i impulsmodus (se DIP-kontakt 9), kan udgangsimpulsen genereres, enten når et køretøj bevæger sig ind over sløjfen, eller når et køretøj forlader sløjfen. Dette vælges med DIP-kontakt 10.

- Når DIP-KONTAKT 10 er indstillet til **TIL** (ON), genererer relæ 2 en impuls, hver gang et køretøj forlader sløjfen.
- Når DIP-KONTAKT 10 er indstillet til **FRA** (OFF), genererer relæ 2 en impuls, hver gang et køretøj bevæger sig ind over sløjfen.

DIP-KONTAKT 10 - Timeoutindstilling for relæ 2 (kun i tilstedeværelsesmodus)

Når relæ 2 arbejder i tilstedeværelsesmodus (se DIP-kontakt 9), kan der indstilles timeout for at begrænse den maksimale aktiveringstid for detektering af et enkelt køretøj. Hvis timeout indstilles til andet end uendelig, deaktiveres udgangen automatisk, når et køretøj er detekteret konstant i længere tid end indstillet med DIP-kontakt 10.

- Når DIP-KONTAKT 10 er indstillet til **TIL** (ON), er relæ 2-timeout indstillet til 1 minut.
- Når DIP-KONTAKT 10 er indstillet til **FRA** (OFF), er relæ 2-timeout indstillet til uendelig.

DIP-KONTAKT 11 - Indstilling for impulsvarighed (kun i impulsmodus)

Når sløjfedetektoren arbejder i impulsmodus på relæ 1 og/eller relæ 2, kan impulslængden indstilles med DIP-kontakt 11.

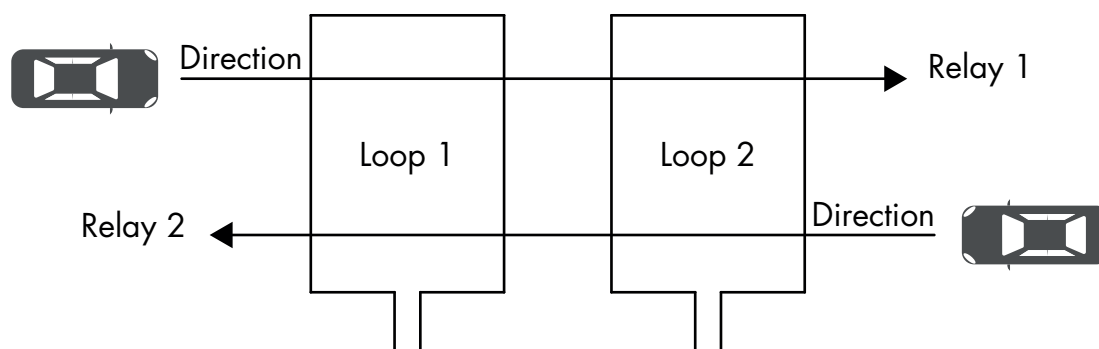
⚠ Bemærk: Varighedsindstillingen ændrer impulslængden for både relæ 1 og relæ 2, hvis de begge betjenes i impulsmodus. Hvis begge relæer betjenes i tilstedeværelsesmodus, har DIP-kontakt 11 ikke nogen funktion.

- Når DIP-KONTAKT 11 er indstillet til **TIL** (ON), genererer relæet en impuls med en varighed på 0,5 s for hver aktivering.
- Når DIP-KONTAKT 11 er indstillet til **FRA** (OFF), genererer relæet en impuls med en varighed på 0,1 s for hver aktivering.

DIP-KONTAKT 12 - Retningslogik

Retningslogikfunktionen kan bruges til at tælle køretøjer, der kører ind i og ud af et parkeringsområde. Når denne funktion er aktiveret, indikerer relæerne, hvilken retning køretøjet bevægede sig i.

- Når DIP-KONTAKT 12 er indstillet til **TIL** (ON), er retningslogik aktiveret. Relæ 1 aktiveres, når et køretøj først kører ind over sløjfe 1 og derefter sløjfe 2. Relæ 2 aktiveres, når et køretøj først kører ind over sløjfe 2 og derefter sløjfe 1.
- Når DIP-KONTAKT 12 er indstillet til **FRA** (OFF), er retningslogik deaktiveret. Relæ 1 aktiveres, når et køretøj detekteres over sløjfe 1, og relæ 2 aktiveres, når et køretøj detekteres over sløjfe 2.

**Miljø**

Omgivende temperatur	-40° ... +70°C (-40° ... +158°F)	Drift
	-40° ... +70°C (-40° ... +158°F)	Lager
Omgivende luftfugtighed	0% ... 90%	Drift
	0% ... 90%	Lager
Overspændingskategori	III	IEC
Tæthedegrad	IP30	IEC
Beskyttelsesgrad	2	IEC

Mekanik/elektronik

Tilslutning

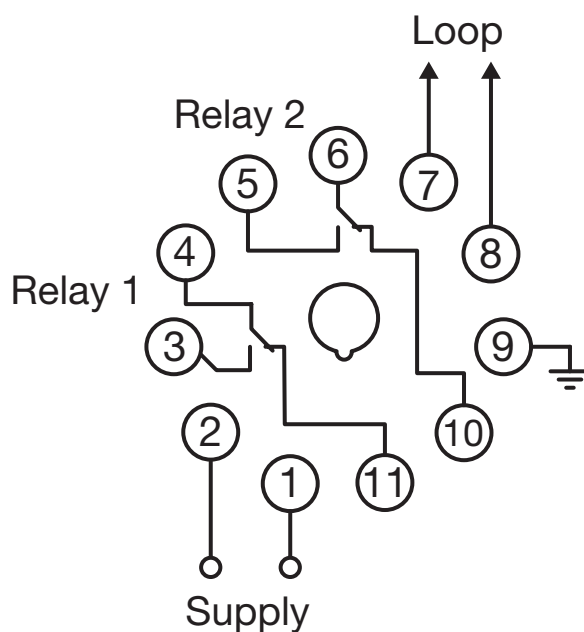
Forbindelsestype	11-ben rund indstik
Tilslutning ved sokkel (ZPD11A)	Skrueterminal

Ledningsføring

Enkeltsløjfe (LDP1) stikkonfiguration

1	Forsyning	7	Sløjfe
2	Forsyning	8	Sløjfe
3	Relæ 1 Sluttende (NO)	9	Jord (GND)
4	Relæ 1 Fælles (COM)	10	Relæ 2 Brydende (NC)
5	Relæ 2 Sluttende (NO)	11	Relæ 1 Brydende (NC)
6	Relæ 2 Fælles (COM)		

Jordbenet skal være forbundet med jord
Tør ikke fedtet af benene



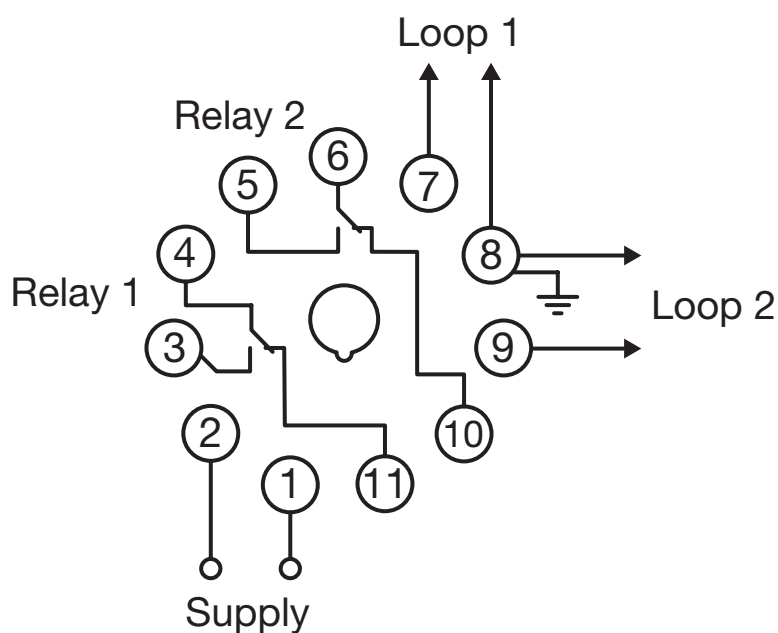


Dobbeltsløjfe (LDP2) stikkonfiguration

1	Forsyning	7	Sløjfe 1
2	Forsyning	8	Sløjfe 1, 2, Jord (GND)
3	Relæ 1 Sluttende (NO)	9	Sløjfe 2
4	Relæ 1 Fælles (COM)	10	Relæ 2 Brydende (NC)
5	Relæ 2 Sluttende (NO)	11	Relæ 1 Brydende (NC)
6	Relæ 2 Fælles (COM)		

Jordbenet skal være forbundet med jord

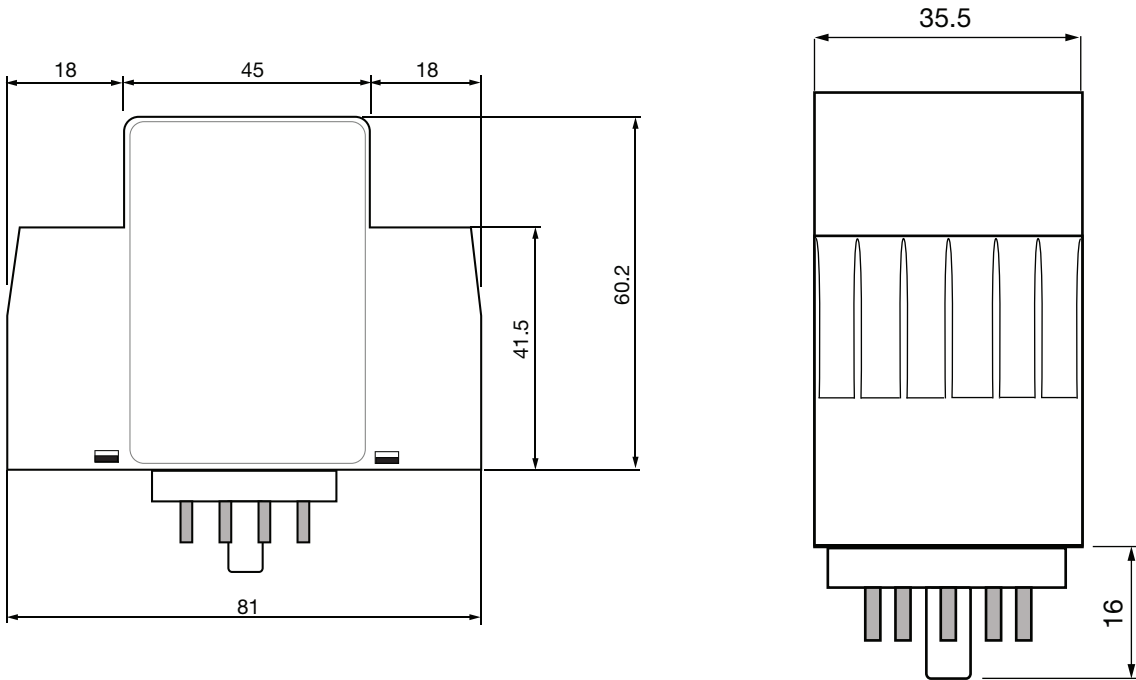
Tør ikke fedtet af benene



Hus

???	PPO PX9406-802, PPO Noryl SE1	
Farve	RAL 7035 (Grå)	
Dimensioner	81 mm (h) x 35,5 mm (b) x 60,2 mm (d)	
Vægt	LDP1	105 g
	LDP2	108 g




► Dimensioner (mm)





Kompatibilitet og overensstemmelse

Godkendelse og mærkninger

CE-mærkning	
Godkendelser Kun LDPxPA2DU24	 (UL508) 
MTTF _d	LDP1: 63,6 år @ 50 °C (122 °F) LDP2: 52,9 år @ 50 °C (122 °F).

Leveringsomfang og tilbehør


Leverancen omfatter

- Sløjfedetektor: LDP

Tilbehør

Indstikssokkel ZPD11A (medfølger ikke)

Supplerende oplysninger

Oplysninger	Hvor det kan findes	QR
Manual	http://cga.pub/?e0a742	



COPYRIGHT ©2022

Ret til ændringer forbeholdes. PDF kan downloades her:
www.gavazziautomation.com