

Induktive aftastere Standard tasteafstand, forniklet messinghus Type ICB, M12

CARLO GAVAZZI



- Tasteafstand: 2 til 4 mm
- Skærmet eller uskærmet udgave
- Kort eller lang udgave
- Nominelt spændingsområde (U_b): 10 - 36 VDC
- Udgang: DC 200 mA, NPN eller PNP
- Slutte- eller brydefunktion (NO eller NC)
- Lyddiodeindikation af aktiveret udgang
- Beskyttelse: Omvendt polaritet, kortslutning, transient
- Med kabel eller M12-stik
- Ifølge IEC 60947-5-2
- Laser-gravering på front, permanent læsbar
- Certificeret til eksplosionsfarlige områder i hht. CSA



Produktbeskrivelse

ICB-serien er induktive aftastere, som er anvendelige til de fleste industrielle applikationer. ICB er kendetegnet ved lang levetid og høj gen-tagelses nøjagtighed i applikationer, hvor der stilles krav

til berøringløs aftastning. De er udført i forniklet messing med hhv. 2m kabel og M12-stik og opfylder gældende industristandard.

Bestillingsnøgle ICB12S30F02NOM1

Type _____

Husudførelse _____

Husmateriale _____

Husstørrelse _____

Huslængde _____

Gevindlængde _____

Aftastningsprincip _____

Tasteafstand _____

Udgangstype _____

Udgangskonfiguration _____

Tilslutningstype _____

Typevalg

Tilslutning	Hus-type	Nominel tasteafstand S_n	Bestillingsnr. NPN, Sluttefunktion	Bestillingsnr. PNP, Sluttefunktion	Bestillingsnr. NPN, Brydefunktion	Bestillingsnr. PNP, Brydefunktion
Kabel	Kort	2 mm ¹⁾	ICB12S30F02NO	ICB12S30F02PO	ICB12S30F02NC	ICB12S30F02PC
Kabel	Kort	4 mm ²⁾	ICB12S30N04NO	ICB12S30N04PO	ICB12S30N04NC	ICB12S30N04PC
Stik	Kort	2 mm ¹⁾	ICB12S30F02NOM1	ICB12S30F02POM1	ICB12S30F02NCM1	ICB12S30F02PCM1
Stik	Kort	4 mm ²⁾	ICB12S30N04NOM1	ICB12S30N04POM1	ICB12S30N04NCM1	ICB12S30N04PCM1
Kabel	Lang	2 mm ¹⁾	ICB12L50F02NO	ICB12L50F02PO	ICB12L50F02NC	ICB12L50F02PC
Kabel	Lang	4 mm ²⁾	ICB12L50N04NO	ICB12L50N04PO	ICB12L50N04NC	ICB12L50N04PC
Stik	Lang	2 mm ¹⁾	ICB12L50F02NOM1	ICB12L50F02POM1	ICB12L50F02NCM1	ICB12L50F02PCM1
Stik	Lang	4 mm ²⁾	ICB12L50N04NOM1	ICB12L50N04POM1	ICB12L50N04NCM1	ICB12L50N04PCM1

¹⁾ Til planmontage i metal

²⁾ Til ikke-planmontage i metal

Specifikationer

Nominelt spændingsområde (U_b)	10 til 36 VDC (inkl. ripple)	Indikering af kortslutning/overbelastning	LED blinker ($f = 2$ Hz)
Ripple	$\leq 10\%$	Garanteret tasteafstand (S_a)	$0 \leq S_a \leq 0,81 \times S_n$
Udgangsstrøm (I_a)	≤ 200 mA @ 50°C (≤ 150 mA @ 50-70°C)	Effektiv tasteafstand (S_r)	$0,9 \times S_n \leq S_r \leq 1,1 \times S_n$
Lækstrøm (I_l)	≤ 50 μ A	Anvendelig tasteafstand (S_u)	$0,9 \times S_r \leq S_u \leq 1,1 \times S_r$
Strømforgbrug, ubelastet (I_o)	≤ 15 mA	Gentagelsesnøjagtighed (R)	$\leq 10\%$
Spændingsfald (U_d)	Max. 2,5 VDC @ 200 mA	Hysteres (H)	1 til 20% af tasteafstanden
Beskyttelse	Omvendt polaritet, kortslutning, transient	Omgivende temperatur	Drift: -25° til +70°C (-13° til +158°F) Lager: -30° til +80°C (-22° til +176°F)
Transientspænding	1 kV/0.5 J	Stød og vibrationer	IEC 60947-5-2/7.4
Indkoblingsforsinkelse (t_i)	≤ 20 ms	Husmateriale	Hus: Forniklet messing Front: Grå termoplastisk polyester
Tastefrekvens (f)	≤ 2000 Hz		
Indikering af udgang ON	Aktiveret LED, gul		
NO version	Tasteobjekt til stede		
NC version	Tasteobjekt ikke til stede		

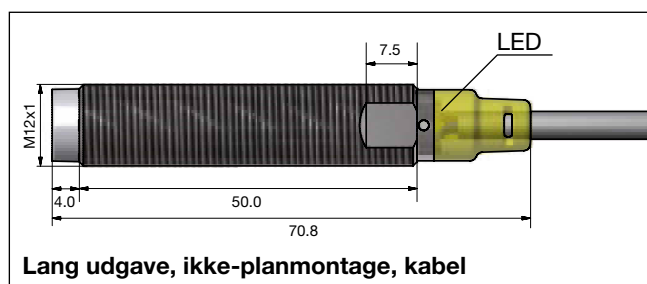
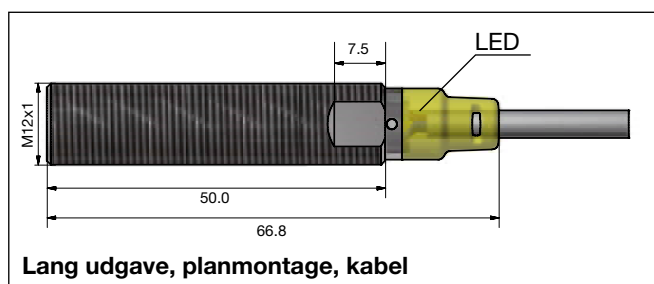
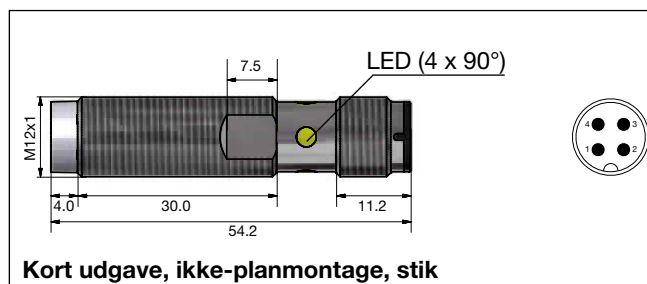
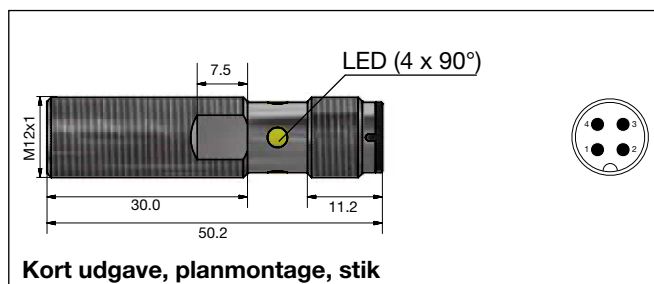
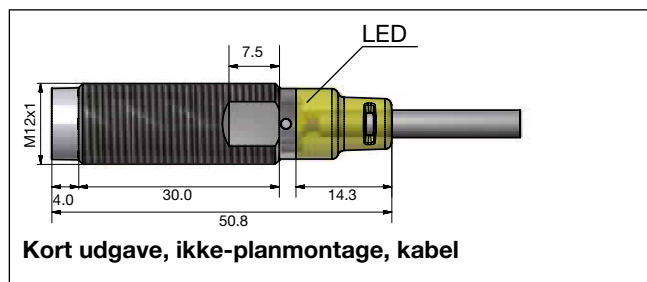
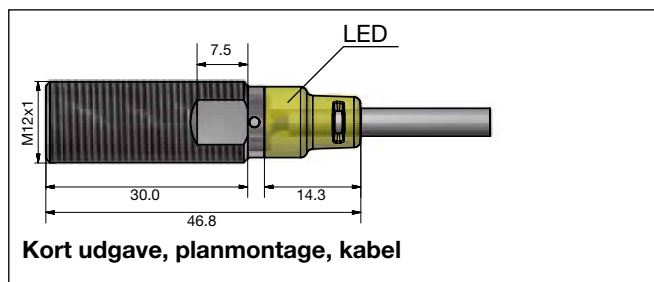
Specifikationer (fortsat)

Tilslutning	
Kabel	Ø4,1 x 2 m, 3 x 0,25 mm ² , grå pvc, oliebestandigt
Stik	M12 x 1
Tæthedegrad	IP 67
Vægt (inkl. kabel/møtrikker)	
Kabel	Maks. 120 g
Stik	Maks. 30 g
Dimensioner	Se billeder her nedenfor
Tilspændingsmoment	10 Nm
Godkendelser	cULus (UL508)
	cCSAus I hht. Process Control Equipment for Hazardous Locations. - Class I, Division 2, Groups A, B, C and D. - T5, Enclosure Type 4. Omgivelsestemperatur Ta: -25° til +60°C.

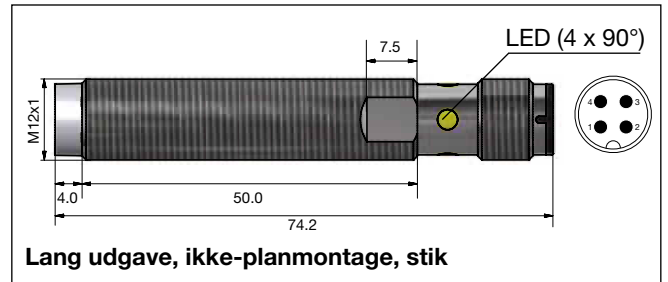
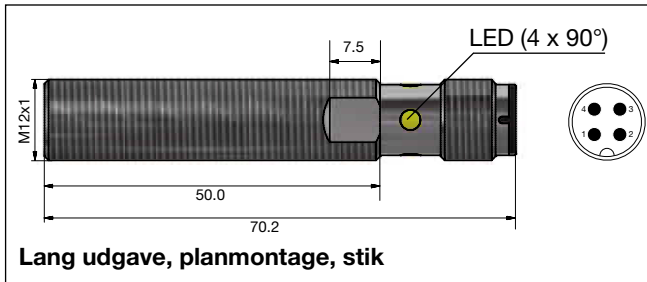
Note: Versionen med stik-tilslutning (.....M1) er ikke evalueret. Egnetheden af kabelstikket skal bestemmes ved slutbrugerens installation.

Godkendelser (fortsat)	CCC-certifikat kræves ikke for produkter med maksimal spænding ≤ 36 V
EMC beskyttelse IEC 61000-4-2 (ESD)	Ifølge IEC 60947-5-2 8 KV Afladning via luft, 4 KV Afladning direkte 3 V/m 2 kV 3 V 30 A/m
IEC 61000-4-3	
IEC 61000-4-4	
IEC 61000-4-6	
IEC 61000-4-8	
MTTF_d	750 år ved 50°C (122°F)

Dimensioner (mm)



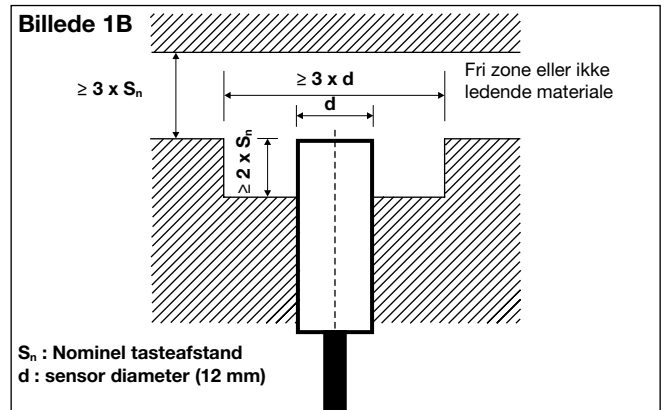
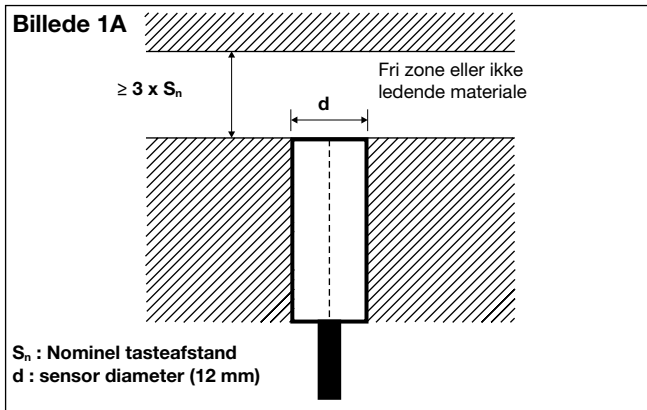
Dimensioner (mm) (fortsat)



Installation

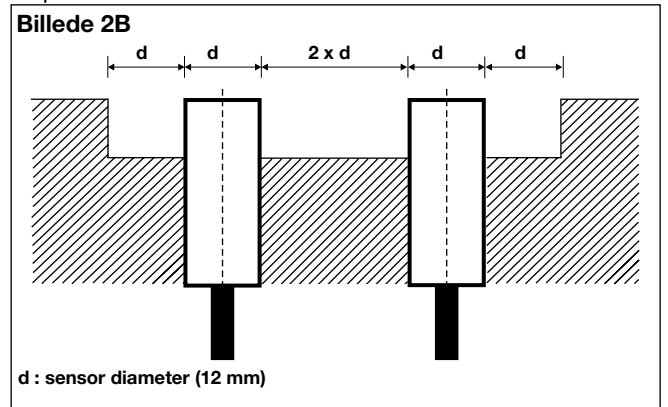
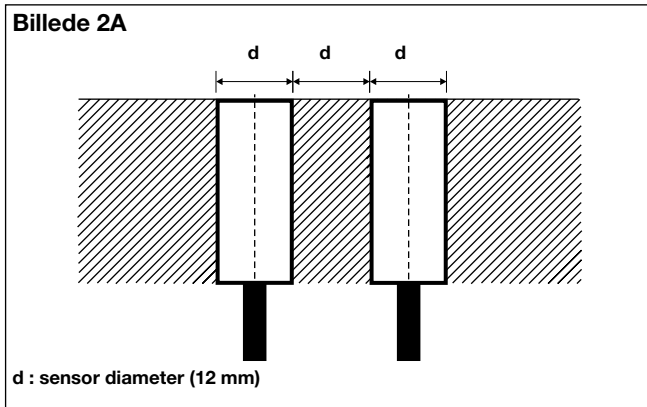
Planforsænkede sensorer, der monteres i ledende materialer, skal som min. overholde de i billede 1A viste respektafstande.

Ikke planforsænkede sensorer, der monteres i ledende materialer, skal som min. overholde de i billede 1B viste respektafstande.

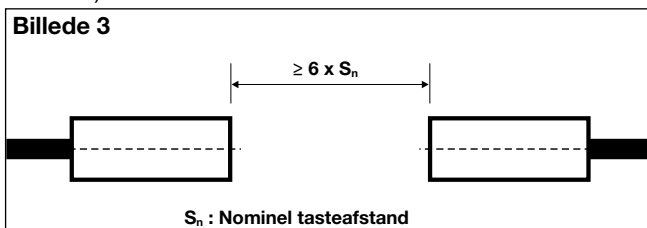


Planforsænkede sensorer, som monteres i ledende materialer skal som minimum overholde den i billede 2A viste respektafstand.

Ikke planforsænkede sensorer, der monteres i ledende materialer skal som minimum overholde den i billede 2B viste respektafstand.

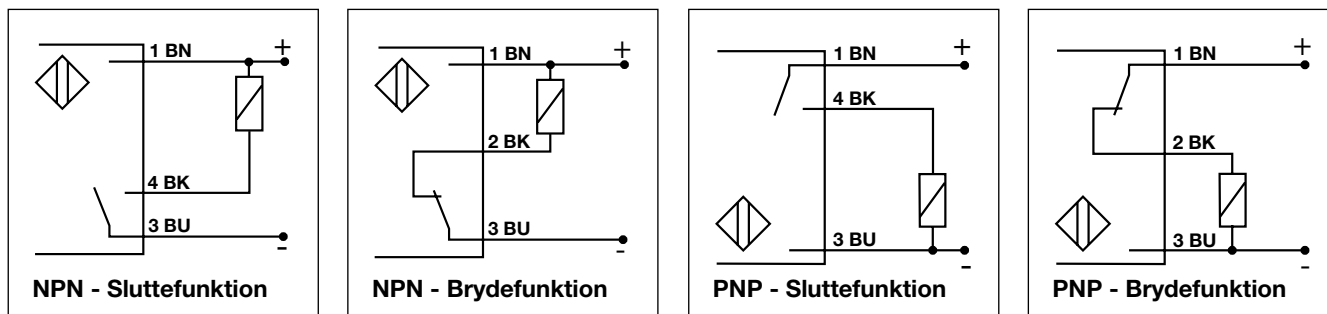


Der skal være min. 6 gange den nominelle tasteafstand mellem sensorer, som placeres over for hinanden (se eventuelt billede 3).





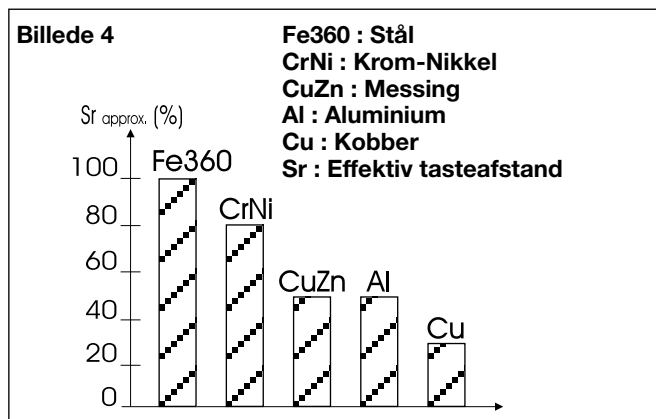
Forbindelsesdiagrammer



Reduktionsfaktorer

Den nominelle tasterafstand reduceres ved aftastning på andre metaller og legeringer end stål 360.

Vigtigste reduktionsfaktorer for Induktive aftastere er vist i billede 4.



Tilbehør til stikudgaver

	PVC	PUR
3-leder, vinklet konnektor, 2 m kabel	CONB13NF-A2	CONB13NF-A2P
3-wire angled connector, 5 m kabel	CONB13NF-A5	CONB13NF-A5P
3-leder, vinklet konnektor, 10 m kabel	CONB13NF-A10	CONB13NF-A10P
3-leder, vinklet konnektor, 15 m kabel	CONB13NF-A15	CONB13NF-A15P
3-leder, lige konnektor, 2 m kabel	CONB13NF-S2	CONB13NF-S2P
3-leder, lige konnektor, 5 m kabel	CONB13NF-S5	CONB13NF-S5P
3-leder, lige konnektor,, 10 m kabel	CONB13NF-S10	CONB13NF-S10P
3-leder, lige konnektor, 15 m kabel	CONB13NF-S15	CONB13NF-S15P

For yderligere information eller andre muligheder henvises til databladene i afsnittet "Generelt Tilbehør - Connector Cables - Type CONB1...".

Leverancen omfatter

- Induktiv aftaster, ICB.
- 2 møtrikker, NPB
- Emballage: plastpose