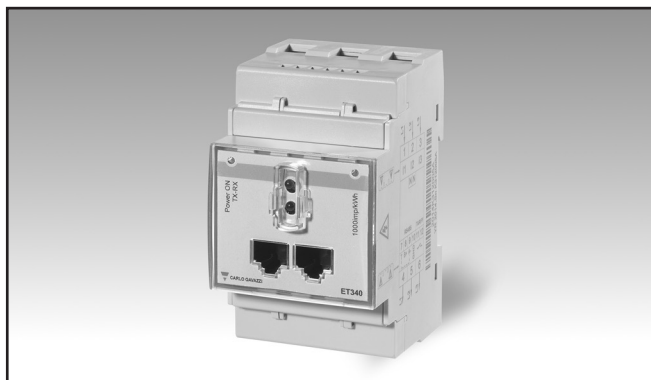


Energistyring Energitransducer Type ET340

CARLO GAVAZZI



- Trefaset Energitransducer
- Klasse 1 (kWh) i henhold til EN62053-21
- Nøjagtighed $\pm 0,5\%$ RDG (strøm/spænding)
- Direkte strømmåling op til 65AAC
- Energimåling: kWh og kvarh (importeret/eksporteret). kWh+ ifølge 2 tariffer. kWh pr. fase
- Systemvariable: kW, kvar, kVA, VLL, VLN, PF, Hz, kWdmd, kWdmd top
- Fasevariable: kW, kvar, kVA, VLL, VLN, A, PF
- Selvforsynende
- Dimensioner: 3-DIN-modul
- Beskyttelsesgrad (front): IP20
- Optisk port
- RS485 Modbus port (valgfri)
- Digitalt input (til tarifstyring)
- Timetæller
- Nem tilslutning eller detektering af forkert strømretning

Produktbeskrivelse

Trefaset Energitransducer. Især angivelse af aktiv elmåling og allokering af omkostninger i anvendelsesområder med op til 65 A (direkte forbindelse), med mulighed for dobbelt tarifstyring. Den kan måle importeret og eksporteret energi eller programmeres til kun at tage højde for den importerede energi. Hus til DIN-skinne monteret

med IP20 (front) beskyttelsesgrad. Transducere leveres sammen med RS485 Modbus-port (som er tilgængelige gennem skrueterminaler, RJ45-dobbeltstik eller en optisk, infrarød kommunikationsport). En timetæller fås til sammenkædning af energien med de relevante arbejdstimer.

Bestillingsnøgle **ET340-DIN AV2 3 X S1 X**

Model	ET340-DIN
Intervalkode	AV2
System	3
Strømforsyning	X
Output	S1
Option	X

Typevalg

Intervalkode	System	Strømforsyning	Output
AV2: 208 til 400 VLL AC - 5(65)A (Direkte forbindelse)	3: 3-faset, 3- eller 4-lednings; 2-faset 3-lednings	X: Selvforsyning -20% +20 % af den nominelle inputspænding, 45 til 65Hz	S1: RS485 Modbusport

Option

X: ingen

Inputspecifikationer

Nominelle input		Variabler	Max. 9999
Strømtype	3-fasede belastninger, direkte forbindelse	Timetæller	Min. 0,01
Strømområde	5(65)A		Max. 99 999.99
Nominel spænding	208 til 400 VLL AC		Min. 0,01
Nøjagtighed (@25°C ±5°C, relativ fugtighed ≤60%, 45-65 Hz)	Imin=0,25A; Ib: 5A, Imax: 65A; Un: 113 til 265VLN (196 til 460VLL) Imin=0,25A; Ib: 5A, Imax: 65A; 208 til 400 VLL ac Fra 0,04Ib til 0,2Ib: ±(0,5%RDG+1DGT) Fra 0,2Ib til Imax: ±(0,5%RDG)	Lagring af energi i hukommelsen	
Strøm	I intervallet Un: ±(0,5% RDG). I intervallet Un: ±(1% RDG)	Energi	10 ¹² cyklusser. Energiværdien gemmes, hver gang det mindste ciffer øges.
Fase-neutral spænding	Område: 45-65Hz.	Programmeringsparametre	10 ¹² cyklusser. Når en parameter redigeres, er det kun den relevante hukommelsescelle, som overskrives
Fase-fase spænding	Fra 0,05 In til Imax, inden for Un interval, PF=1: ±(1% RDG)	LED'er	
Frekvens	Fra 0,1 In til Imax, inden for Un interval, PF=0,5L eller 0,8C: ±(1% RDG)	Højre LED	Blinkende rød lampepuls i henhold til EN50470-3, EN62052-11, 1000 pulse pr. kWh (min. periode: 90ms)
Aktiv effekt	±[0,001+1 % (1,000 - "PF RDG")]	Venstre LED	Fast grøn lampe: strøm tilsluttet Blinkende rød lampe: strøm tilsluttet og kommunikation i gang
Effektfaktor	Fra 0,05 In til Imax, inden for Un interval, sinphi=1: ±(2% RDG)	Strømovertbelastninger	
Reaktiv strøm	Fra 0,1 In til Imax, inden for Un interval, sinphi=0,5L eller 0,8C: ±(2% RDG)	Kontinuerlig	65A, @ 50Hz
Energier		For 10ms	8450 A
Aktiv energi	Klasse 1 i henhold til EN62053-21	Spændingsoverbelastninger	
Reaktiv energi	Klasse 2 i henhold til EN62053-23	Kontinuerlig	1,2 Un
Opstartsstrøm:	20mA	For 500ms	2 Un
Opstartsspænding	Eget forbrug måles ikke. 90VLN	Inputimpedans	
Opløsning		230VL-N	1,2Mohm
Strøm	0,001 A	120VL-N	1,2Mohm
Spænding	0,1 V	5(65) A	< 1,25VA
Effekt	0,1 Hz		
PF	0,001		
Energier (positive)	0,1 kWh eller kvarh		
Energier (negative)	0,1 kWh eller kvarh		
Timetæller	0,01 h		
Energi yderligere fejl			
Mængdepåvirkning	I henhold til EN62053-21		
Temperaturafvigelse	≤200ppm/°C		
Pulsfrekvens	4096 prøver/s ved 50 Hz, 4096 prøver/s ved 60 Hz		
Maks. og min. dataværdier			
Energier	Max. 99 999 999 Min. 0,01		

Specifikationer for digitalt input

Digitale input	Ingen spændingsberøring	Overbelastning	Hvis en spænding fejlagtigt anvendes på den digitale input, ødelægges input ikke op til 1 30 VAC/DC.
Funktion	Tarifstyring (skift mellem t1-t2)		
Antal input	1		
Berøringspænding for måling	5 V		
Inputimpedans	1kohm		
Kontaktmodstand	≤1kohm, sluk kontakt ≥100kohm, åben kontakt		

Output specifikationer

RS485 seriel port	RS485 via skrueforbindelse eller RS485 via standard RJ45-hunkonnetorer (ikke afskærmet).	Beskrivelse	Front tovejs infrarød optisk kobling med CG optisk læser "Opto-prog"
Funktion	Til kommunikation vedrørende de målte data, programmeringsparametre	Funktion	Til fjernkommunikation af målte data og indstilling af programmeringsparametre
Protokol	ModBus RTU (slave-funktion)	Protokol	ModBus RTU (slave-funktion)
Baudhastighed	9,6; 19,2; 38,4; 57,6; 115,2 kbaud, lige eller ingen paritet,	Baudhastighed	9,6, 19,2 kbaud, lige eller ingen paritet
Adresse	1 til 247 (standard: 01)	Adresse	1
Driverinputkapacitet	1/8 enhedsbelastning. Maksimum 247 transceivere på den samme bus.	Opdateringstid for data	1 sek.
Opdateringstid for data	1sek	Læsekommando	50 ord tilgængelige i 1 læsekommando
Læsekommando	50 ord tilgængelige i 1 læsekommando	Optisk port LED'er	6,5 mm
RJ45-tilslutning	I henhold til Modbus-standard: A- (pin5), B+ (pin4), GND (pin8)	LED aksial afstand	- Øvre LED er en modtager (fra master til transducer)
Andre porte	Alle Modbus-porte (skrueterminaler, to RJ45) er parallelt forbudne. Der må kun anvendes en port ad gangen.	LED-funktion	- Nedre LED er en sender (fra transducer til master).
Optisk port			

Generelle specifikationer

Driftstemperatur	-20°C til +65°C, (-4 til 149° F) (relativ fugtighed fra 0 til 90 % ikke-kondenserende @ 40°C, 104° F)	Standardoverholdelse	
Opbevaringstemperatur	-30°C til +80°C, (-22 til 176° F) (relativ fugtighed < 90% ikke-kondenserende @ 40°C, 104° F)	Sikkerhed	EN62052-11
Overspændingskategori	Kat. III	Måleteknik	EN62053-21
Isolering (i 1 minut)	4000 VAC RMS mellem måleinput og digitale/serielle output (se tabel) 4000 VAC RMS	Godkendelser	CE
Stødspænding	4000 VAC RMS i 1 minut	Forbindelser	
EMC	I henhold til EN62052-11 15kV luftafgang;	Område kabeltværnsnit	Måleinput: maks. 16 mm ² , min. 2,5 mm ² med/uden kabelklemring af metal. Maks. skrue tilspændingsmoment: 2,8 Nm
Elektrostatisk udladning		Andre terminaler	1,5 mm ² , min./maks. skruemoment: 0,4 Nm
Stråleimmunitet til elektromagnetiske felter	Test med strøm: 10 V/m fra 80-2000 MHz Test uden strøm: 30 V/m fra 80-2000 MHz	Hus	
Brist	Strøm- og spændingsmåling på input-kredsløb: 4 kV	Dimensioner (BxHxD)	54 x 90 x 63 mm
Immunitet for ledningsbårne forstyrrelser	10V/m fra 150 KHz til 80 MHz	Materiale	Noryl, selvslukkende: UL 94 V-0
Bølge	Strøm- og spændingsmåling på input-kredsløb: 4kV;	Forseglingsdæksler	Medfølger
Radiofrekvens	I henhold til CISPR 22	Montering	DIN-skinne
		Beskyttelsesgrad	
		Forside	IP20
		Skrueklemmer	IP20
		Vægt	Cirka 240 g (inklusive indpakning)

Specifikationer - strømforsyning

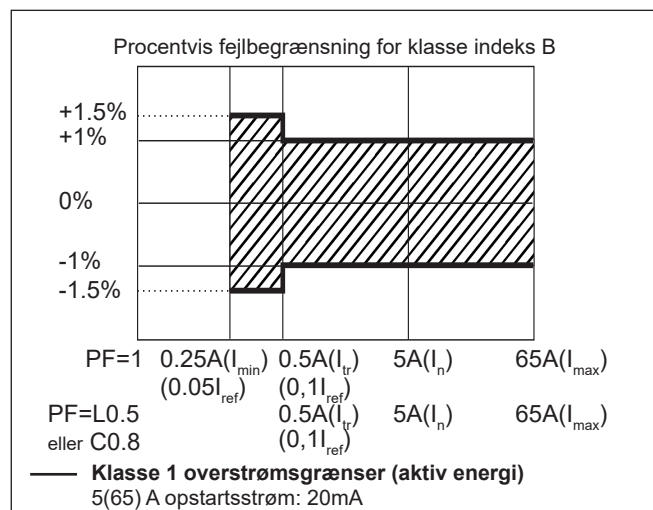
Selvforsyning	208 til 400VAC VLL, -20% +20% 50/60Hz	Strømforbrug	≤ 1W, ≤ 10VA
----------------------	---------------------------------------	---------------------	--------------

Isolering (i 1 minut) mellem input og output

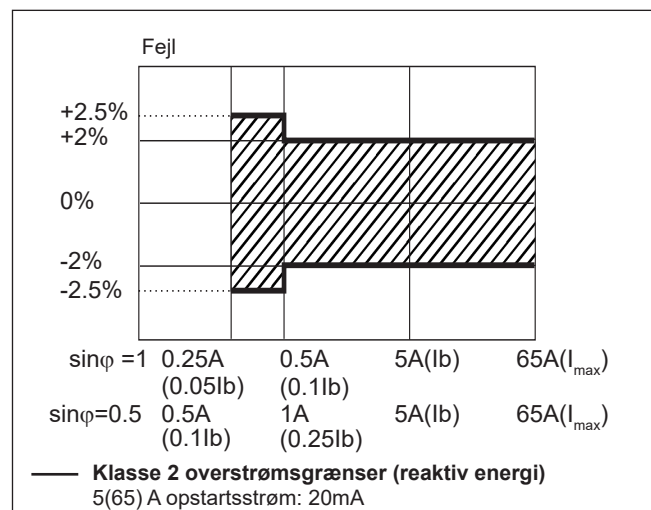
	Måleinput	Serielt output	Digitalt input
Måleinput	-	4 kV	4 kV
Serielt output	4 kV	-	0 kV
Digitalt input	4 kV	0 kV	-

Nøjagtighed (i henhold til EN62053-21 og EN62053-23)

kWh, nøjagtighed (RDG) afhængig af strømmen



kvarh, nøjagtighed (RDG) afhængig af strømmen

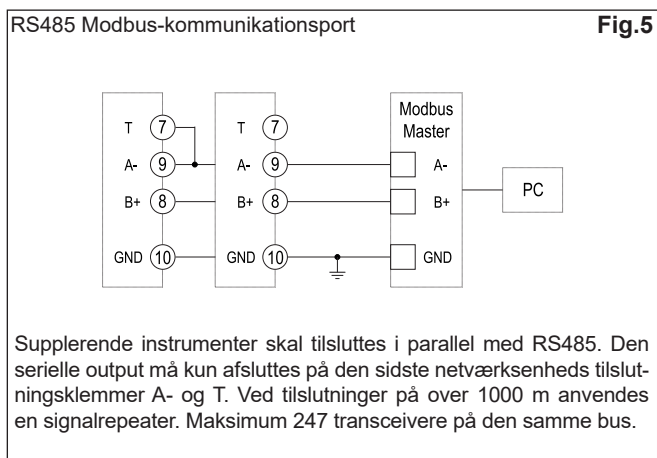
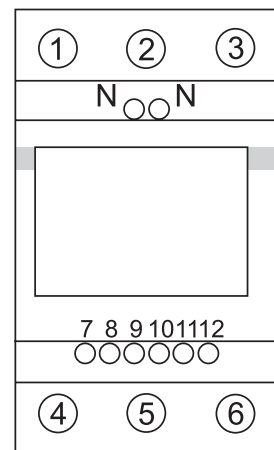
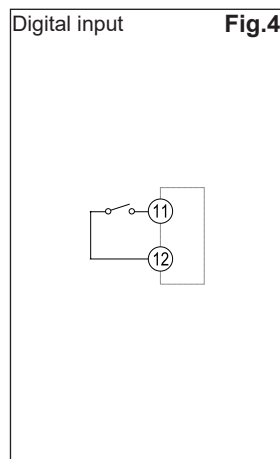
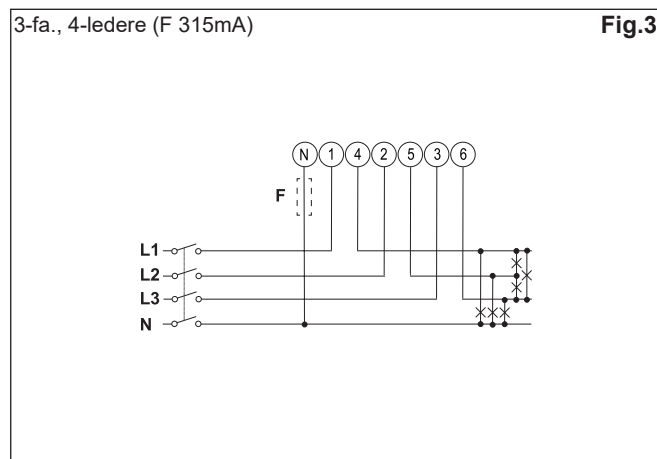
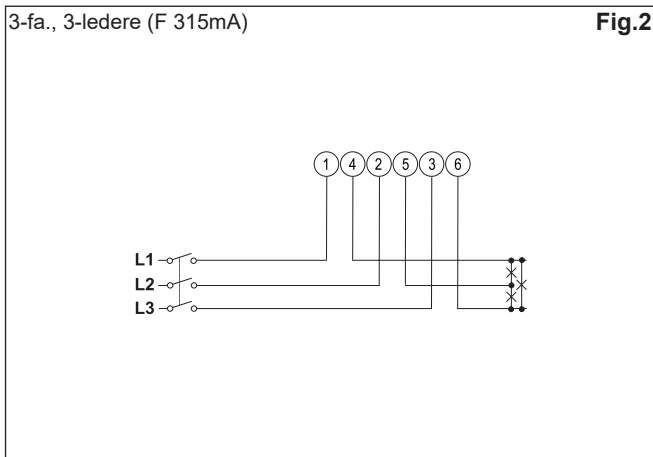
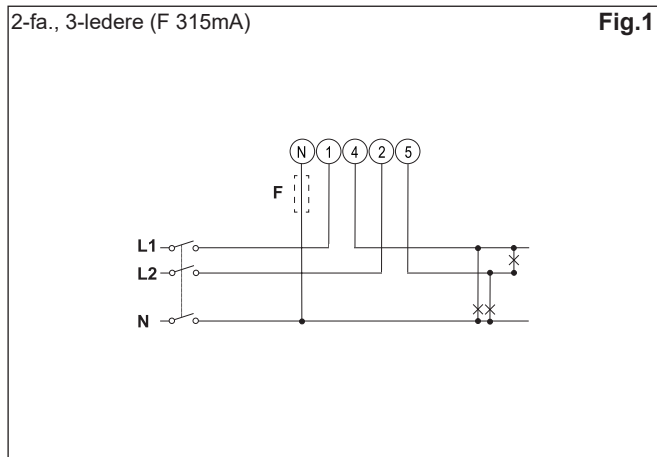


Tilgængelige variabler

1	kWh+ (importeret)
2	kWh- (eksporteret)
3	kWh (t1 og t2)
4	kW
5	kW dmd
6	kW dmd peak
7	kvar
8	kVA
9	V
10	A
11	PF
12	Hz
13	Timetæller

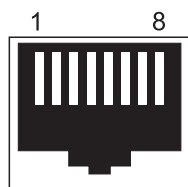
Ledningsdiagrammer

Bemærkning: sikringer F af 315 mA, hvis det påkræves af nationale regler.



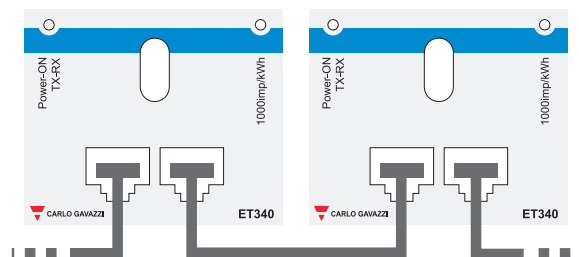
Ledningsdiagrammer

Forbindelsesdiagram til Modbus RJ45 hunkonnetorer **Fig.6**



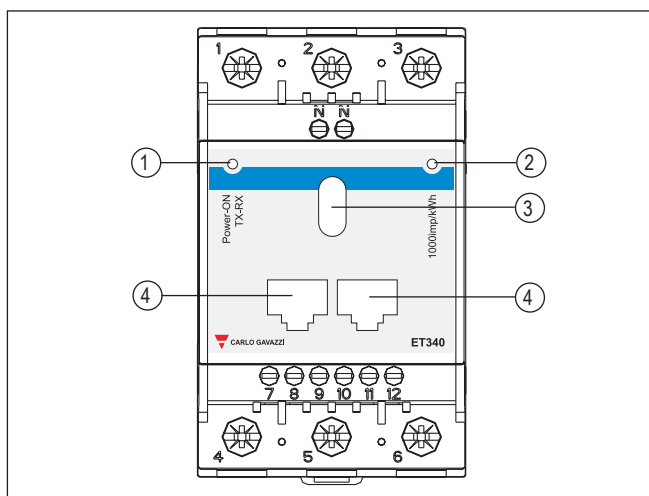
4	B+
5	A-
8	GND

RS485 (RJ45) Modbus-forbindelse **Fig.7**



Den serielle udgang må kun afsluttes på den sidste netværksenheds tilslutningsklemmer A- (9) og T (7). Ved tilslutninger på over 1000 m anvendes en signalrepeater. Maksimum 247 transceivere på den samme bus.

Beskrivelse af frontpanel



- 1. LED**
ON LED med kommunikationsangivelse (ved blink)
- 2. LED**
LED proportionalt med aflæsning af kWh
- 3. Optisk port**
Optisk port til datatransmission eller programmering
- 4. RJ45 Modbus RTU-porte (RS485)**
Modbus porte til fast bustilslutning. Portene er parallelt forbundne. Skrueterminalerne kan også bruges (samme Modbus-port).

Dimensioner

