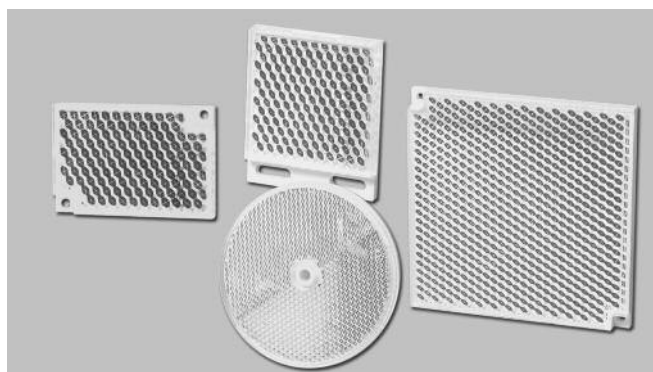


# Fotoceller Tilbehør Reflektorer Type ER

CARLO GAVAZZI



- Høj kvalitetsreflektorer for refleksions-aftastere
- Reflekstape for polariseret lys
- Reflektor med indbygget varmelegeme til f.eks. køle- og frysehuse
- Alle reflektorer har ER4 som reference for anvendelig tæstetafstand

## Typevalg

Størrelse B x H x D	Montering <sup>1)</sup>	Bestillingsnr.	Reduktionsfaktorer på afstand
51,0 x 17,5 x 6,0	selvklæbende	ER 1	0,20
60,0 x 41,0 x 8,0	2 x M3 skruer	ER 4060	0,81
80,0 x 54,0 x 8,0	selvklæbende	ER 5080	0,60
82,0 x 37,0 x 5,5	selvklæbende	ER 8	0,51
186,0 x 46,5 x 8,0	2 x M6 skruer	ER 42182	0,65
100,0 x 100,0 x 9,2	2 x M3 skruer	ER 100	1,20
84,5 x 84,5 x 9,0	2 x M3 skruer	ER 840	0,96
51,5 x 61,0 x 8,0	2 x M4 skruer	ER 5060	0,80
23,5 x 47,5 x 8,0	2 x M3,5 skruer	ER 390	0,39
32,5 x 65,0 x 8,0	2 x M3,5 skruer	ER 483	0,55
19,0 x 72,5 x 8,4	2 x M3,5 skruer	ER 530	0,45
55,3 x 126,0 x 9,0	2 x M6 skruer	ER 686	0,92
18,5 x 120,0 x 6,5	2 x M4 skruer	ER 665	0,45
13,0 x 17,0 x 5,0	selvklæbende	ER 640	0,16
52,0 x 119,0 x 27,0	4 x M4 skruer	ER 681 <sup>2)</sup>	0,92
Ø 35,0 x 5,5	selvklæbende	ER 692	0,53
Ø 84,0 x 7,4	1 x M4 skrue	ER 4	1,00
Ø 25,0 x 5,0	selvklæbende	ER 689	0,39
Ø 42,0 x 6,0	selvklæbende	ER 420	0,54
Ø 42,0 x 60,0 x 6,8	2 x M3,5 skruer	ER 423	0,54
Ø 46,0 x 6,5	selvklæbende	ER 460	0,55
<b>Reflekstape</b>			
25 mm bred x 45,7 meter lang (1 rulle)		ERT 25	0,23 (25 x 25 mm)
50 mm bred x 45,7 meter lang (1 rulle)		ERT 50	0,34 (50 x 50 mm)

<sup>1)</sup> Monteringsdele er ikke inkluderet

<sup>2)</sup> (indbygget varmelegeme)

### Reflektore

Materiale: PMMA/ABS

Temperaturområde: -20 til +60° C

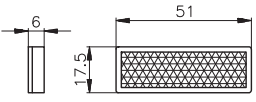
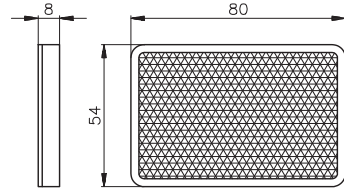
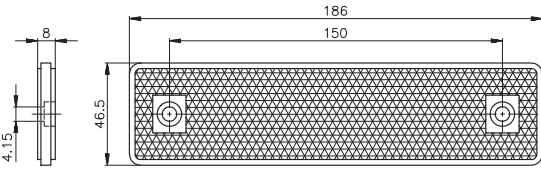
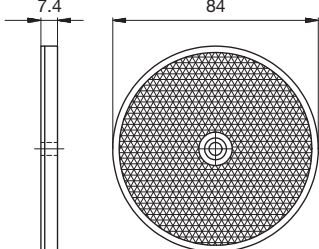
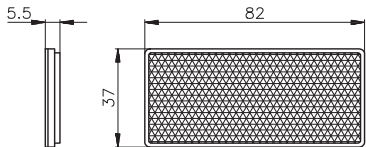
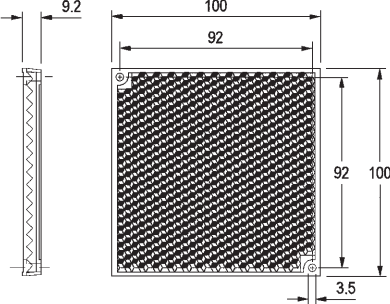
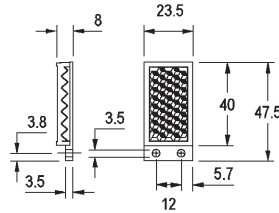
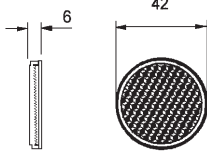
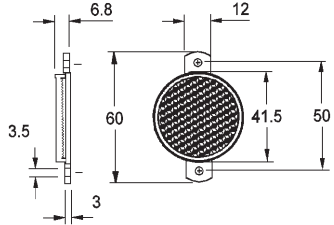
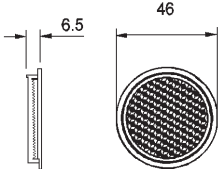
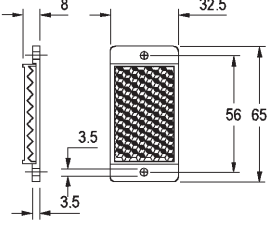
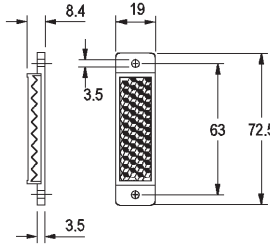
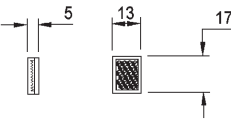
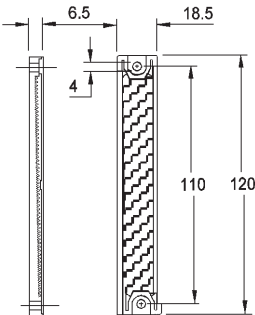
Tæthedegrad: IP69K

### Reflekstape

Materiale: PMMA (Akryl)

Temperaturområde: -20 til +50° C

## Dimensioner

<p><b>ER 1</b></p> 	<p><b>ER 5080</b></p> 	<p><b>ER 42182</b></p> 
<p><b>ER 4</b></p> 		<p><b>ER 8</b></p> 
<p><b>ER 100</b></p> 	<p><b>ER 390</b></p> 	<p><b>ER 420</b></p> 
<p><b>ER 423</b></p> 	<p><b>ER 460</b></p> 	<p><b>ER 483</b></p> 
<p><b>ER 530</b></p> 	<p><b>ER 640</b></p> 	<p><b>ER 665</b></p> 

**Dimensioner (fortsat)**

<p><b>ER 681</b></p>	<p><b>ER 686</b></p>	
<p><b>ER 689</b></p>	<p><b>ER 692</b></p>	<p><b>ER 840</b></p>
<p><b>ER 4060</b></p>	<p><b>ER 5060</b></p>	
<p><b>ERT 25</b></p>		
<p><b>ERT 50</b></p>		