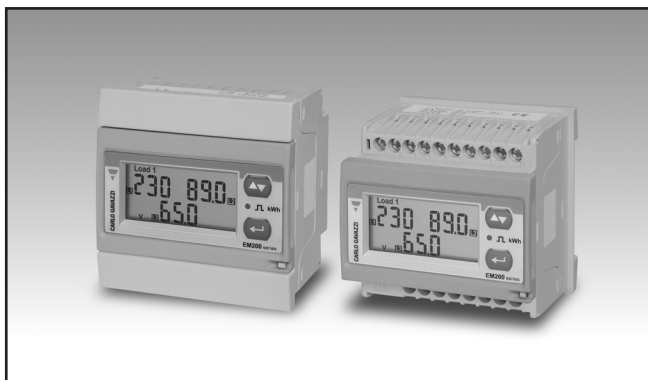


# Energistyring Energianalyseapparat Type EM210 MID

CARLO GAVAZZI



- nøjagtighedsstandard IEC/EN62053-21 og krav til ydeevne IEC/EN61557-12 (aktiv effekt og aktiv energi).
- MID "Bilag MI-003" (Measuring Instruments Directive) overholdelse

- Klasse B (kWh) i henhold til EN50470-3
- Klasse 2 (kvarh) i henhold til EN62053-23
- Nøjagtighed  $\pm 0,5$  % RDG (strøm/spænding)
- Energimåler
- Aflæsning af øjeblikkevariable: 3 DGT
- Energiaflæsning: 7 DGT
- Systemværdier: W, var, PF, Hz, fasesekvens.
- Enkeltfasevariable VLL, VLN, A, PF
- Energimålinger: total kWh (importeret og eksporteret); kvarh
- TRMS-målinger af forvrængede sinusbølger (spænding/strøm)
- Hjælpestrømforsyning
- Dimensioner: 4-DIN moduler og 72x72mm
- Beskyttelsesgrad (front): IP40
- Display med applikationsorienteret programmeringsprocedure (Easyprog-funktion)
- Nem tilslutningsstyring
- Hus til flere anvendelser: Til både DIN-skinne og applikationsorienteret panelmontering
- Er overensstemmende med den internationale

## Produktbeskrivelse

Trefaset energimåler med aftageligt LCD-displayenhed fortil. Sammen enhed kan bruges enten som DIN-skinne montage eller panelmontering på energimåleren. Dette tre-fasede energimåler er egnet til både aktiv

og reaktiv energimåling til omkostningsfordeling, men også til måling og retransmission af de elektriske hovedparametre (transducerfunktion). Mulighed for også at få vist eksporteret aktiv energi (f.eks. for regenereret ener-

gi i elevatorer eller lignende anvendelser). Hus med IP40 (front) beskyttelsesgrad. Aktuelle målinger udføres ved hjælp af eksterne strømtransformerer, og spændingsmålinger udføres enten ved hjælp af en direkte for-

bindelse eller potentialtransformere. EM210 leveres som standard med en pulserende udgang for retransmission af aktiv energi. Desuden fås en 2-leders RS485 kommunikationsport som ekstraudstyr.

**MID** Godkendt i henhold til MID-direktivet, Modul B og Modul D Bilag II, for lovlige måleteknik gældende for elektriske målere (se Bilag V, MI003, i MID). Kan anvendes til skattemæssig (lovlige) måleteknik. Kun den totale, aktive el-måler er certificeret i henhold til MID.

**Bestillingsnøgle** **EM210 72D AV5 3 H O X PFA D**

**Model** \_\_\_\_\_  
**Intervalkode** \_\_\_\_\_  
**System** \_\_\_\_\_  
**Strømforsyning** \_\_\_\_\_  
**Udgang 1** \_\_\_\_\_  
**Udgang 2** \_\_\_\_\_  
**Option** \_\_\_\_\_  
**Montering** \_\_\_\_\_

## Typevalg

Intervalkode	System	Strømforsyning	Option
<b>AV5:</b> 230/400V AC, 5(6)A (CT-tilslutning)	<b>3:</b> balanceret og ubalanceret belastning: 3-faset, 4-ledere; 3-faset, 3-ledere (uden N tilslutning);	<b>H:</b> Hjælpestrømforsyning fra 65 V til 400 V ac, 45 til 65 Hz	<b>PFA:</b> Godkendt i henhold til MID-direktivet). Kan anvendes til skattemæssig (lovlige) måleteknik. Strømmen er altid integreret (både ved positiv importeret og negativ eksporteret strøm) og den samlede el-måler er certificeret i henhold til MID.
<b>AV6:</b> 57.7(100)/133(230)V AC 5(6)A (VT/PT- og CT-tilslutninger)			<b>PFB:</b> Godkendt i henhold til MID-direktivet). Kan anvendes til skattemæssig (lovlige) måleteknik. Kun den totale, positive, importerede el-måler er certificeret i henhold til MID. Den negative eksporterende el-måler er ikke certificeret i henhold til MID.
Udgang 1	Udgang 2	Montering	
<b>O:</b> Enkelt statisk udgang (opto-mosfet)	<b>X:</b> Ingen <b>S:</b> RS485 port	<b>D:</b> DIN-skinne <b>P:</b> Panel	

## Inputspecifikationer

<b>Nominelt input</b>	Systemtype: 3	
Strømtype	Ikke isoleret (shuntinput). Bemærk: De eksterne strømtransformere kan tilsluttes jord enkeltvis.	koefficient x VT-koefficient er <7; 0,01 kWh/puls, hvis CT-koefficient x VT-koefficient er $\geq 7,0 < 70,0$ ; 0,1 kWh/puls, hvis CT-koefficient x VT-koefficient er $\geq 70,0 < 700,0$ ; 1 kWh/puls, hvis CT-koefficient x VT-koefficient er $> 700,0$ .
Strømområde	In: primær strøm svarende til 5 A sekundært output. Imax: 1,2 In (6A sekundær).	16Hz, (i henhold til EN50470-3)
Spænding (direkte eller vha. VT/PT)	AV5: 230/400VLL; 6A; Un: fra 230VLN/400VLL. AV6: 57.7(100)/133(230)V; 6A; Un: fra 57,7 til 133VLN (fra 100 til 230VLL).	for tænding (uændret) og kommunikationsstatus: RX-TX (kun med RS485 option) blinker.
<b>Nøjagtighed</b> (Display + RS485) (@25°C ±5°C, ≤60% r.f., 50Hz)		
Strøm	Fra 0,002In til 0,2In: ±(0,5% RDG +3DGT). Fra 0,2In til Imax: ±(0,5% RDG +1DGT).	Se "Liste af variabler, der kan tilsluttes til:" TRMS-målinger af forvrængede bølgeformer. Ved hjælp af eksterne CT'er.
Fase-neutral spænding	I intervallet Un: ±(0,5% RDG +1DGT).	
Faseneutral spænding	I intervallet Un: ±(1% RDG +1DGT).	
Frekvens	opløsning: 1Hz	
Aktiv effektmåling	±(1 % RDG + 2 DGT)	
Strømfaktor	±[0,001+1 % (1,000 - "PF RDG")]	
Reaktiv strøm	±(2 % RDG + 2 DGT)	
Aktiv energi	klasse B i henhold til EN50470-1/3.	
Reaktiv energi	klasse 2 i henhold til EN62053-23. Startstrøm: 10mA.	
<b>Energi yderligere fejl</b>		
Mængdepåvirkning	I henhold til EN50470-1/3	
<b>Temperaturafvigelse</b>	≤200ppm/°C.	
<b>Pulsfrekvens</b>	1600 prøver/s ved 50 Hz	
<b>Display opdateringstid</b>	1 sekund	
<b>Display</b>	2 linjer 1. linje: 7-DGT eller 3-DGT + 3-DGT 2. linje: 3-DGT LCD, h 7mm.	
Type	3 DGT.	
Øjeblikkelig aflæsning af variabler	Total: 5+2, 6+1 eller 7DGT	
Energi	EEE-indikation, når værdien, der måles, overstiger "Fortsat inputoverbelastning" (maksimal målekapacitet)	
Overbelastningsstatus		
Max. og Min. angivelse	Maks. øjebliksvariable: 999; energi: 9 999 999. Min. øjebliksvariable: 0; energier 0,00.	
<b>LAMPER</b>		
Rød LED (Energiforbrug)	0,001 kWh/puls, hvis CT-	
Maks. frekvens		
Grøn LED (på siden med terminalblokkene)		
<b>Målinger</b>		
Metode		
Koblingstype		
<b>Crest faktor</b>		≤3 (15A maks. spidsværdi).
<b>Strømovertøbelastninger</b>		
Løbende		1,2 In, @ 50Hz.
For 500ms		20 In, @ 50Hz.
<b>Spændingsovertøbelastninger</b>		
Løbende		1,2 Un
For 500ms		2 Un
<b>Impedans for strøminput</b>		
AV5, AV6		< 0,3 VA
<b>Impedans for spændingsinput</b>		
AV5, AV6		>1000 k Ω
<b>Frekvens</b>		50 Hz.
<b>Tastatur</b>		To trykknapper til valg af værdier og programmering af arbejdsparametre for instrument.

## Output specifikationer

<b>Pulsoutput</b>			
Antal output	1	Forbindelser	2-ledere. Max. afstand 1000m, tilslutning direkte på instrumentet.
Type	Programmerbar fra 0,01 til 9,99 kWh pr. puls. Udgang kan tilsluttes energimåler (+kWh)	Adresse	247, kan vælges ved hjælp af den forreste tastatur MODBUS/JBUS (RTU)
Pulsvarighed	$T_{OFF} \geq 120\text{ms}$ , i henhold til EN62052-31. $T_{ON}$ valgbar (30 ms eller 100 ms) i henhold til EN62053-31	Protokol	System og fasevariable: Se skema "Liste over variable..."
Output	Statisk: opto-mosfet.	Data (bidirektionel)	Dynamisk (kun læsning)
Belastning	$V_{ON}$ 2,5 Vac/cc, maks. 70 mA, $V_{OFF}$ 260 Vac/cc maks.	Statisk (læsning og skrivning)	Alle konfigurationsparametre.
Isolering	Ved hjælp af optokoblere, 4000 VRMS output til måling af input.	Dataformat	1 startbit, 8 databit, ingen lige paritet, 1 eller 2 stopbit
<b>RS485</b>		Baudhastighed	9.6, 19.2, 38.4, 57.6, 115.2 kbps.
Type	Multidrop, bidirektionel (statiske og dynamiske variable)	Driverinputkapacitet	1/5 enhedsbelastning. Maksimum 160 transceivere på den samme bus.
		Isolering	Ved hjælp af optokoblere, 4000 VRMS output til måling af input.

## Programfunktioner

<b>Adgangskode</b>	Numerisk kode på maks. 3 DGT; 2 beskyttelsesniveauer for programmeringsdata:	<b>Visning</b>	Op til 3 variable pr. side.
1. niveau	Adgangskode "0", ingen beskyttelse;	<b>Måletilstand</b>	For alle visningsvalg (undtagen "D" og "E") er strøm-, effekt- og energimålinger uafhængige af strøm-retningen
2. niveau	Adgangskode fra 1 til 999, alle data er beskyttede.		
<b>Systemvalg</b>			
System 3-fa.n ubalanceret belastning	3-faset (4-ledere) 3-faset (3-ledere) uden neutral forbindelse.		
<b>Transformerkoefficient</b>			
VT (PT) (kun AV6)	1,0 til 99,9 / 100 til 999		
CT	1,0 til 99,9 / 100 til 999 Maks. CTxVT produkt til AV5-modeller er 525, til AV6-modeller er 908.		

## Generelle specifikationer

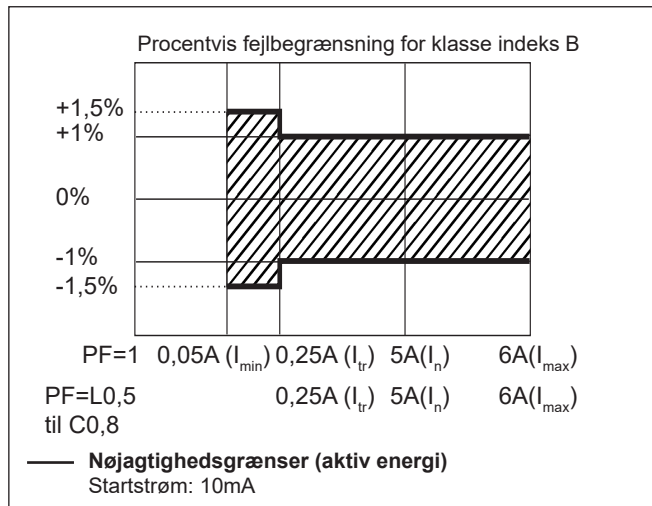
<b>Driftstemperatur</b>	-25 °C til +55 °C (-13 °F til 131 °F) (relativ fugtighed fra 0 til 90 % ikke-kondenserende) i henhold til EN50470-1.	<b>Hus</b>	72 x 72 x 65 mm selvslukkende: UL 94 V-0 Panel eller DIN-skinne
<b>Opbevaringstemperatur</b>	-30 °C til +70 °C (-22 °F til 158 °F) (relativ fugtighed < 90 % ikke-kondenserende) i henhold til EN50470-1.	<b>Beskyttelsesgrad</b>	
<b>Overspændingskategori</b>	Kat. III	Forside	
<b>Isolering (i 1 minut)</b>	4000 VRMS mellem måleinput og digitale output	Skrueklemmer	
<b>Stødspænding</b>	4000VAC RMS i 1 minut	<b>Vægt</b>	
<b>Støjafvisning CMRR</b>	100 dB, 48 til 62 Hz		
<b>EMC Standardoverholdelse</b>	I henhold til EN50470-1		
Sikkerhed	EN50470-1		
Måleteknik	EN50470-3		
	IEC/EN61557-12 (aktiv effekt og aktiv energi, kun MID-modeller)		
Pulsoutput	DIN43864, IEC62053-31		
Godkendelser	CE, MID		
<b>Forbindelser</b>	Skruetype		
Område kabeltværnsnit	2,4 x 3,5 mm		
	Min./max. skruemoment: 0,4 Nm/0,8 Nm		

## Specifikationer - strømforsyning

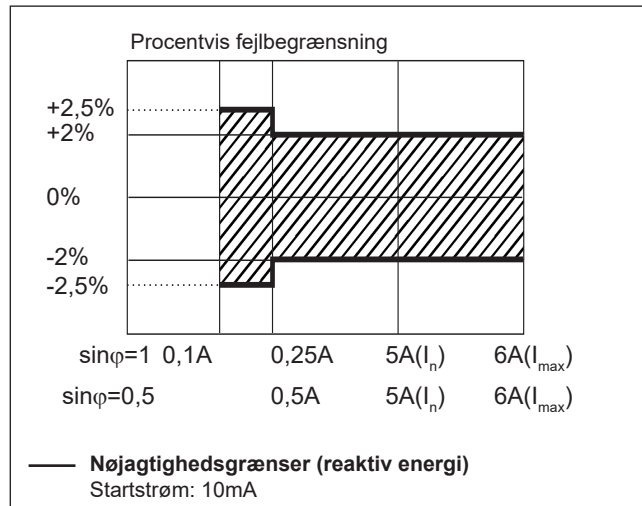
<b>Hjælpestrømforsyning</b>	Fra 65 til 400Vac -20%/+15% (45-65Hz)	<b>Strømforbrug</b>	≤4VA
-----------------------------	------------------------------------------	---------------------	------

## Nøjagtighed AV5, AV6 (i henhold til EN50470-3 og EN62053-23)

kWh, nøjagtighed (RDG) afhængig af strømmen



kvarh, nøjagtighed (RDG) afhængig af strømmen



## Nøjagtighedsmåling i henhold til IEC/EN61557-12 (MID-versioner)

Aktiv effekt

Præstationsklasse 1

Aktiv energi

Præstationsklasse 2

## MID overholdelse

Nøjagtighed

$0,9 U_n \leq U \leq 1,1 U_n$ ;  
 $0,98 f_n \leq f \leq 1,02 f_n$ ;  
 $f_n$ : 50Hz;  
 $\cos\varphi$ : 0,5 induktiv til 0,8  
 kapacitiv.  
 Klasse B I st: 0,01A; I min:  
 0,05A; I tr: 0,25A; I n: 5A  
 I maks.: 6A.

Elektromagnetisk klasse

E2

Mekanisk klasse

M2

Beskyttelsesgrad

for at opnå beskyttelse mod  
 støv og vand i henhold til  
 reglerne i MID, må måleren  
 kun anvendes, når den er  
 monteret i IP51-kabinetet  
 (eller bedre).

Driftstemperatur

-25°C til +55°C (-13°F til  
 131°F) (R.H. fra 0 til 90 %  
 ikke-kondenserende @  
 40°C)

## Isolering mellem input og output

---

	Måleinput	Opto-Mosfet output	Kommunikationsport	Hjælpestrømforsyning
Måleinput	-	4kV	4kV	4kV
Opto-Mosfet output	4kV	-	-	4kV
Kommunikationsport	4kV	-	-	4kV
Hjælpestrømforsyning	4kV	4kV	4kV	-

**BEMÆRK:** Alle modeller skal obligatorisk tilsluttes eksterne strømtransformere.

## Liste af variabler, der kan tilsluttes til:

- RS485 kommunikationsport
- Puls output (kun "energi")

Nr.	Variabel	3-fa. 3,4-ledere, ubalanceret system	Bemærkninger
1	kWh	x	Total (2)
2	kvarh	x	Total (3)
3	V L-N sys (1)	x	sys=system ( $\Sigma$ )
4	V L1	x	
5	V L2	x	
6	V L3	x	
7	V L-L sys (1)	x	sys=system ( $\Sigma$ )
8	V L1-2	x	
9	V L2-3	x	
10	V L3-1	x	
11	A L1	x	
12	A L2	x	
13	A L3	x	
14	VA sys (1)	x	sys=system ( $\Sigma$ )
15	VA L1 (1)	x	
16	VA L2 (1)	x	
17	VA L3 (1)	x	
18	var sys	x	sys=system ( $\Sigma$ )
19	var L1 (1)	x	
20	var L2 (1)	x	
21	var L3 (1)	x	
22	W sys	x	sys=system ( $\Sigma$ )
23	W L1 (1)	x	
24	W L2 (1)	x	
25	W L3 (1)	x	
26	PF sys	x	sys=system ( $\Sigma$ )
27	PF L1	x	
28	PF L2	x	
29	PF L3	x	
30	Hz	x	
31	Fasesekvens	x	

(x) = mulige

(o) = ikke mulige (angivelse af nul på skærmen)

(1) = Værdier kun tilgængelige via seriel kommunikationsport RS485

(2) = også kWh- (eksporteret) med applikation E (se næste tabel)

(3) = sum (ikke algebraisk) af kvarh importeret og eksporteret med applikation F (se næste tabel)

## Vis sider

Nr.	1. variabel (1. linje)	2. variabel (2. linje)	3. variabel (2. linje)	Bemærkninger	Applikationer					
					A	B	C	D	E	F
	Fasesekvens			Fasesekvenstrekanter vises på en hvilken som helst side, hvis der er tale om en omvendt fase	x	x	x	x	x	x
1	Total kWh		W sys		x	x	x	x	x	x
1b	Total kWh (-)		"NEG"	Eksporteret aktiv energi					x	
2	Total kvarh		kvar sys			+	+	+	+	T
3		PF sys	Hz	Angivelse af C, -C, L, -L afhængig af kvadranten		x	x	x	x	x
4	PF L1	PF L2	PF L3	Angivelse af C, -C, L, -L afhængig af kvadranten			x	x	x	x
5	A L1	A L2	A L3				x	x	x	x
6	V L1-2	V L2-3	V L3-1		x	x	x	x	x	x
7	V L1	V L2	V L3				x	x		

**Bemærkninger:** x = mulige

+ = kun positiv kvarh måles (kvar sys er den algebraiske sum af fase kvar)

T = positiv og negativ kvarh lægges sammen og måles i samme kvarh-måler

(kvarsys er summen af de absolutte værdier af hver fase kvar). Fase kvar vises med det korrekte tegn.

## Yderligere information på displayet

Type	1 Detalje	2 Detalje	Bemærkninger
Målerinformation 1	Y. 2007	r.A0	Produktionsår og udgivelse af firmware
Målerinformation 2	Value	LEd (kWh)	KWh pr. puls for LED
Målerinformation 3	SYS [3P.n]	Værdi	Systemtype og forbindelsestype
Målerinformation 4	Ct rAt.	Værdi	Transformerkoeficient for strøm
Målerinformation 5	Ut rAt.	Værdi	Transformerkoeficient for spænding
Målerinformation 6	PuLSE (kWh)	Værdi	Puls output: kWh pr. puls
Målerinformation 7	Add /PAritY/bAud/ bStoP	Værdi	Seriell kommunikationsdetaljer
Målerinformation 8	Value	Sn	Sekundær adresse (M-bus-protokol)

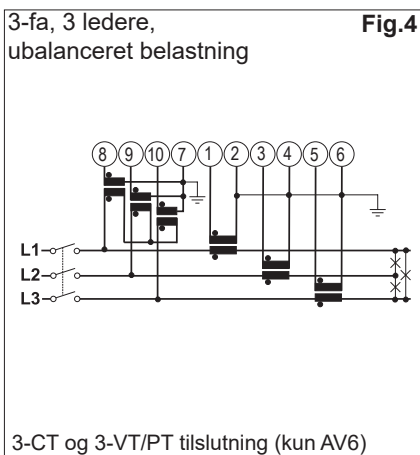
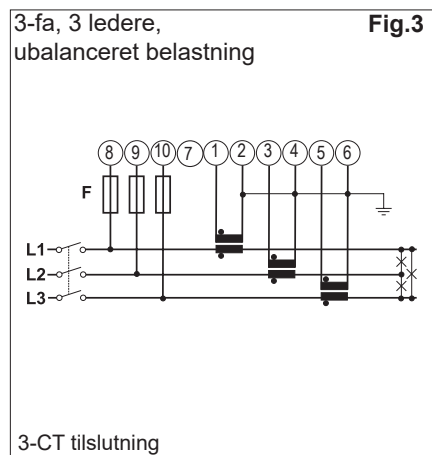
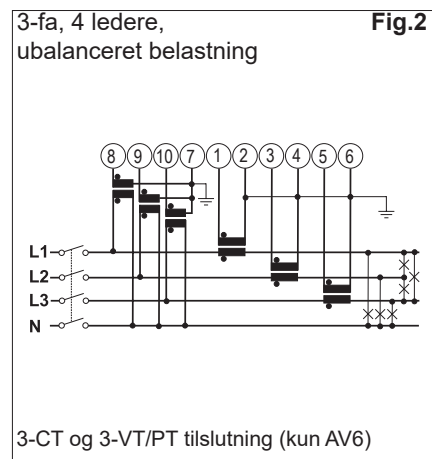
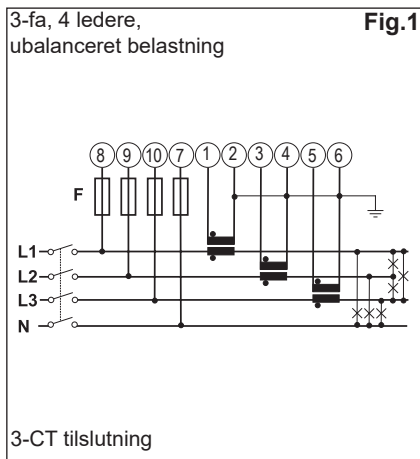
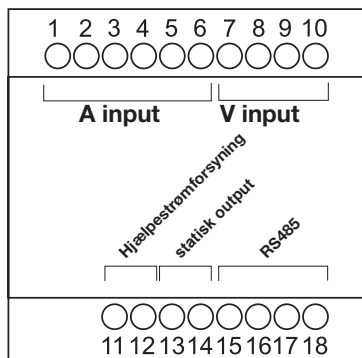
## Liste over applikationer, der kan vælges

	Beskrivelse	Bemærkninger	Option
<b>A</b>	Aktiv energimåler	Aktiv energimåling med nogle underordnede parametre, nem tilslutning	PFA
<b>B</b>	Aktiv og reaktiv energimåler	Aktiv og reaktiv energimåling med nogle underordnede parametre, nem tilslutning	PFA
<b>C</b>	Fuldt sæt af variable	Fuldt sæt af variable kan vises, nem tilslutning	PFA
<b>D</b>	Fuldt sæt af variable +	Fuldt sæt af tilgængelige variable kan vises +, bidirektionel	PFB
<b>E</b>	Fuldt sæt af variable +	Fuldt sæt af variable med eksporteret (negativ) kWh-måler, bidirektionel	PFB
<b>F</b>	Fuldt sæt af variable	Fuldt sæt variable med den algebraiske sum af positiv og negativ reaktiv energi, nem tilslutning	PFA

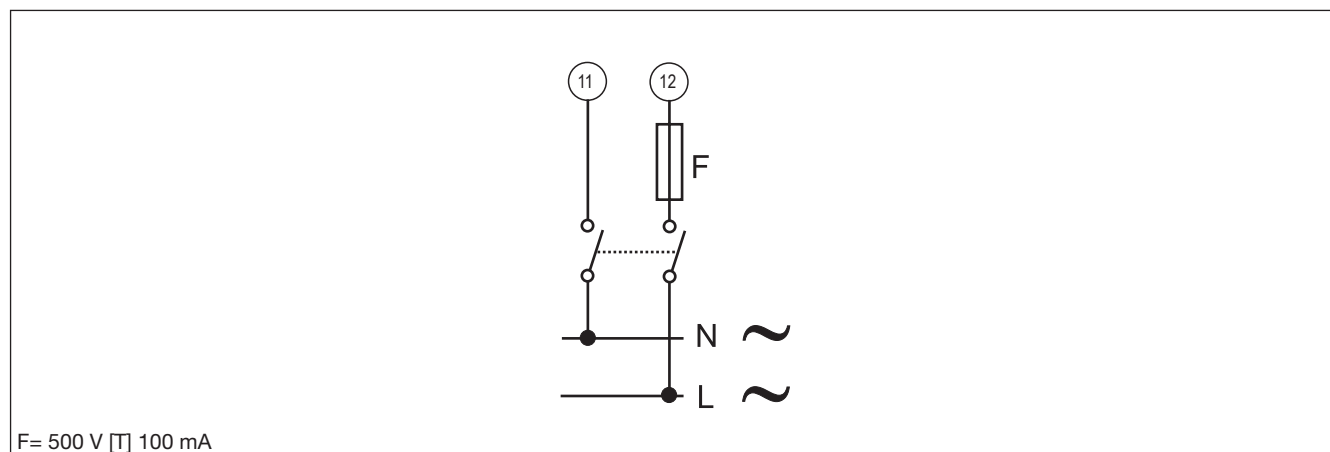
### Bemærkninger:

der tages kun højde for den aktuelle strømretning i "D" og "E" applikationer (FB option).

# Ledningsdiagrammer



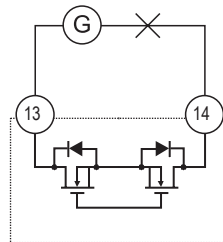
## Hjælpestrømforsyning



## Ledningsdiagram for statisk output

Opto-mosfet

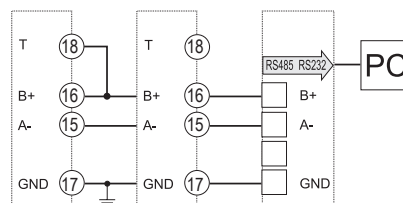
VDC/AC



VDC/AC forsyning

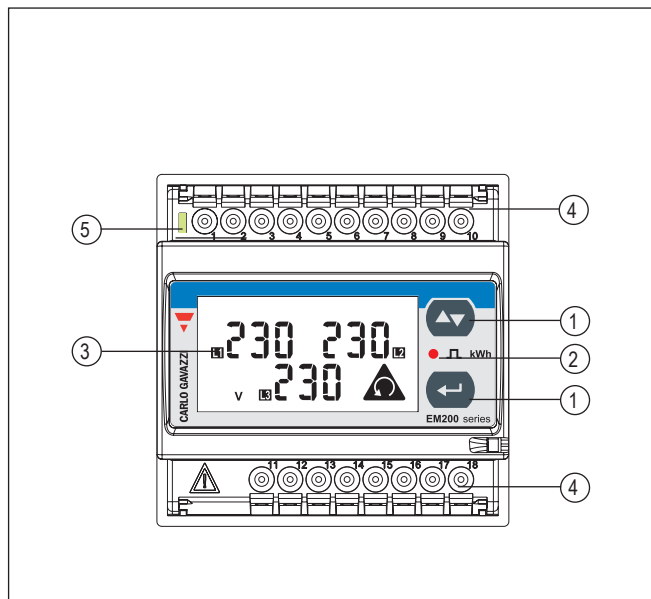
## Ledningsdiagram for RS485 port

RS485 port



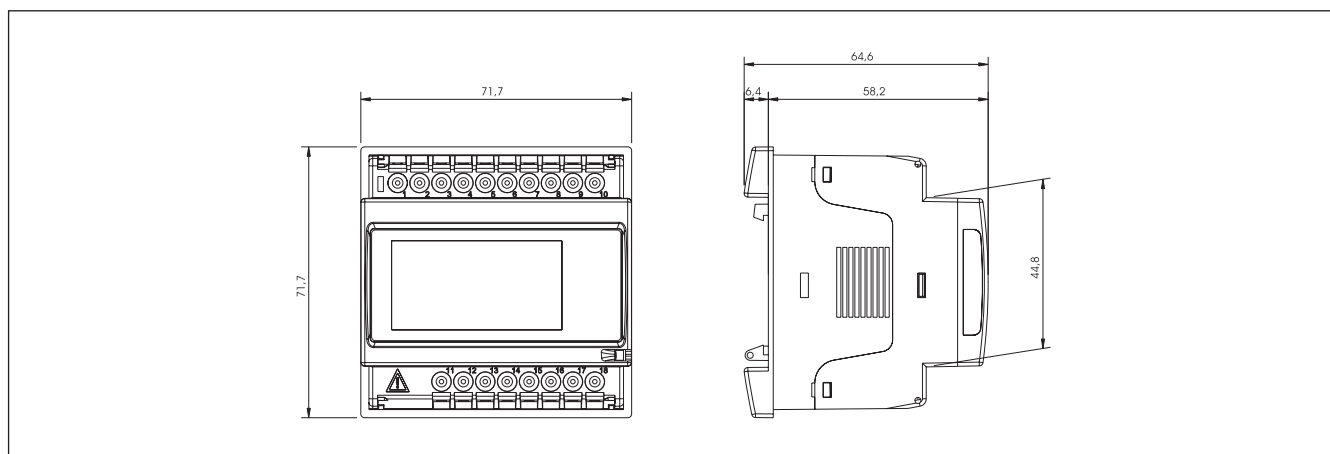
**RS485 BEMÆRK:** Ekstra enheder, som leveres sammen med RS485, tilsluttes i henhold til ovennævnte illustration. Tilslutning af den serielle udgang udføres kun på det sidste instrument i netværket ved hjælp af en jumper mellem (B+) og (T).

## Beskrivelse af frontpanel



1. **Tastatur**  
Rul ned igennem variablene på skærmen for at programmere konfigurationsparametrene.
2. **Lampe for puls output**  
Rød LAMPE blinker proportionelt med energien, der måles.
3. **Display**  
LCD-type med alfanumeriske indikationer til visning af alle målevariable.
4. **Forbindelser**  
Skrueterminalblok til instrumentforbindelse.
5. **Grøn LED**  
Lyser, når strømforsyning er utilgængelig.

## Dimensioner (DIN-konfiguration)



## Dimensioner og paneludskæring (72x72 panelmonteringskonfiguration)

