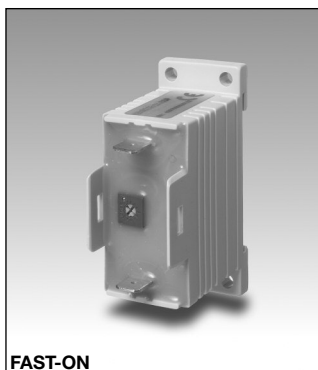


Tidsrelæer Forsinket indkobling Type EAS

CARLO GAVAZZI



SKRUEKLEMMER



FAST-ON

- Fejlsikker to-leder tilslutning (se forbindelsesdiagram)
- Omkostningsgunstig
- Multispænding: 24-230 VAC/DC
- Indkoblingsforsinket
- Tidsområde: 0,5 s-10 m
- Tidsindstilling med drejeomskifter
- Udgang: SCR 10-500 mA (Skrueklemmer) og SCR 10-700mA (Fast-ON)
- DIN-skinne monteret i henhold til DIN/EN 50 022
- Euronormhus, kun 22,5 mm bredt

Produktbeskrivelse

Lille prisgunstigt enkeltfunktions tidsrelæ med justerbar tidsindstilling. To-leder tilslutning giver enkel og fejlsikker tilslutning (se diagram).

Til DIN-skinne monteret eller skruemontage. Relæet anvendes fx. sammen med små industrirelæer eller 3-fasede kontaktorer.

Bestillingsnøgle **EAS S M23 10S F**

Hus	_____
Funktion	_____
Mini E	_____
Udgang	_____
Forsyningsspænding	_____
Tidsområde	_____
Fast-ON	_____

Typevalg

Montage	Udgang	Tidsområde	Forbindelse	Forsyningsspænding: 24-230 VAC/DC
DIN-skinne eller skruer	Halvleder/SCR	0,5 - 10 s	Skrueklemmer	EAS S M23 10S
	Halvleder/SCR	0,1 - 1 min	Skrueklemmer	EAS S M23 1M
	Halvleder/SCR	1 - 10 min	Skrueklemmer	EAS S M23 10M
DIN-skinne eller skruer	Halvleder/SCR	0,5 - 10 s	Fast-ON	EAS S M23 10S F
	Halvleder/SCR	0,1 - 1 min	Fast-ON	EAS S M23 1M F
	Halvleder/SCR	1 - 10 min	Fast-ON	EAS S M23 10M F

Timerspecifikationer

Tidsområde 10 sek. 1 min. 10 min.	0,5 - 10 sek. 0,1 - 1 min. 1 - 10 min.
Indstillingsnøjagtighed	Max. indstilling: Aktuel tid \geq max. indstillet tid Min. indstilling: Aktuel tid \leq min. indstillet tid
Gentagelsesnøjagtighed	$\leq 0,2\%$
Max. tidsvariation inden for tilladte spændings- og temperaturområder	$\leq 0,1\%/V$ $\leq 0,2\%/^{\circ}C$
Nulstilling Tid og udgang	Afbrydelse af forsyningsspænding ≥ 200 ms

Udgangsspecifikationer

Udgang	Halvleder/SCR
Udgangsstrøm Max. belastningsstrøm (Skrueklemmer) (Fast-ON)	500 mA 700 mA
Maks. strøm i 100 ms (Skrueklemmer) (Fast-ON)	5.5 A 7 A
Min. belastningsstrøm	10 mA
Lækstrøm	$\leq 3,5$ mA@ 230 V typisk: 2 mA
Spændingsfald	≤ 8 VAC/DC typisk: 5 VAC/DC @ 50

Spændingsspecifikationer

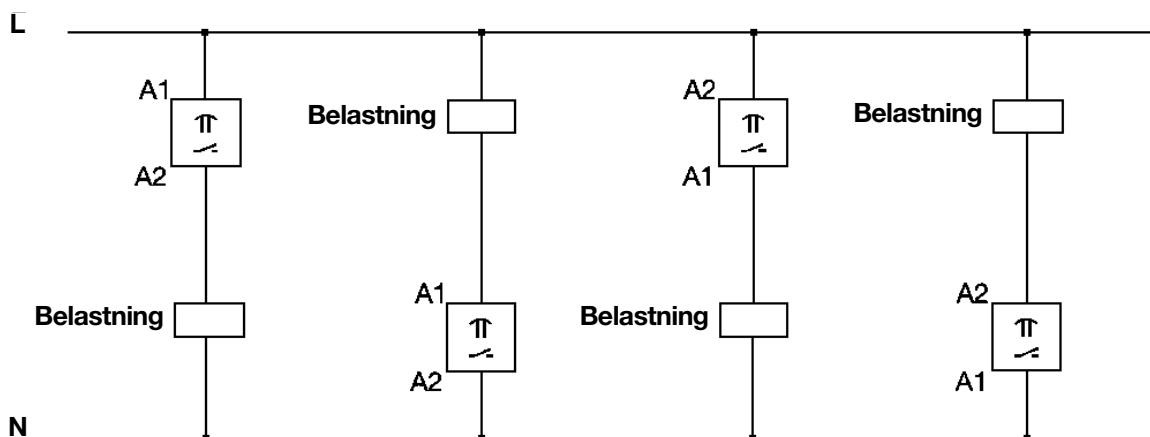
Forsyningsspænding Nominel forsyningsspænding	Spændingskat. III (IEC 60664) (IEC 60038) 24-230 VAC/DC, -10/+15% Ingen
Nominel isolationsspænding	Ingen

Generelle specifikationer

Indkoblingsforsinkelse	≤ 100 ms
Udkoblingsforsinkelse	≥ 200 ms
Ydre forhold	
Tæthedsgrad	IP 20
Forureningsgrad	3
Temperatur, drift	-20 til +50°C (-4 til +122°F)
Temperatur, lager	-30 til +80°C (-22 til +176°F)
Vægt	50 g
Hus	
Dimensioner (skrueforbindelse)	22,5 x 56 x 49 mm
Maks. skruemoment	0,5 Nm

Dimensioner (Fast-ON tilslutning)	22,5 x 56 x 49 mm
Materiale	ABS
Godkendelser	UL, CSA
CE-mærkning	Ja
EMC	Elektromagnetisk kompatibilitet I henhold til IEC 60801-4 I henhold til IEC 60801-5
Immunitet	

Forbindelsesdiagram



Funktionsdiagram



Dimensioner

