

E83-2050

AC strømmåletransducer



Fordele

- 7 valgbare indgangsområder.
- Indikator for forsyningsspænding.
- Analog udgang. For nem grænseflade til PLC
- Kompakt byggemål. For nemmere montering i eksisterende tavler.

Beskrivelse

E83-2050 er en lille AC-strømmåletransducer med indbygget strømtransformator og 4-20 mA DC analog udgang.

12 mm hul til isoleret strømføringsleder til let at indsætte det målte kabel (flere gange om nødvendigt).

Til montering på DINskinne og bagpanelet.

Anvendelsesområder

E83-2050 bruges i en lang række applikationer til eks. HVAC, værktøjsmaskiner og materialer håndtering af markeder, hvor en E83-2050 regulerer systemet. Det giver også mulighed for at overføre strøm belastning til en PLC.

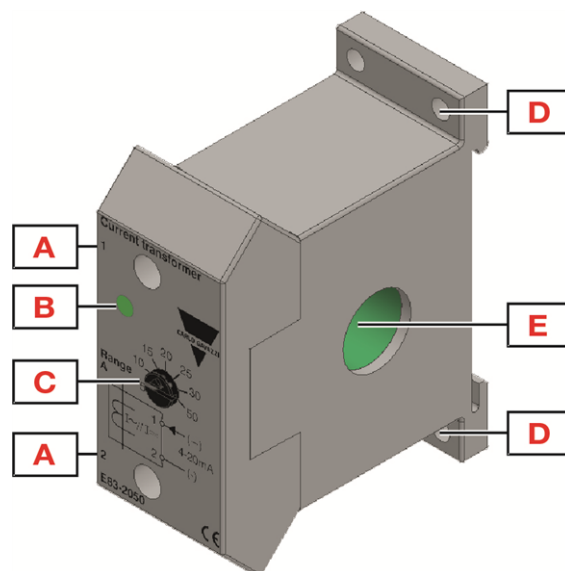
Vigtigste egenskaber

- Indgangsområde op til 50 A.
- Udgang 4-20 mA DC.
- Forsyningsspænding af sløjfespænding.

Bestillingskode

Indgangstrøm	Udgang	Omskifterposition	Komponentnavn / reservervedelsnummer
0 - 5 A AC	4-20 mA DC	5	E83-2050
0 - 10 A AC		10	
0 - 15 A AC		15	
0 - 20 A AC		20	
0 - 25 A AC		25	
0 - 30 A AC		30	
0 - 50 A AC		50	

Opbygning



Element	Komponent	Funktion
A	Terminaler	Analog udgang: 1, 2
B	Informationsdiode	Grøn for enhed TIL
C	Indstillingsknop	Valg af indgangsområde
D	Huller til vægfastgørelse	Vægmontering
E	Hul	Isoleret strømførende ledning

Funktioner

Indgange

Måleområde	Indgangsstrøm	Omskifterposition
	0 - 5 A AC	5
	0 - 10 A AC	10
	0 - 15 A AC	15
	0 - 20 A AC	20
	0 - 25 A AC	25
	0 - 30 A AC	30
	0 - 50 A AC	50
Strømmåling	Direkte via intern strømmåletransformator	
Maks. strømstyrke (kontinuerlig)	100 A	
Maks. overbelastningsstrøm (t = 30 sek.)	300 A	
Overspændingskategori	III (IEC 60664)	
Frekvensområde	40 Hz - 1 kHz	

Bemærk: det er muligt at måle mindre strømme end det nominelle område på enheden, ved at sløjfe lederen flere gange igennem hullet i trafoen. Hvis lederen er sløjftet f.eks. 5 gange igennem trafoen, vil trafoen registrere 5 A ved en strøm i lederen på 1 A.

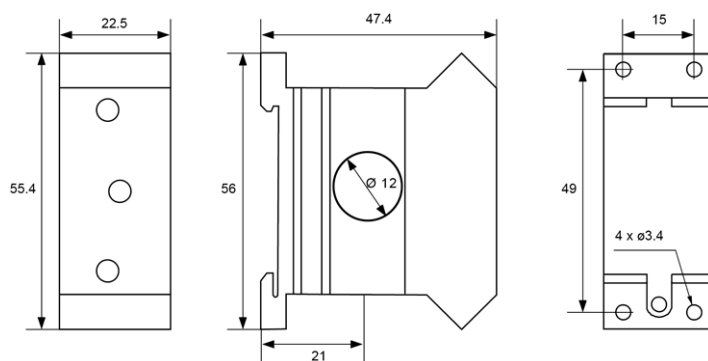
Udgange

Udgang (sink)	4-20 mA DC
Max. udgangsstrøm	30 mA DC
Tolerance for udgangsstrøm	± 2% @ 50 Hz
Temperaturdrift	± 400 ppm/°C
Frekvensvariation	10 ppm/Hz
Forsyningsspænding (sløjfespænding)	10 - 40 V DC

Generelt

Material	Polycarbonat eller Polycarbonat / ABS-legering
	Antændelighed klasse: HB i henhold til UL 94
Farve	RAL7035 (lys grå)
Dimensioner (B x H x D)	22,5 x 55,4 x 47,4 mm (0,89 x 2,18 x 1,87 in)

Vægt	70 g (2,47 oz)
Terminaler	Skrueklemmer 1 til 1.5 mm ² (AWG18 til AWG16), snoet eller massiv
Tilspændingsmoment	Maks. 0,5 Nm (4,425 lbin)
Terminaltype	Skrueterminaler



Miljø

Arbejdstemperatur	-20 til 50 °C (-4 til 122 °F)
Stuetemperatur	-30 til 70 °C (-22 til 158 °F)
Relativ luftfugtighed	5 - 95% ikke kondenserende
Beskyttelsesgrad	IP20
Forurening grad	3
Maks. driftshøjde over havet	2000 m amsl (6560 ft)
Salinitet	Nr saltvandsmiljø

Kompatibilitet og overensstemmelse

Mærkning	 
Direktiver	2014/35/EU (Lavspænding) 2014/30/EU (Elektromagnetisk kompatibilitet)
Standarder	Insulation coordination: EN 60664-1 Immunitet: EN 61000-6-2 Emissioner: EN61000-6-3 
Godkendelser	 

Beskrivelse af betjening

Konfiguration af enhed

E 83-20, med analog udgang 4-20 mA DC, er yderst anvendelig f.eks. som AC-grænseflade mod PLC og overordnede styresystemer. Når den benyttes med relæerne DIB01, DIC01 eller PIC01, kan et eller flere setpunkter overvåges, og indikere en alarm. I 5A området bliver E 83-20 ofte benyttet som 4-20 mA signalkonverter for større standard AC strømtransformatorer med 5A udgang.

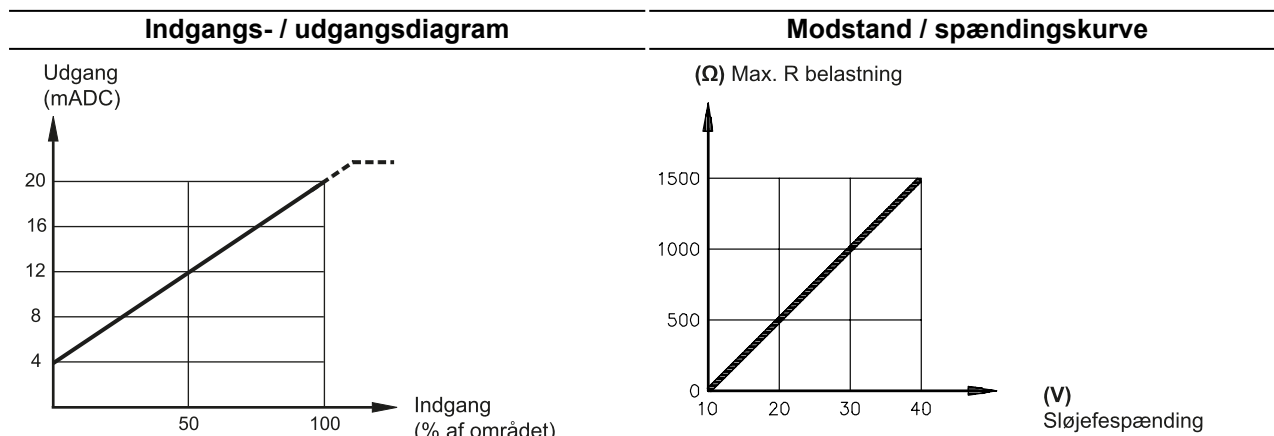
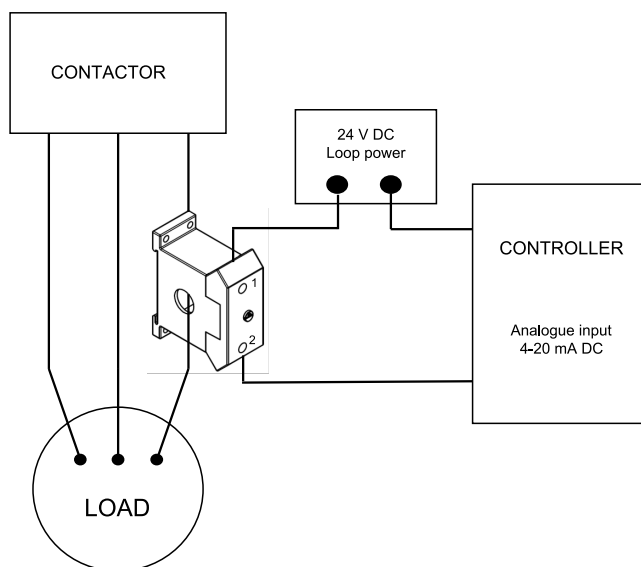



Fig. 1 Max. sløjfemodstand som funktion af sløjfespænding

Forbindelsesdiagrammer



Referencer

 Læs mere

Information	Dokument	Hvor finder du det
Installationsmanual	E83-2050	https://gavazziautomation.com/images//PIM/MANUALS/ENG/A82-E83-MI-MP_IM.pdf



COPYRIGHT ©2024

Ret til ændringer forbeholdes. PDF kan downloades her:
www.gavazziautomation.com