

Vindhastighedsmåler PVC-hus med rotor i sortlakeret rustfrit stål Type DWS-V-AGP

CARLO GAVAZZI



- Anemometer med optoelektronisk detektering
- Måleområde: 2 til 50 m/s
- Udgang: 4-20 mA
- Forsyningsspænding: 10 til 28 VDC
- Alle ind- og udgange er beskyttet mod transienter og omvendt polaritet
- Høj ESD-beskyttelse
- Indbygget varmelegeme
- Støvforsøgling

Produktbeskrivelse

DWS-V-AGP er et kop anemometer som anvendes til måling og registrering af vindhastighed i et bredt udvalg af applikationer, fx vindmøller, bygninger, kræner, vejrstationer, drivhuse osv.

Analog output 4-20mA proportional med vindhastigheden.

Risikoen for tilising er formindsket på grund af det

indbyggede selvregulerende varmelegeme. Varmelegemet har separat forsyning og varmen kan derfor reguleres. DWS-V-AGP er udstyret med en specialudviklet støv-/fugt-labyrint som beskytter lejer og elektroniske dele mod snavs og fugt.

Huset er af sort PVC, og rotoren af rustfrit stål.

Bestillingsnøgle

DWS-V-AGP

Type _____
 Lufthastighed _____
 Analog udgang _____
 Strøm _____
 Stikversion _____

Specifikationer

Nominel spændingsforsyning	U_B	12 til 24 VDC
	U_C	10 til 28 VDC
Strømforsyning (uden varmelegeme)		Ca. 20 mA (alle udgange slået fra)
Måleområde		2 til 50 m/s
Driftsområde		≤ 75 m/s
Nøjagtighed		≤ 3 m/s: ±0,5 m/s ≥ 3 m/s: ±10%

Udgangsspecifikationer

Udgang	4-20 mA, Begrænset til 21 mA
0 m/s	4 mA
50 m/s	20 mA
Belastning	≤ 500Ω @ forsyning 18 V ≤ 600Ω @ forsyning ≥ 20 V

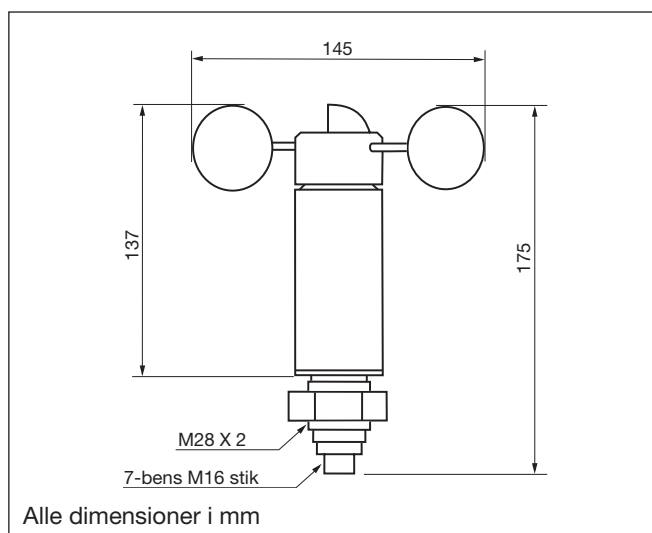
Generelle specifikationer

Dimensioner	
Rotordiameter	145 mm
Gevind	udvendigt gevind: M28 x 2 med en møtrik
Materiale	
Hus	Sort PVC
Rotor	Rustfrit stål (AISI 303), sortlakeret
Lejer	Instrumentkuglelejer, rustfrit stål
Stik	7-bens M16, han (07 bens-a)
Rotor/hustætning	Støvlabyrint
Ydre forhold	
Tæthedsgrad	IP54
Omgivende luftfugtighed	0 til 100% RH
Klimabeskyttelse	Mod høj luftfugtighed, salt og støv
Omgivende temperatur	
Driftstemperatur	-20 til 60°C
Lagertemperatur	-20 til 60°C
Varmesystem	
Varmelegeme	> -20°C
Forsyningsspænding	PTC-element 12 til 24 V AC/DC

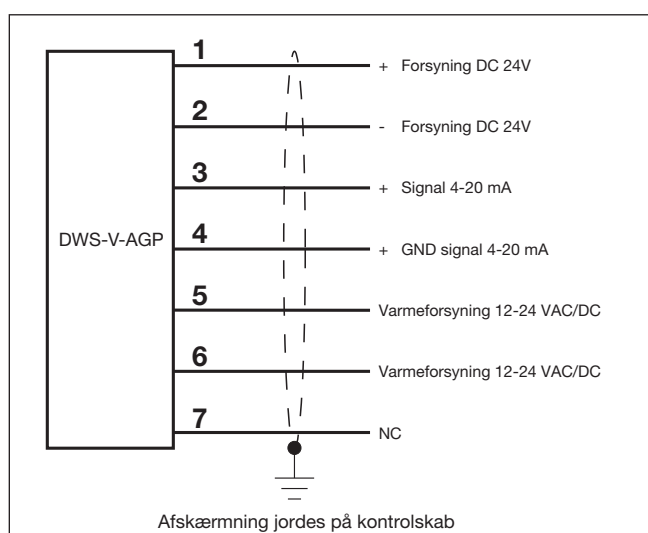
Generelle specifikationer (forts.)

Startstrøm	1,5 A	IEC 61000-4-5	500 V 2000 V
Strømforbrug	ved -20°C: ca. 10 W ved +20°C: ca. 5 W ved +60°C: ca. 1,5 W	Stødspænding 1,2/50 μ s Strømtilslutning, $R_i = 2 \Omega$ Signaludgang, $R_i = 47 \Omega$	
EMC		IEC 61000-4-6	12 V _{rms}
IEC 61000-4-2		Ledningsbårne forstyrrelser fremkaldt af radiofrekvensfelter	
Kontaktafladning	± 4 kV	Monteringsposition	Vertikalt med M28-gevind
Luftafladning	± 8 kV	Vægt	430 g
IEC 61000-4-3			
Modstand mod udstrålede felter	15 V/m		
IEC 61000-4-4			
Modstand mod hurtige transienter/burst			
Strømtilslutning, ydeevne B	± 2 kV		
Signaludgang, ydeevne B	± 1 kV		

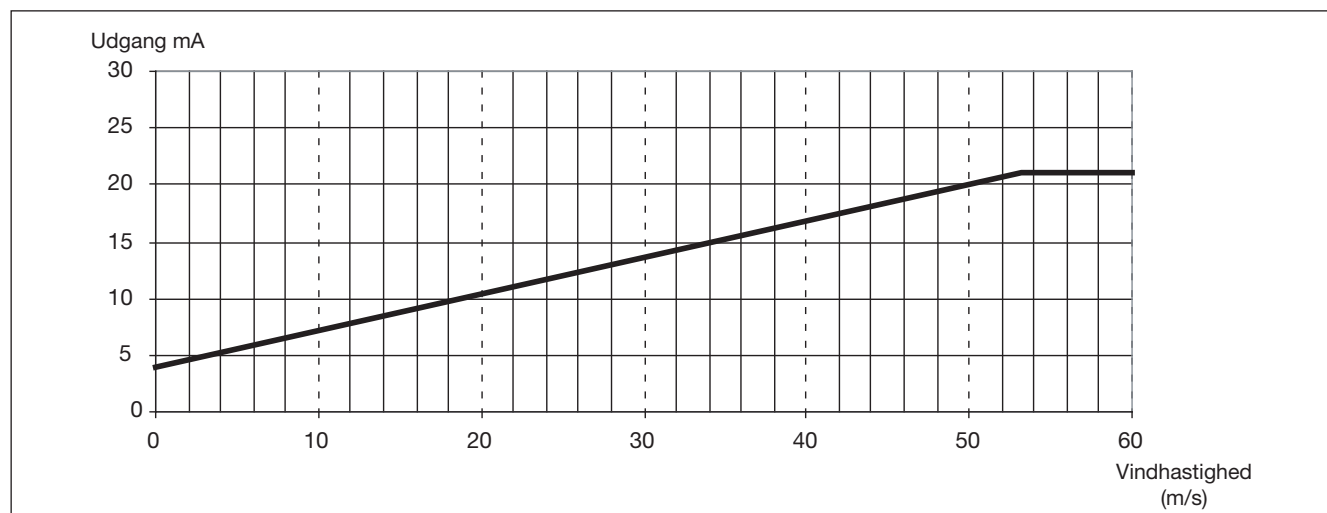
Dimensioner



Forbindelsesdiagram



PV-udgang i forhold til vindhastighed



Tilbehør



Bestillingsnøgle

CONF77NF-S

M16 stik, Lige, A-type, 7-leder 0.75mm², 18AWG

