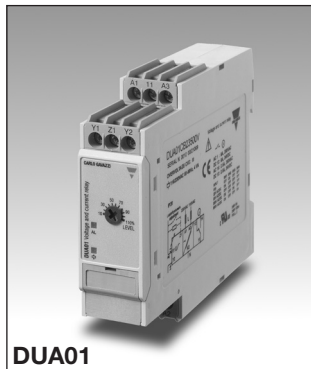


Strom- und Spannungsüberwachungsgeräte 1 Phase, Überspannung AC/DC, Überstrom AC Typen DUA01, PUA01

CARLO GAVAZZI



DUA01



PUA01

- Überspannungsüberwachungsrelais für 1-Phasen AC/DC Spannung
- Überstromüberwachungsrelais für 1-Phasen und 3-Phasen Wechselstrom mit Messwandler
- Messbereiche: 2 bis 20 V AC/DC, 5 bis 50 V AC/DC, 20 bis 200 V AC/DC, 50 bis 500 V AC/DC und 0,4 bis 4 VS AC einstellbar über DIP-Schalter
- Einstellung der zulässigen Überspannung auf relativer Skala
- Einstellbare Hysterese
- Programmierbare Selbsthaltung beim eingestellten Grenzwert
- Ausgang: 1 Wechsler 8 A normalerweise deaktiviert
- Ausführung: Für die Montage auf DIN-Schiene nach DIN EN 50 022 (DUA01) oder als Steckmodul (PUA01)
- 22,5 mm Gehäuse nach Euro-Norm oder 36 mm Steckmodul
- LED-Anzeige für Relais und Betriebsspannung EIN
- Galvanisch getrennte Stromversorgung

Produktbeschreibung

Die Geräte DUA01 sind präzise arbeitende Überspannungsüberwachungsrelais für 1-Phasen-Wechselspannung und Gleichspannung. Bei Verwendung der Stromwandler MI und MP können sie auch als Überstromüberwachungsrelais in 1-Phasen

und 3-Phasen-Netzen verwendet werden. Die Selbsthaltungsfunktion bietet den Vorteil, dass das Ausgangsrelais auch nach Ende einer Alarmbedingung im angezogenen Zustand bleibt. Die rote LED signalisiert den Schaltzustand des Relais.

Bestellschlüssel **DUA 01 C B23 500V**

Gehäuse	
Funktion	
Typ	
Version	
Ausgang	
Betriebsspannung	
Bereich	

Typenwahl

Montage	Ausgang	Betrieb.: 24 bis 48 VAC/DC	Betrieb.: 115/230 V AC
DIN-Schiene	1 Wechsler	DUA 01 C D48 500V	DUA 01 C B23 500V
Steckmodul	1 Wechsler	PUA 01 C D48 500V	PUA 01 C B23 500V

Technische Daten Eingang

Messeingang (Spannungspegel) DUA01 PUA01	Klemmen Y1, Y2 Klemmen 5, 7	
Messbereiche	R_i	U max
Direkt		
Direkt wählbar mit DIP-Schalter		
2 bis 20 VAC/DC	> 500 kΩ	600 V
5 bis 50 VAC/DC	> 500 kΩ	600 V
20 bis 200 VAC/DC	> 500 kΩ	600 V
50 bis 500 VAC/DC	> 500 kΩ	600 V
0,4 bis 4 V _p AC	> 500 kΩ	600 V
Max. Spannung für 1 s		1000 V
Bereiche MI und MP Stromwandler	A AC (eff)	Max. Strom
1-phasig:		
MI 5	0,5 bis 5 A	20 AAC
MI 20	2 bis 20 A	50 AAC
MI 100	10 bis 100 A	250 AAC
MI 500	50 bis 500 A	750 AAC
3-phasig:		
MP 3005		
MP 3020		
MP 3100		
MP 3500		
Kontakteingang	Klemmen Z1, Y1 Klemmen 8, 9	
DUA01		
PUA01		
Keine Selbsthaltefunktion	> 10 kΩ	
Selbsthaltefunktion	< 500 Ω	
Ansteuerzeit für die Selbsthaltung	> 500 ms	

Technische Daten Ausgang

Ausgang 1 poliger Wechsler	
Nenn-Isolationsspannung	250 VAC
Kontaktmaterial (AgSnO ₂)	μ
Ohmsche Lasten AC 1	8 A @ 250 VAC
DC 12	5 A @ 24 VDC
Kleine induktive Lasten AC 15	2,5 A @ 250 VAC
DC 13	2,5 A @ 24 VDC
Mechanische Lebensdauer	≥ 30 x 10 ⁶ Schaltspiele
Elektrische Lebensdauer	≥ 10 ⁵ Schaltspiele (bei 8 A, 250 V, cos φ = 1)
Schalzhäufigkeit	≤ 7200 Schaltspiele/h
Durchschlagfestigkeit	
AC Bemessungsspannung	≥ 2 kVAC (rms)
Nenn-Impulshaltespannung	4 kV (1,2/50 μs)
Beachten Sie bitte	
(Gilt nur für PUA) Die Eingangsspannung (AC und DC) darf gegenüber der Masse eine Spannung von 300 V nicht überschreiten.	

Technische Daten Stromversorgung

Betriebsspannung Nenn-Betriebsspannung über Klemmen: A1, A2 oder A3, A2 (DUA01) 2, 10 oder 11, 10 (PUA01) D48: B23:	Überspannungskategorie III (IEC 60664, IEC 60038) 24 bis 48 VAC/DC ± 15% 45 bis 65 Hz, isoliert 115/230 VAC ± 15% 45 bis 65 Hz, isoliert
Nenn-Isolationsspannung Versorgung zu Messeingang Versorgung zu Ausgang Messeingang zu Ausgang	DC Versorg. AC Versorg. 2 kV 4 kV 4 kV 4 kV 4 kV 4 kV
Nenn-Betriebsleistung AC DC	4 VA 2 W

Allgemeine technische Daten

Reaktionszeit Verzögerung Alarm EIN	< 100 ms (Sp.anstieg von -20% auf +20% des Einstellpunktes)
Verzögerung Alarm AUS	< 300 ms (Sp.abfall von -20% auf +20% des Einstellpunktes)
Genauigkeit Temperaturabweichung Wiederholgenauigkeit	(15 Min. Aufwärmzeit) ± 1000 ppm/°C ± 0,5% über den Messbereich

Betriebsarten

Die Geräte DUA01 und PUA01 sind Überspannungsüberwachungsrelais, mit denen sowohl 1-Phasen-Netze wie auch Gleichspannungskreise überwacht werden können. Durch Verwendung der Stromwandler MI und MP lassen sich in der Messbereicheinstellung 0,4 bis 4 VS Ströme in 1- und 3-Phasen-Netzen von bis zu 500 A überwachen.

Beispiel 1

(Anschluss an die Klemmen Z1, Y1 oder 8, 9 – Selbsthal-

tung aktiviert)

Das Relais zieht an und hält sich in dieser Schaltstellung, wenn die gemessene Spannung den eingestellten Grenzwert für die Überspannung überschreitet. Unter der Voraussetzung, dass sich die Spannung um mindestens 4% unter den Grenzwert verringert hat (siehe Hysterese), fällt das Relais ab, wenn die Verbindung zwischen den Klemmen Z1, Y1 oder 8, 9 getrennt wird, bzw. die

Betriebsspannung abgeschaltet wird.

Beispiel 2 (Stromwandler MI)

(keine Verbindung zwischen den Klemmen Z1, Y1 oder 8, 9) Das Relais zieht an, wenn der durch den Stromwandler fließende Strom den eingestellten Grenzwert überschreitet. Es fällt ab, wenn sich der Strom um mindestens 4% unter den Grenzwert verringert hat (siehe Hysterese) oder wenn die Betriebsspannung abgeschaltet wird.

Beispiel 3 (Stromwandler MP)

(keine Verbindung zwischen den Klemmen Z1, Y1 oder 8, 9 – Selbsthaltung deaktiviert) Das Relais zieht an, wenn der durch den Stromwandler fließende Strom den eingestellten Grenzwert überschreitet. Es fällt ab, wenn der sich der Strom um mindestens 4% unter den Grenzwert verringert hat (siehe Hysterese) oder wenn die Betriebsspannung abgeschaltet wird.

Einstellung von Messbereich und Grenzwerten

Die gewünschte Leistung mit Hilfe der DIP-Schalter 1 bis 4 einstellen. Um Zugang zu den Dip-Schaltern zu bekommen, die Klappe mit Hilfe eines Schraubenziehers- wie in der Illustration gezeigt-öffnen.

Mittlerer Drehschalter:

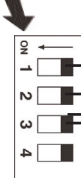
Einstellung der Spannung auf relativer Skala: von 10 bis 110% des Messbereichs-Endwertes.

Hysterese:

Standardmäßig 4% des eingestellten Grenzwertes. Sie kann durch Zwischenschalten eines Widerstands zwischen den Klemmen Z1, Y1 bzw. 8, 9 erhöht werden.

Notwendiger Widerstandswert:

10%:	180 kΩ
25%:	47 kΩ
50%:	22 kΩ
75%:	15 kΩ
Selbsthaltefunktion:	< 500 Ω



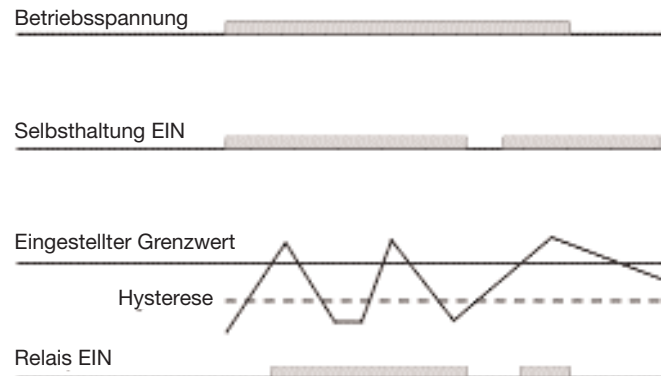
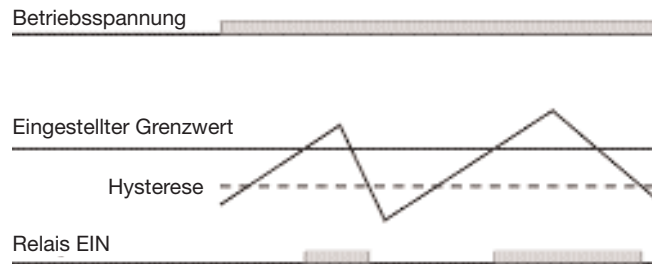
Messbereich

OFF	ON	OFF	OFF	0.4 bis 4 V _p
ON	OFF	OFF	OFF	2 bis 20 VAC/DC
OFF	OFF	OFF	OFF	5 bis 50 VAC/DC
ON	OFF	ON	OFF	20 bis 200 VAC/DC
ON	OFF	OFF	ON	50 bis 500 VAC/DC

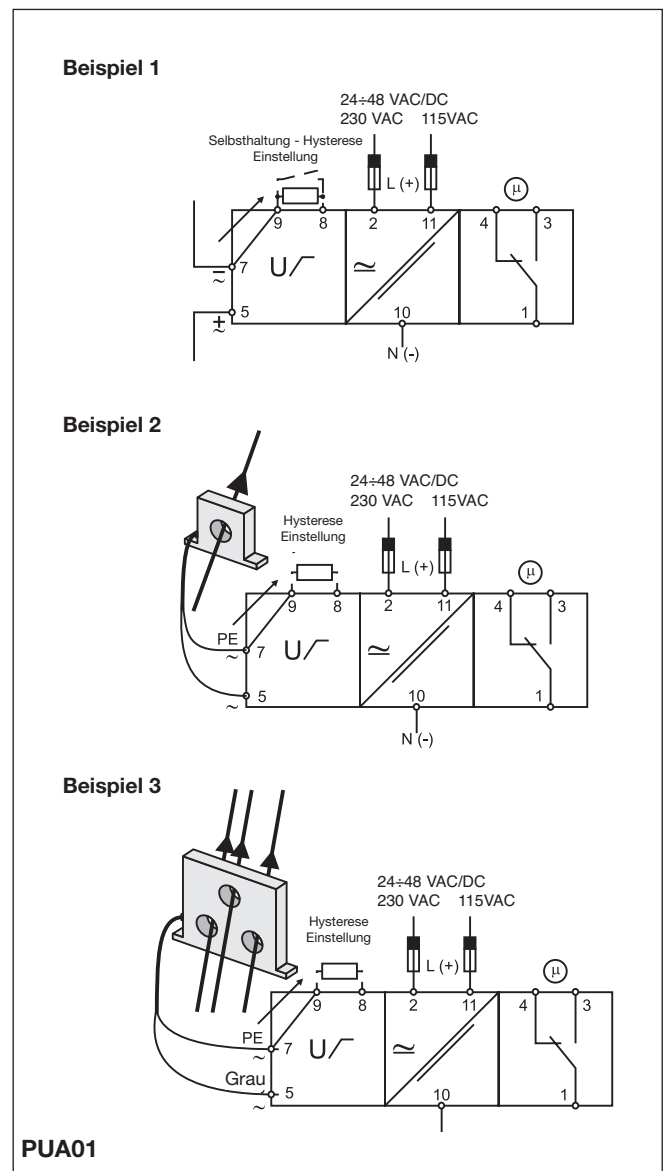
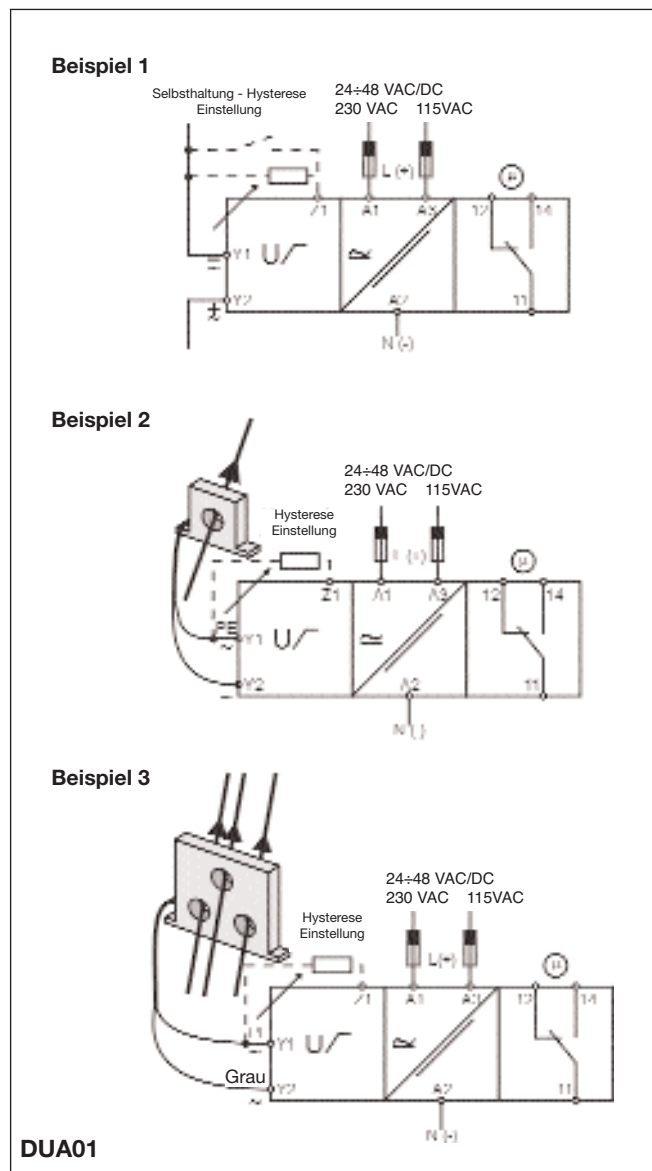
Allgemeine technische Daten (Forts.)

Anzeige für Betriebsspannung EIN Ausgangsrelais EIN	LED, grün LED, rot
Umgebungsbedingungen Schutzart Verschmutzungsgrad Betriebstemperatur Lagertemperatur	(EN 60529) IP 20 3 (DUA01), 2 (PUA01) -20 bis 60°C, r. L. < 95% -30 bis 80°C, r. L. < 95%
Gehäuse Abmessungen Material	DUA01 PUA01 22,5 x 80 x 99,5 mm 36 x 80 x 94 mm PA66 oder Noryl
Gewicht	Ca. 150 g
Schraubklemmen Max. Anzugsmoment	Max. 0,5 Nm nach IEC 60947
Produktnorm	EN 60255-6
Zulassungen	UL, CSA
CE-Kennzeichnung	Niederspannungsrichtlinie 2006/95/EC EMV-Richtlinie 2004/108/EC
EMV Störfestigkeit Störstrahlung	Nach EN 60255-26 Nach EN 61000-6-2 Nach EN 60255-26 Nach EN 61000-6-3

Betriebsdiagramme



Schaltbilder



Abmessungen

