

# CTG

## Jordfejls transformere



### Fordele

- Høj følsomhed.
- Bredt udvalg.
- Nem installation.

### Beskrivelse

CTG er en familie af "jordfejls transformere".  
Questi dispositivi rilevano la differenza di flusso di corrente sui fili che attraversano la bobina.

De arbejder på enten enfaset eller trefaset el-net.

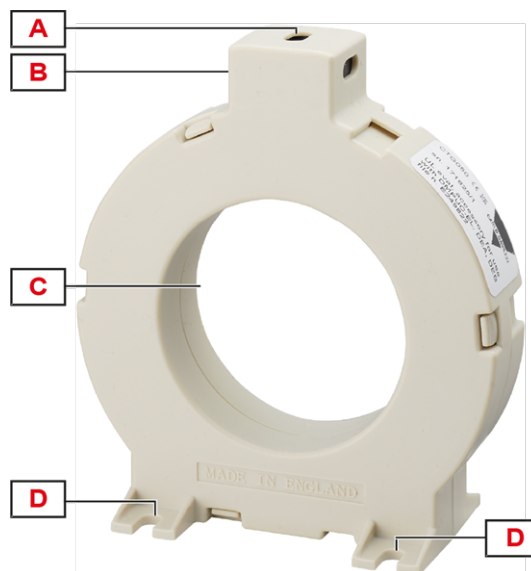
### Anvendelsesområder

CTG'er anvendes til detektering af strømlæk, som er potentielt farlige, på elektriske belastninger. Typisk på elektriske motorer, pumper eller enheder, som er installeret i metalstrukturer. De er godkendt til brug sammen med Carlo Gavazzi DEA71 og DEB71 fejlstrømsrelæer.

### Bestillingskode

Indvendig diameter	Komponentnavn / reservedelsnummer
35 mm	CTG035
50 mm	CTG050
70 mm	CTG070
120 mm	CTG120
161 mm	CTG160
210 mm	CTG210

## Opbygning



Element	Komponent	Funktion
A	Terminaler	CT sekundær, tilslutningskabler
B	Terminalskruer	CT sekundær, skruer
C	Hul	Isoleret strømførende ledning
D	Fastgøringsflange	Panelmontering af fastgøringsflange (CTG035, også med DIN-skinneadapter)

## Funktioner

### ▶ Indgang / Udgang

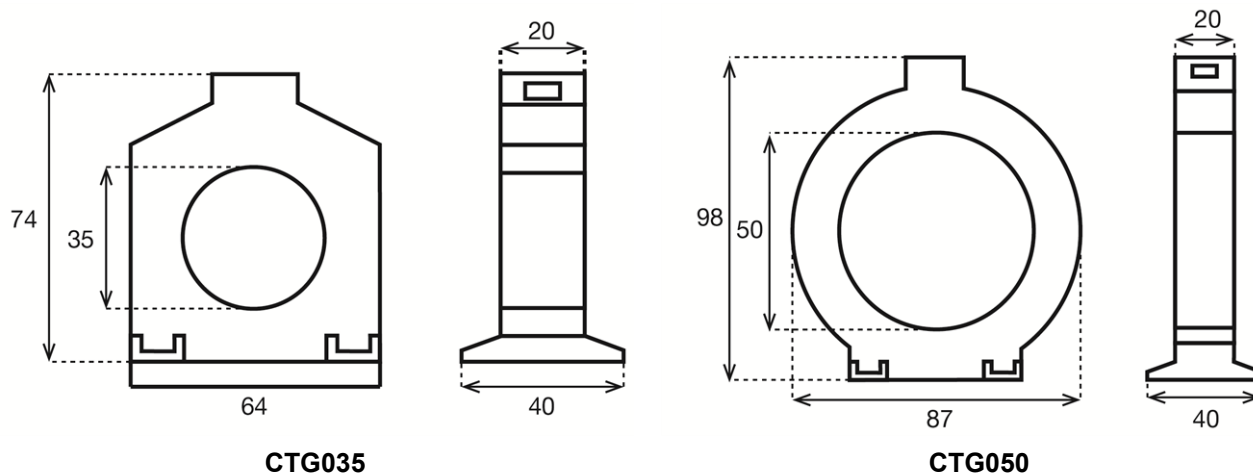
<b>Nuværende transformerforhold</b>		1000/1
<b>Frekvensområde</b>		50 til 60 Hz
<b>Maks. system spænding</b>		720 VAC
<b>Rated insulation level</b>		3 k VAC
<b>Nominal strøm (In)</b>	<b>CTG035</b>	80 A
	<b>CTG050</b>	100 A
	<b>CTG070</b>	160 A
	<b>CTG120</b>	250 A
	<b>CTG160</b>	320 A
	<b>CTG210</b>	400 A
<b>Kortvarig termisk strøm (Ith)</b>		50 x In
<b>Dynamisk strøm (Idyn)</b>		2.5 x Ith
<b>Overbelastningsstrøm</b>	<b>CTG035</b>	480 A
	<b>CTG050</b>	600 A
	<b>CTG070</b>	960 A
	<b>CTG120</b>	1500 A
	<b>CTG160</b>	1920 A
	<b>CTG210</b>	2400 A

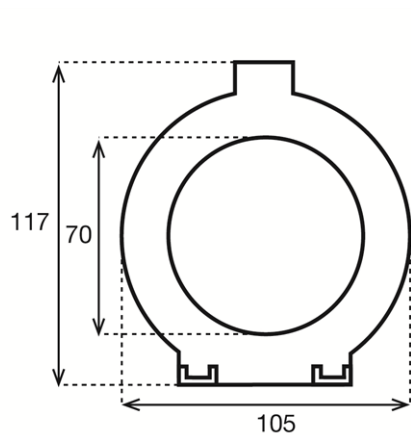
### ▶ Tilslutninger

<b>Primær forbindelse</b>	Enfaset eller 3 fasetilslutning, passere igennem
<b>Sekundær forbindelse</b>	Skruetype 2 x 2.5 mm <sup>2</sup>

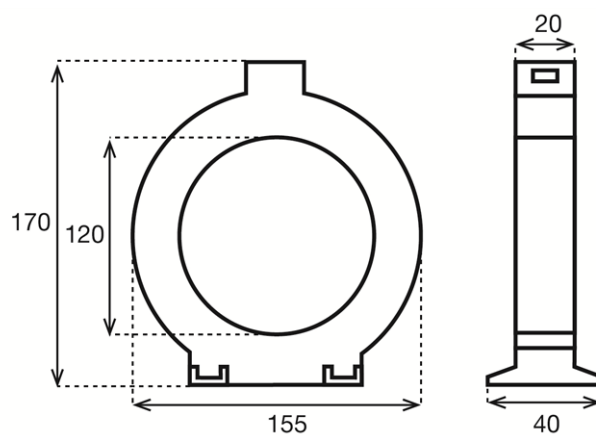
## Generelt

<b>Dimensioner (B x H x D)</b>	CTG35: 64 x 74 x 20 mm (2.52 x 2.91 x 0.79 in) CTG50: 87 x 98 x 20 mm (3.43 x 3.86 x 0.79 in) CTG070: 105 x 117 x 20 mm (4.13 x 4.61 x 0.79 in) CTG120: 155 x 170 x 20 mm (6.10 x 6.69 x 0.79 in) CTG160: 241 x 254 x 33 mm (9.49 x 10 x 1.30 in) CTG210: 290 x 304 x 33 mm (11.42 x 11.97 x 1.30 in)
<b>Vægt</b>	CTG035: ca. 80 g (2.82 oz) CTG050: ca. 100 g (3.53 oz) CTG070: ca. 125 g (4.41 oz) CTG120: ca. 235 g (8.29 oz) CTG160: ca. 1220 g (43.03 oz) CTG210: ca. 1860 g (65.61 oz)
<b>Indvendig diameter</b>	CTG035: 35 mm (1.38 in) CTG050: 50 mm (1.97 in) CTG070: 70 mm (2.76 in) CTG120: 120 mm (4.72 in) CTG160: 161 mm (6.34 in) CTG210: 210 mm (8.27 in)

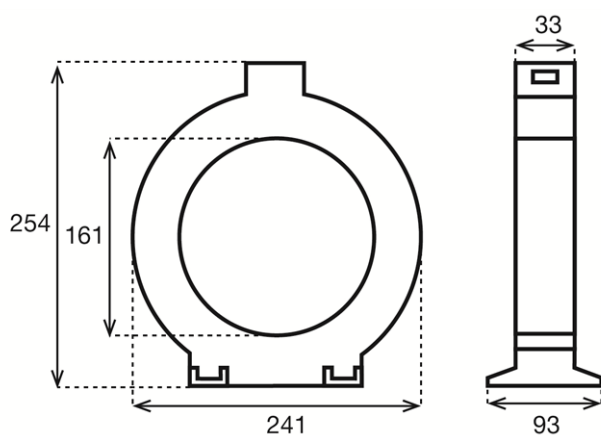




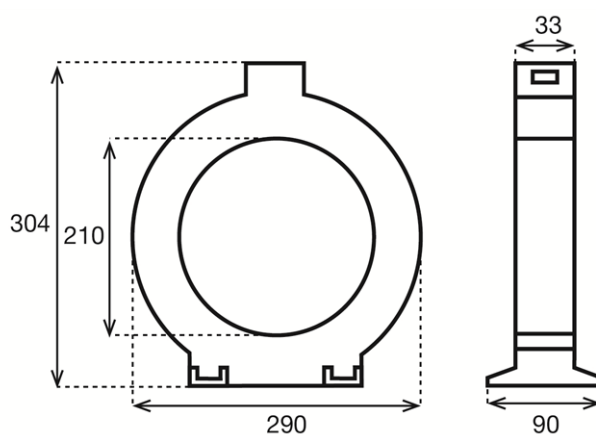
CTG070



CTG120



CTG160






CTG210

### Miljø

Arbejdstemperatur	-5 til 50 °C (23 til 122 °F)
Stuetemperatur	-5 til 50 °C (23 til 122 °F)
Relativ luftfugtighed	< 95%
Beskyttelsesgrad	IP20

## Kompatibilitet og overensstemmelse

Mærkning	  
Direktiver	2014/35/EU (Lavspænding) 2014/30/EU (Elektromagnetisk kompatibilitet) 2011/65/EU, 2015/863/EU (RoHS)
Standarder	Immunitet: EN61000-6-1 Emissioner: EN61000-6-3 Yderligere krav til strømtransformere: IEC 61869-2
Godkendelser	cUL (når de anvendes sammen med Carlo Gavazzi-enheder: DEA71, DEB71 eller DMP UC-EL)

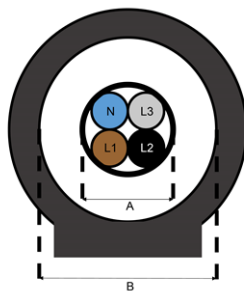
## Beskrivelse af betjening

Når vektorsummen af den strøm, der løber igennem til belastningen og den, der løber igennem på NEUTRAL-kablet (hvis det forefindes), er forskellig fra "0" (nul), genereres en strøm på det sekundære CT-kredsløb.

Strømforskellen er normalt forårsaget af et læk, som kan medføre fare.





Udgangssignalet kan anvendes af enheder til overvågning af reststrøm, som afbryder den overvågede belastning eller sender et alarmsignal.

Vælg typen af strømtransformer (CTG) i forhold til netværkskablenes tværsnit: størrelsen på CTG skal være  $b \geq 1.5 * a$ .



## Referencer

Læs mere

Information	Hvor finder du det	QR-kode
<b>DEA71 dataarkt</b>	<a href="https://www.gavazziautomation.com/images/PIM/DATASHEET/DAN/DEA71_DS_DAN.pdf">https://www.gavazziautomation.com/images/PIM/DATASHEET/DAN/DEA71_DS_DAN.pdf</a>	
<b>DEB71 dataarkt</b>	<a href="https://www.gavazziautomation.com/images/PIM/DATASHEET/DAN/DEB71_DS_DAN.pdf">https://www.gavazziautomation.com/images/PIM/DATASHEET/DAN/DEB71_DS_DAN.pdf</a>	
<b>DEA / DEB / CTG Installationsvejledning</b>	<a href="https://www.gavazziautomation.com/images/PIM/MANUALS/ENG/DEA_DEB_IM.pdf">https://www.gavazziautomation.com/images/PIM/MANUALS/ENG/DEA_DEB_IM.pdf</a>	
<b>PSS-værktøj til udvælgelse</b>	<a href="https://carlogavazzi-pss.com/">https://carlogavazzi-pss.com/</a>	



COPYRIGHT ©2023

Ret til ændringer forbeholdes. PDF kan downloades her:  
[www.gavazziautomation.com](http://www.gavazziautomation.com)