

Strømtransformer med åben kerne



Fordele

- **Adaptivitet og fleksibilitet.** Effektiv for en lang række strømme og tilgængelig. Kan installeres i eksisterende applikationer.
- **Hurtig installation.** Åbnings-/lukkemekanismen gør installation hurtigere, selv i eksisterende applikationer. Analysatoren kræver kun to kabler, som skal tilsluttes pr. sensor.

Beskrivelse

Strømtransformer med åben kerne med kompakte dimensioner, velegnet til retrofit-anvendelser, når de bruges i kombination med vilkårlig energimåler med strømindgange på 5 A. Den styrer primærstrøm fra 100 A til 600 A (modelafhængigt).

Anvendelsesområder

CTA er den ideelle løsning for hurtig og nem installation uden at skulle tage kabler ud under installation. Angives til enhver anvendelse (bolig, butik/kontor og industri), især til eftermontering, hvis det ikke er muligt at installere en strømtransformer med lukket kerne.

Vigtigste egenskaber

- 5 A sekundærstrøm
- 24 mm hul diameter for primærstrøm op til 300 A
- 36 mm hul diameter for primærstrøm op til 600 A

Funktioner

Generelt

Materiale	PA66
Beskyttelsesgrad	IP20
Sekundær udgang	UL R/C-kabel, 16AWG (1,3 mm ²) Længde: se Elektriske specifikationer
Montering	Kabel
Vægt (g)	CTA 5X: 165 CTA 6X: 275
Nominel kabeldiameter	CTA 5X: 24 mm CTA 6X: 36 mm

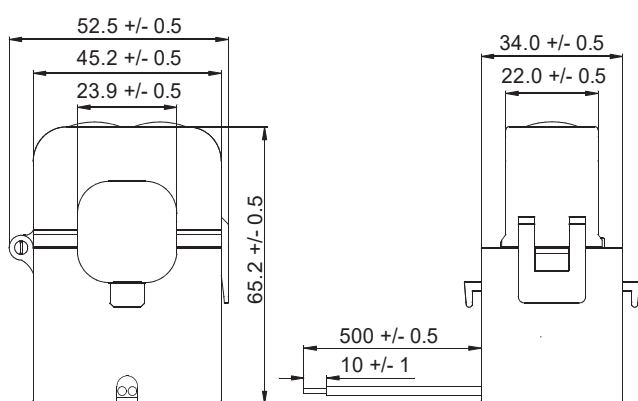


Fig. 1 CTA 5X

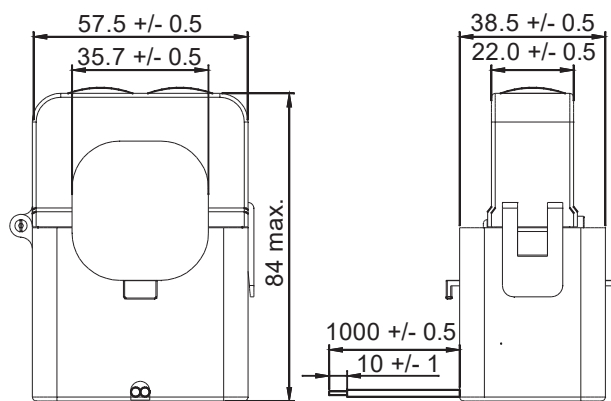


Fig. 2 CTA6X

Bemærk: se Elektriske specifikationer

Specifikationer for driftsomgivelserne

Driftstemperatur	-20° til +65°C (-4 til 149 F°) CTA6X 600A: -20° til +50°C (-4 til 122 F°)
Opbevaringstemperatur	-25° til +80°C (-13 til 176 F°)

UL-note: Isoleringsklasse: A (105), 55° C overtemperaturkategori ved 30° C omgivende temperatur

Overensstemmelse

Godkendelser	CE cRU [®] US EN 61869-2
Standarder	EN 61869-2

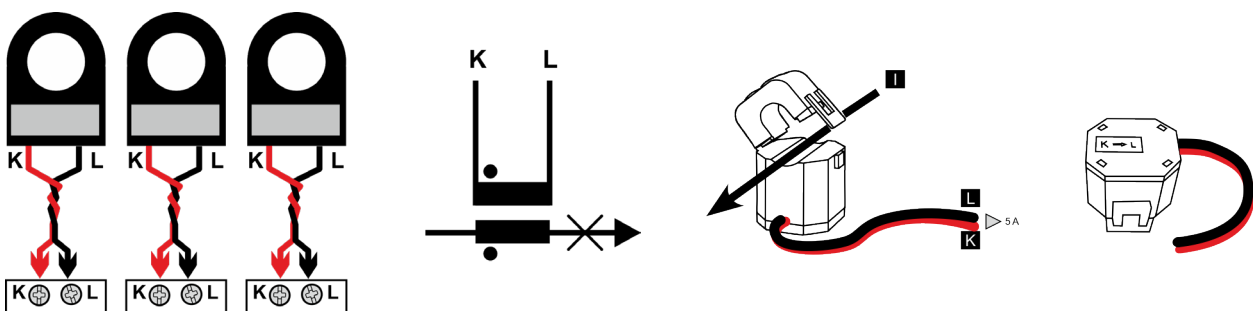
Elektriske specifikationer

Nominal sekundærstrøm	5 A
Frekvens	50/60 Hz
Nominal systemspænding	600 V ac
Nominelt isoleringsniveau	0,72 kV ac, stødspænding 3 kV ac i 1 min.
Isoleringsklasse	Termisk klasse B (IEC 60085)
Nominal korttidsstrøm I _{th} I _{dyn}	12 x I _n 2,5 x I _{th}

Model	Primær strøm	Nøjagtighed (EN61869-2)	Kabellængde	Burden*
CTA 5X	100 A	Klasse 3	0.5 m	1 VA
	150 A	Klasse 3	0.5 m	1 VA
	200 A	Klasse 3	2 m	1 VA
	250 A	Klasse 1	1 m	1 VA
	300 A	Klasse 1	0.5 m	2,5 VA
CTA 6X	200 A	Klasse 3	1 m	1 VA
	300 A	Klasse 1	1 m	2,5 VA
	400 A	Klasse 1	1 m	5 VA
	500 A	Klasse 1	1 m	7,5 VA
	600 A	Klasse 1	1 m	10 VA

*Bemærk: kabel medfølger

Forbindelsesdiagrammer



Referencer

CTA 5A

Indtast koden for at erstatte symbolet med den valgte mulighed (e.g.: CTA **5X 100A** 5A).

Kode	Indstillinger	Beskrivelse
C	-	
T	-	
A	-	
<input type="checkbox"/>	5X 100 A	Model og primærstrøm
	5X 150 A	
	5X 200 A	
	5X 250 A	
	5X 300 A	
	6X 200 A	
	6X 300 A	
	6X 400 A	
	6X 500 A	
6X 600 A		
5 A	-	Sekundærstrøm

Læs mere

Information	Dokument	Hvor finder du det
Installationsvejledning	Installationsvejledning : CTA_X	www.gavazziautomation.com

Kompatible komponenter fra CARLO GAVAZZI

Formål	Komponentnavn/-kode	Bemærkninger
Måling og visning af forbrug fra tilsluttede kredsløb	EM24, EM210, EM330, ET330, WM15, WM20, WM30, WM40, WM50	-



COPYRIGHT ©2024
Ret til ændringer forbeholdes. PDF kan downloades her:
www.gavazziautomation.com