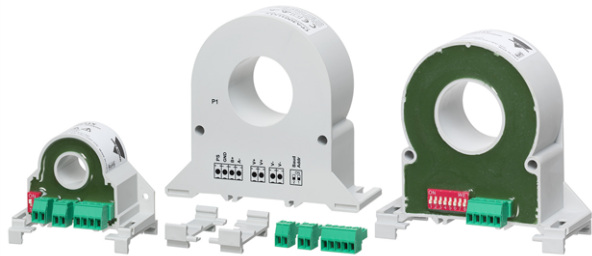


CPA familie

Kontaktløse effektanalysatorer



Beskrivelse

CPA er en familie af effektanalysatorer og strømtransduceren til AC 1-faset eller DC installationsovervågning, takket være Halleffektregulering. Strømmen måles uden kontakt med kobberledningen. Det omfattende sæt af målbare værdier gør det muligt for denne anordning at blive brugt til overvågning af fotovoltaiske installationer, industriprocesser og batteriopladningssystemer.

Fordele

- **Fleksibel løsning.** Instrumentet giver brugerne mulighed for at overvåge både AC- og DC-systemet ved brug af samme enhed.
- **Hurtig forbindelse.** AC- eller DC-strømregulering uden behov for at skære og samle kablet.
- **Pålidelighed.** Instrumentet er udstyret med en Modbus/RTU-kommunikationsport vha. RS485-forbindelse.
- **Fuld overvågning.** Afhængig af modellen, tilbyder instrumentet en bred vifte af overvågede variable (V, A, W, var, VA, kWh, PF, HZ, THD) eller er begrænset til strømvariable (A, Amin, Amax, Ah).
- **Bred vifte af enhedsmonteringstyper.** Instrumentet kan monteres på fire forskellige måder (enten montering på DIN-skinne eller panelmontering, lodret eller vandret) så de passer til de forskellige installationskrav.
- **Let programmering.** Plug'n play-opsætning ved hjælp af CARLO GAVAZZI UCS (Universal Configuration Software).
- **Integreret løsning.** Instrumentet er kompatibelt med VMU-C EM / UWP 3.0 / UWP 4.0 løsning til energiovervågning.

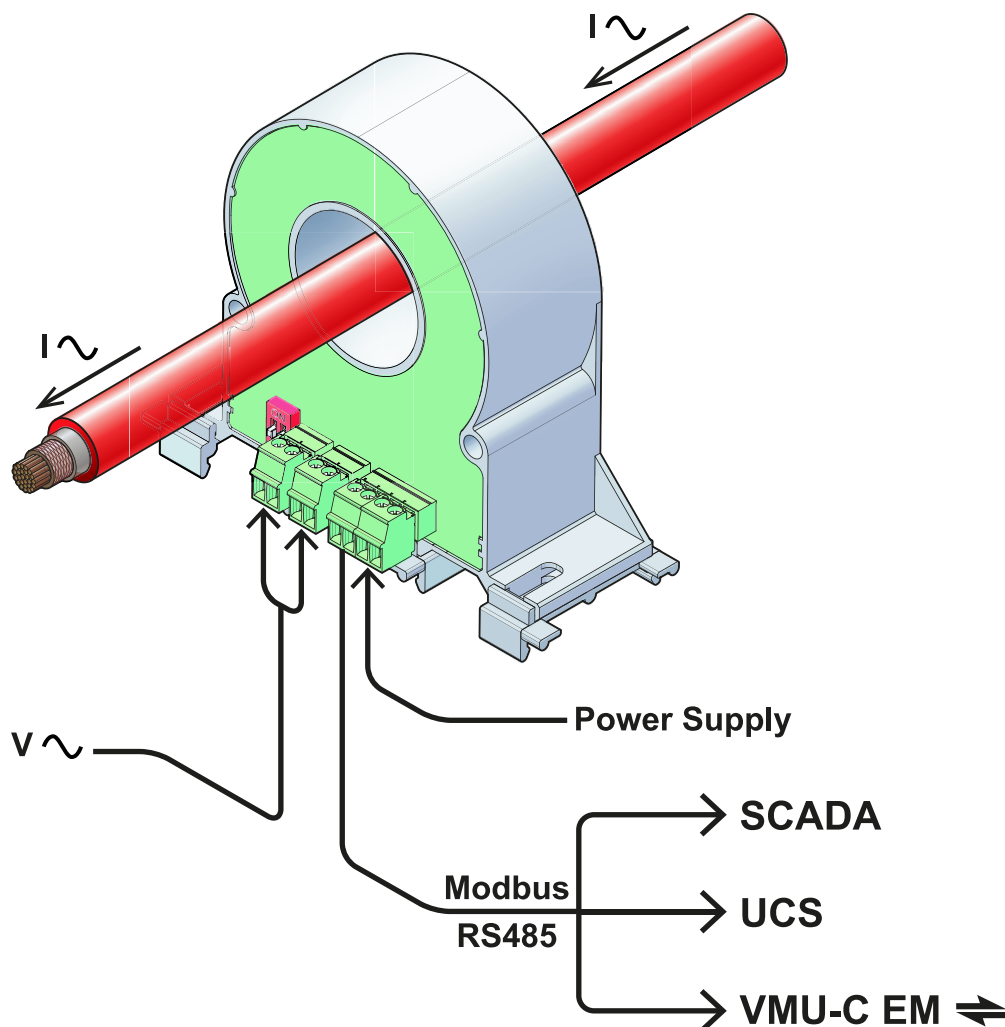
Anvendelsesområder

CPA effektanalysatorer er den ideelle løsning til de anvendelsesområder, som går ud over standard AC-kontrol. Med deres givne arbejdskapacitet ved forskellige frekvensområder, opfylder de behovene for DC-anvendelser (batteriopladning, fotovoltaisk overvågning), AC-anvendelser med høj topfaktor (UPS, variable frekvensdrev) og standard 1-faset AC-installationer.

Vigtigste funktioner

- Kompatibelt med VMU-C EM, UWP 3.0 og UWP 4.0
- Konfigurerbar vha. UCS (Universal Configuration Software) løsning
- Hall-effektregulering

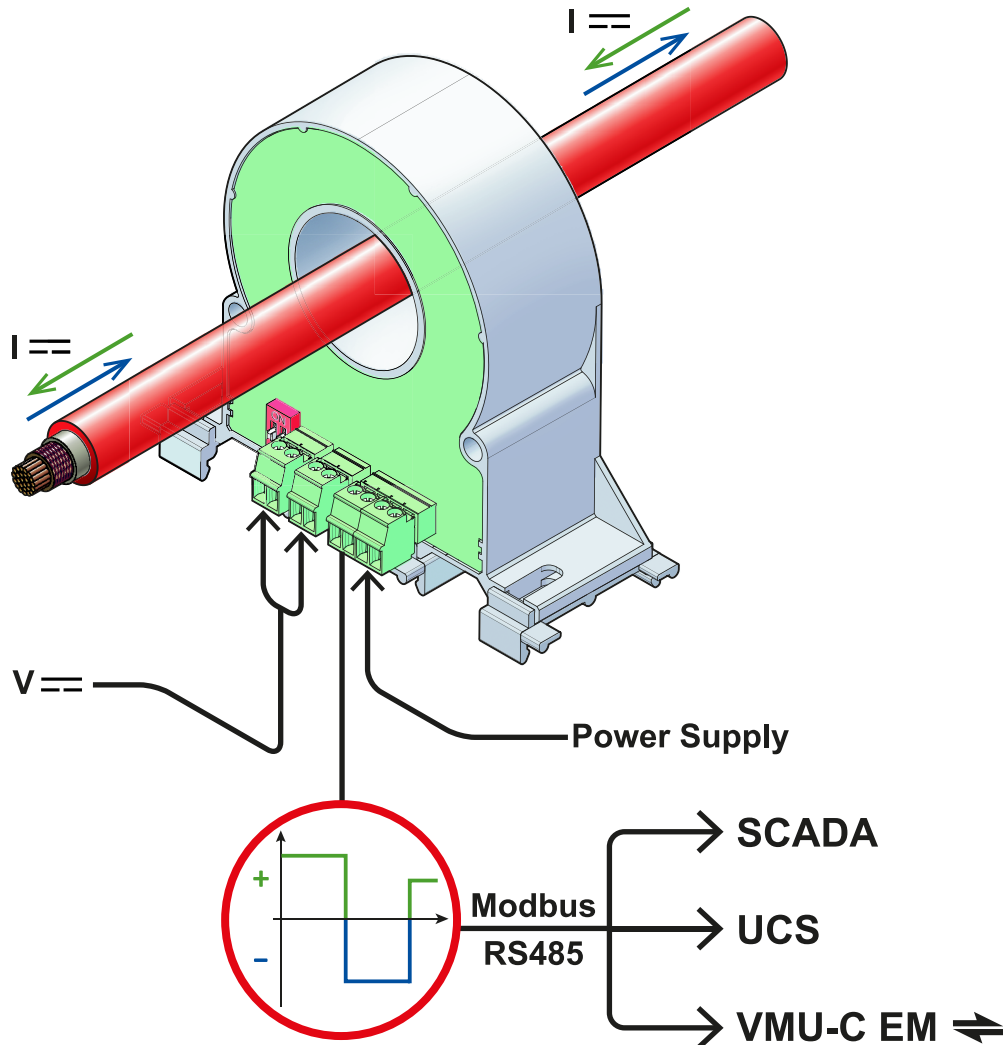
CPA-systemarkitektur til AC-system



CPA-driftsprincipper til AC-systemer

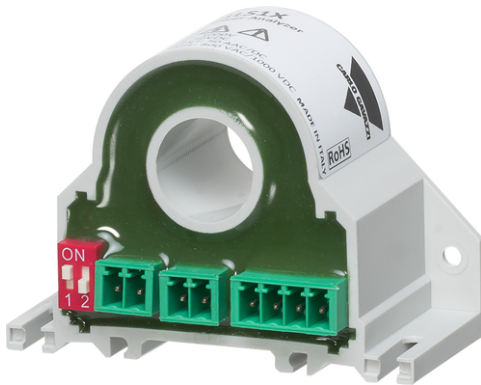
CPA er en effektanalysator, som måler strøm med kontaktløs Hall-effektregulering og spænding med shuntbaseret teknologi. Effekt, effektfaktor, energi, frekvens og harmonisk forvrængning (op til 40. harmonisk) måles også af CPA med effektværdiende RMS op til 400 Hz. De målte variable er tilgængelige for kontrolsystemet, der er forbundet gennem RS485, via Modbus/RTUkommunikation. UCS (Universal Configuration Software), som installeres på en PC, der er forbundet med CPA via RS485, gør det muligt at konfigurere CPA (dvs. RS485-parametre) uden problemer og vise de målte variable i realtid. Konfigurationsparametre gemmes i både CPA'ens hukommelse og UCS-databasen. Med UCS kan du oprette, redigere og udveksle konfigurationer fra både enkelte CPA-målere og hele netværk med CPA-enheder.

CPA-systemarkitektur til DC-system



CPA-driftsprincipper ti DC-systemer

CPA er en effektanalysator, som måler jævnstrøm i begge retninger med kontaktløs Hall-effektregulering og jævnstrømsspænding med shunt-baseret teknologi. Effekt og energi måles også vha. CPA. De målte variable er tilgængelige for kontrolsystemet, der er forbundet gennem RS485, via Modbus/RTUkommunikation. UCS (Universal Configuration Software), som installeres på en PC, der er forbundet med CPA via RS485, gør det muligt at konfigurere CPA (dvs. RS485-parametre) uden problemer og vise de målte variable i realtid. Konfigurationsparametre gemmes i både CPA'ens hukommelse og UCS-databasen. Med UCS kan du oprette, redigere og udveksle konfigurationer fra både enkelte CPA-målere og hele netværk med CPA-enheder.



Beskrivelse

CPA050 er en effektanalysator til DC eller AC 1-fasede anvendelser. Med en maks. strøm på 50 Aac/Adc og et maks. spændingsområde på 800 Vac/1000 Vdc er dette den ideelle løsning til overvågning af små fotovoltaiske installationer, industriprocesser og batteriopladningssystemer.

Anvendelsesområder

CPA effektanalysatorer er den ideelle løsning til de anvendelsesområder, som går ud over standard AC-kontrol. Med deres givne arbejdskapacitet ved forskellige frekvensområder, opfylder de behovene for DC-anvendelser (batteriopladning, fotovoltaisk overvågning), AC-anvendelser med høj topfaktor (UPS, variable frekvensdrev) og standard 1-faset AC-installationer.

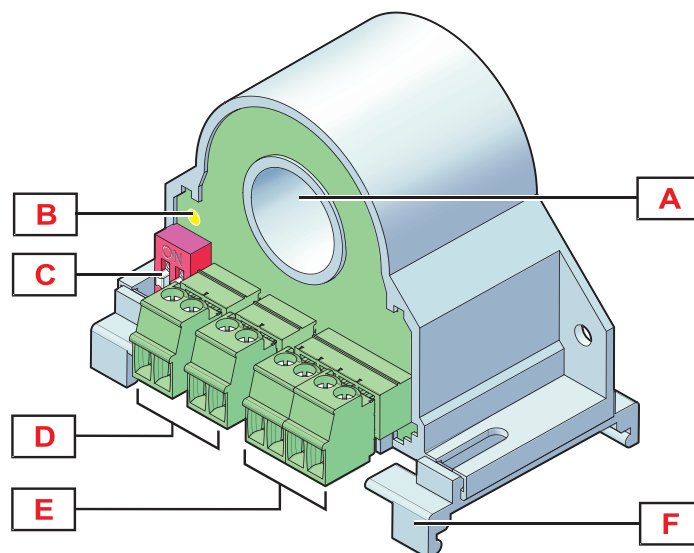
Hovedfunktioner

- Effektivt dividerende RMS AC (fra 1 til 400 HZ) og DC kontrol
- Strømregulering vha. Hall-effekt; område: 50 Aac/Adc
- Spændingsområde: 800 Vac/1000 Vdc
- RS485 Modbus-output; variable: A, V, W, var, VA, kW, HZ, PF, THD
- 15 mm hul diameter
- Montering på DIN-skinne eller panel, lodret eller vandret montering

Vigtigste funktioner

- Kompatibelt med VMU-C EM, UWP 3.0 og UWP 4.0
- Konfigurerbar vha. UCS (Universal Configuration Software) løsning
- Hall-effektregulering

Opbygning

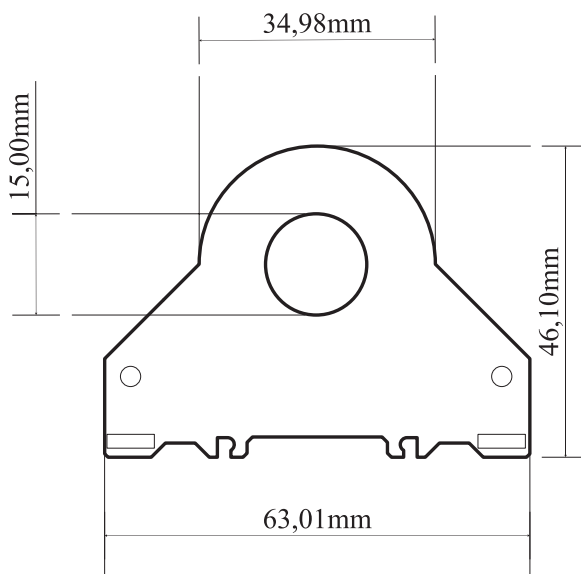


Område	Beskrivelse
A	Hall-følehul til strømregulering
B	LED. Skjult: Strøm ikke tilsluttet konstant tændt: strøm tilsluttet blinker: datakommunikation tændt
C	Opsætning af DIP-omskifter til RS485-parametre
D	Skrueterminaler til spændingsindgang
E	Skrueterminaler til seriel kommunikation og strømforsyning
F	Kroge til DIN-skinne

Funktioner

Generelt

Materiale	PBT (påfyldning af epoxyharpiks)
Anordning	Skruehuller til lodret og vandret panelmontering. Clips medfølger til lodret eller vandret DIN-skinne montering.
Tæthedegrad	IP20
Vægt	80 g
Terminaler	Aftagelige skruesklemmer. Tværsnit: 1,5mm ² max (fleksibel). Moment: 0,2 Nm max
Overspændingskategori	Op til 600 V Cat. III Op til 1000 V Cat. II
Afvisning (CMRR)	100 dB, 48 til 62 Hz




Miljø

Driftstemperatur	-15° C til 65° C (5° F til 149° F)
Lagertemperatur	-40° C til 85° C (-40° F til 185° F)
Relativ fugtighed	< 90% ikke-kondenserende @ 40° C (104° F)

▶ Strømforsyning

Strømforsyning	9-30 V DC
Forbrug	< 1,3 W

▶ Kompatibilitet og overensstemmelse

Elektromagnetisk kompatibilitet (EMC) - immunitet	EN61000-6-2
Elektromagnetisk kompatibilitet (EMC) - emissioner	EN61000-6-4
Sikkerhed	EN61010-1
Godkendelser	

▶ Indgange

Strømforsyning

Systemtype	1-faset ac/dc
Mærkestrøm (In)	50 A ac/dc
Opstartsstrøm	1,02 A
Topfaktor	1,8
Koblingstype	Indbygget Hall-effektregulerende sensor
Maks. diameter for kabel	14 mm
Transformerkoeficient	1,0 standard (kan brugertilpasses)

Spændingsinput

Systemtype	1-faset ac/dc
Nominal spænding (Un)	800 Vac 1000 Vdc
Nominal frekvens	1-400 Hz eller DC
Impedans	$\geq 1 \text{ M}\Omega \pm 1\%$
Transformerkoeficient	1,0 standard (kan brugertilpasses)

Målinger

Variabler	Tilgængelig via RS485 Modbus: A, A max, Amin, A peak, V, V max, V min, V peak, W, W min, W max, var, var min, var max, VA, VA min, VA max, Hz, PF, PF min, PF max, +/- kWh, THD A, THD A min, THD A max
Metode	Valgbar (TRMS eller gns. værdi)
Pulsfrekvens	11000 prøver/s
Opdater målinger	Programmerbar via UCS Standard: hver 50 cyklusser (AC) eller 1 sekund (DC)
Harmonisk analyse	Op til 40· harmonisk

Nøjagtighed

Strøm	< 0,5% F.S.
Fase-neutral spænding	< 0,5% F.S.
Fase-neutral spænding	< 0,5% F.S.
Frekvens	+/- 0,1 Hz
Aktiv effekt	< 0,5% F.S.
Reaktiv effekt	< 15% F.S.
Tilsyneladende effekt	Fra 0,1 In til In: +/- 1% rdg Fra 0,05 In til 0,1 In: +/- 2% rd
THD A	+/- 1%

RS485

Kommunikationstype	Multidrop, bidirektionel (statiske og dynamiske variable)
Protokol	Modbus RTU
Adresse	1-247
Data	Dynamisk: fasevariable (kun læsning) Statisk: alle konfigurationsparametre (læsning og skrivning)
Dataformat	1 startbit, 8 databit, Paritet (Ingen/Ulige/Lige), 1 stopbit
Baudrate	1200, 2400, 4800, 9600, 19200, 38400, 57600, 115200 bps
Svarforsinkelse	≤1000 ms

Isolering

Type	Spændingsinput	Strømforsyning (blankt kabel)	Strømforsyning	RS485
Spændingsinput	-	3 kV	4 kV	4 kV
Strømforsyning (blankt kabel)	3 kV	-	3 kV	3 kV
Strømforsyning	4 kV	3 kV	-	0 V
RS485	4 kV	3 kV	0 V	-

Forbindelsesdiagrammer

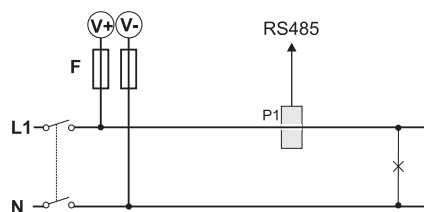


Fig. 1 ac-inputforbindelse

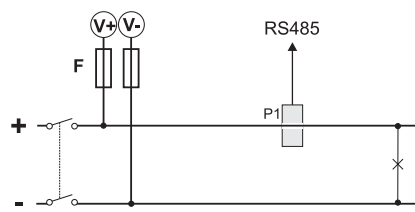


Fig. 2 dc-inputforbindelse

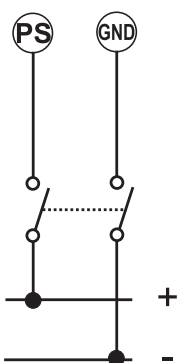


Fig. 3 Strømforsyning

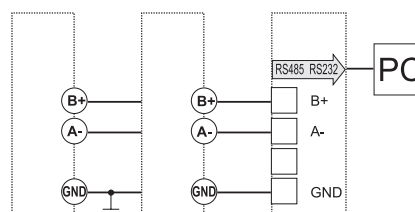


Fig. 4 RS485

Bemærk for RS485:

Den serielle udgang skal afsluttes på den sidste netværksanordning ved hjælp af en afsluttende enhed i henhold til Modbus-standard. Kontrollér jordingsspecifikationen i den officielle Modbus-dokumentation for til Modbus-standard. Kontrollér jordingsspecifikationen i den officielle Modbus-dokumentation for korrekt jordforbindelse.

Kontrollér Multipoint System-krav i afsnit 3.4 i vejledning Modbus over serial line specification and implementation guide, som kan fås på: <http://www.modbus.org/specs.php>

Referencer

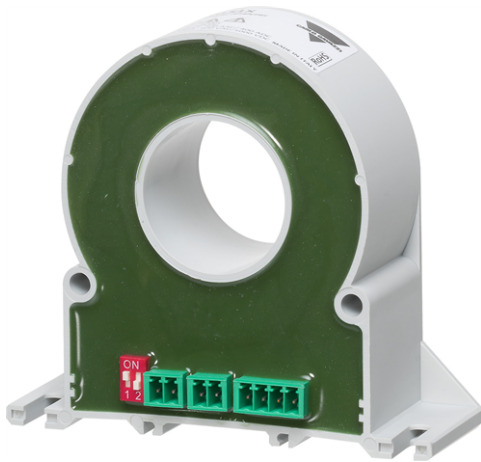
Bestillingnøgle



CPA 050 1L S1 X

Kompatible enheder

Formål	Composant	Dokument
Kontaktløse effek- tanalysatorer	VMU-C EM	DATASHEET/DAN/VMU-C_EM_DS_DAN.pdf
Overvågning af gateway og controller	UWP 3.0	DATASHEET/DAN/VMU-C_EM_DS_DAN.pdf
	UWP 4.0	DATASHEET/DAN/UWP_4.0_DS_DAN.pdf



Beskrivelse

CPA300 er en effektanalysator til DC eller AC 1-fasede anvendelser. Med en maks. strøm på 300 Aac/400 Adc og en maks. installationsspænding på 800 Vac/1000 Vdc er dette den ideelle løsning til overvågning af mellemstore/store PV- installationer, industriprocesser og batteriopladningssystemer.

Anvendelsesområder

CPA effektanalysatorer er den ideelle løsning til de anvendelsesområder, som går ud over standard AC-kontrol. Med deres givne arbejdskapacitet ved forskellige frekvensområder, opfylder de behovene for DC-anvendelser (batteriopladning, fotovoltaisk overvågning), AC-anvendelser med høj topfaktor (UPS, variable frekvensdrev) og standard 1-faset AC-installationer.

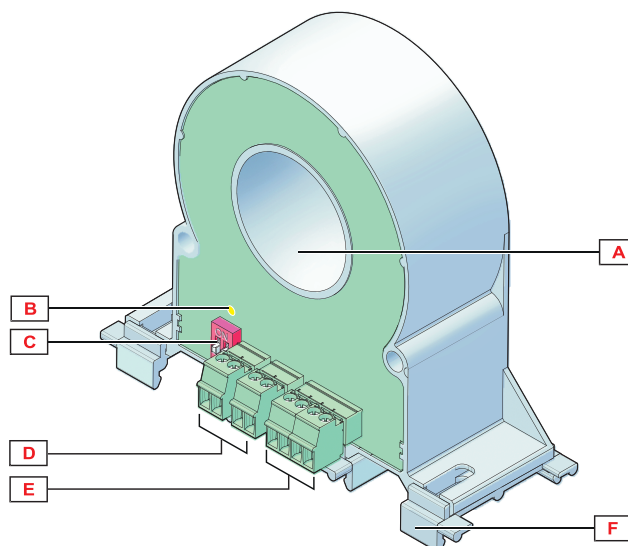
Hovedfunktioner

- Effektivværdigrænsende RMS AC (fra 1 til 400 HZ) og DC kontrol
- Strømregulering vha. Hall-effekt; område: 300 Aac/Adc
- Spændingsområde: 800 Vac/1000 Vdc
- RS485 Modbus-output; variable: A, V, W, var, VA, kW, HZ, PF, THD
- 33 mm hul diameter
- Montering på DIN-skinne eller panel, lodret eller vandret montering

Vigtigste funktioner

- Kompatibelt med VMU-C EM, UWP 3.0 og UWP 4.0
- Konfigurerbar vha. UCS (Universal Configuration Software) løsning
- Hall-effektregulering

Opbygning

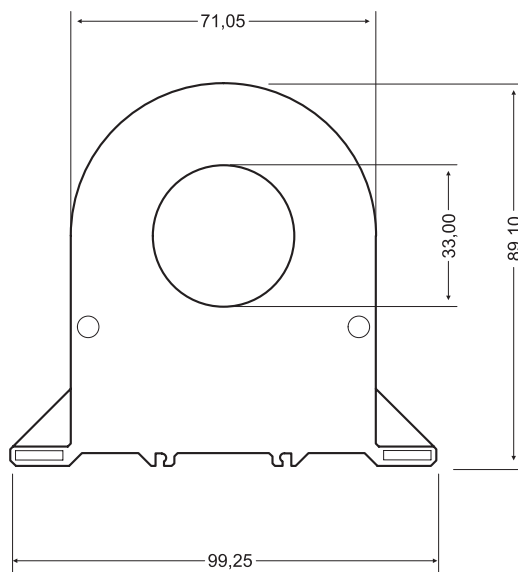


Område	Beskrivelse
A	Hall-følehul til strømregulering
B	LED. Skjult: Strøm ikke tilsluttet konstant tændt: strøm tilsluttet blinker: datakommunikation tændt
C	Opsætning af DIP-omskifter til RS485-parametre
D	Skrueterminaler til spændingsindgang
E	Skrueterminaler til seriel kommunikation og strømforsyning
F	Kroge til DIN-skinne monteret

Funktioner

Generelt

Materiale	PBT (påfyldning af epoxyharpiks)
Anordning	Skruehuller til lodret og vandret panelmontering. Clips medfølger til lodret eller vandret DIN-skinne montering.
Tæthedegrad	IP20
Vægt	370 g
Terminaler	Aftagelige skruesklemmer. Tværsnit: 1,5mm ² max (fleksibel). Moment: 0,2 Nm max
Overspændingskategori	Op til 600 V Cat. III Op til 1000 V Cat. II
Afvisning (CMRR)	100 dB, 48 til 62 Hz




Miljø

Driftstemperatur	-15° C til 65° C (5° F til 149° F)
Lagertemperatur	-40° C til 85° C (-40° F til 185° F)
Relativ fugtighed	< 90% ikke-kondenserende @ 40° C (104° F)

▶ Strømforsyning

Strømforsyning	9-30 V DC
Forbrug	≤ 1,3 W

▶ Kompatibilitet og overensstemmelse

Elektromagnetisk kompatibilitet (EMC) - immunitet	EN61000-6-2
Elektromagnetisk kompatibilitet (EMC) - emissioner	EN61000-6-4
Sikkerhed	EN61010-1
Godkendelser	

▶ Indgange

Strømforsyning	
Systemtype	1-faset ac/dc
Mærkestrøm (In)	300 A ac/400 Adc
Opstartsstrøm	10,24 A
Topfaktor	1,4
Koblingstype	Indbygget Hall-effektregulerende sensor
Maks. diameter for kabel	32 mm
Transformerkoeficient	1,0 standard (kan brugertilpasses)

Spændingsinput	
Systemtype	1-faset ac/dc
Nominal spænding (Un)	800 Vac 1000 Vdc
Nominal frekvens	1-400 Hz eller DC
Impedans	≥ 1 MΩ ±1%
Transformerkoeficient	1,0 standard (kan brugertilpasses)

Målinger

Variabler	Tilgængelig via RS485 Modbus: A, A max, A min, A peak, V, V max, V min, V peak, W, W min, W max, var, var min, var max, VA, VA min, VA max, Hz, PF, PF min, PF max, +/- kWh, THD A, THD A min, THD A max
Metode	Valgbar (Effektværdiende RMS eller DC-målinger)
Pulsfrekvens	11000 prøver/s
Opdater målinger	Programmerbar via UCS Standard: hver 50 cyklusser (AC) eller 1 sekund (DC)
Harmonisk analyse	Op til 40 harmonisk

Nøjagtighed

Strøm	< 0,5% F.S.
Fase-neutral spænding	< 0,5% F.S.
Fase-neutral spænding	< 0,5% F.S.
Frekvens	+/- 0,1 Hz
Aktiv effekt	< 0,5% F.S.
Reaktiv effekt	< 15% F.S.
Tilsyneladende effekt	Fra 0,1 In til In: +/- 1% rdg Fra 0,05 In til 0,1 In: +/- 2% rd
THD A	+/- 1%

RS485

Kommunikationstype	Multidrop, bidirektionel (statiske og dynamiske variable)
Protokol	Modbus RTU
Adresse	1-247
Data	Dynamisk: System- og fasevariable (kun læsning) Statisk: alle konfigurationsparametre (læsning og skrivning)
Dataformat	1 startbit, 8 databit, Paritet (Ingen/Ulige/Lige), 1 stopbit
Baudrate	1200, 2400, 4800, 9600, 19200, 38400, 57600, 115200 bps
Svarforsinkelse	≤1000 ms

Isolering

Type	Spændingsinput	Strømforsyning (blankt kabel)	Strømforsyning	RS485
Spændingsinput	-	3 kV	4 kV	4 kV
Strømforsyning (blankt kabel)	3 kV	-	3 kV	3 kV
Strømforsyning	4 kV	3 kV	-	0 V
RS485	4 kV	3 kV	0 V	-

Forbindelsesdiagrammer

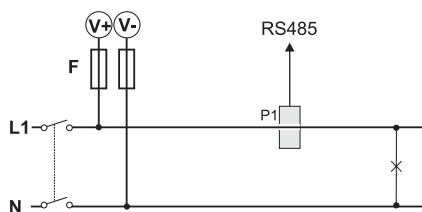


Fig. 5 ac-inputforbindelse

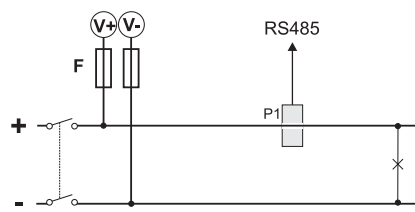


Fig. 6 dc-inputforbindelse

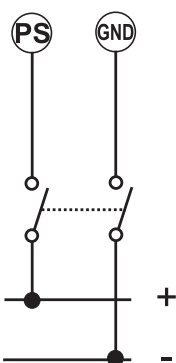


Fig. 7 Strømforsyning

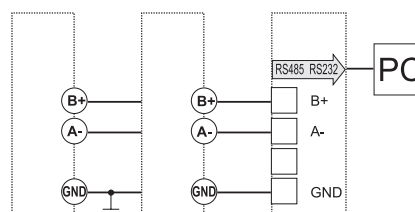


Fig. 8 RS485

Bemærk for RS485:

Den serielle udgang skal afsluttes på den sidste netværksanordning ved hjælp af en afsluttende enhed i henhold til Modbus-standard. Kontrollér jordingsspecifikationen i den officielle Modbus-dokumentation for til Modbus-standard. Kontrollér jordingsspecifikationen i den officielle Modbus-dokumentation for korrekt jordforbindelse.

Kontrollér Multipoint System-krav i afsnit 3.4 i vejledning Modbus over serial line specification and implementation guide, som kan fås på: <http://www.modbus.org/specs.php>

Referencer

Bestillingnøgle



CPA 300 1L S1 X

Kompatible enheder

Formål	Composant	Dokument
Kontaktløse effek- tanalysatorer	VMU-C EM	DATASHEET/DAN/VMU-C_EM_DS_DAN.pdf
Overvågning af gateway og controller	UWP 3.0	DATASHEET/DAN/VMU-C_EM_DS_DAN.pdf
	UWP 4.0	DATASHEET/DAN/UWP_4.0_DS_DAN.pdf



Beskrivelse

CPA300V er en effektanalysator til DC eller AC 1-fasede anvendelser. Med en maks. strøm på 300 Aac/400 Adc og en maks. installationsspænding på 800 Vac/1500 Vdc er dette den ideelle løsning til overvågning af mellemstore/store PV- installationer, industriprocesser og batteriopladningssystemer.

Anvendelsesområder

CPA-300V er den ideelle løsning til de anvendelser, hvor kun overvågning af strøm er nødvendig. Takket være højstrømsområdet, opfylder den kontaktløse Hall-effekt og den maksimale systemspænding på 1500 Vdc den alle behov for overvågning af mellemstore og store anlæg, hvor en let installation og drift er obligatoriske krav.

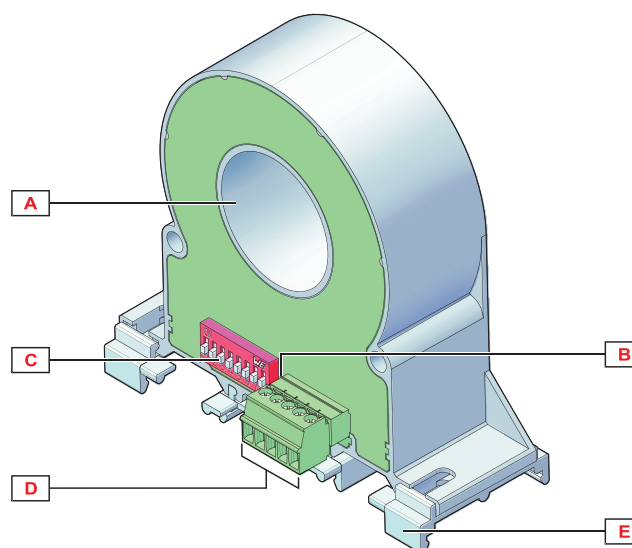
Hovedfunktioner

- Effektivt dividerende RMS AC (fra 1 til 400 HZ) og DC kontrol
- Strømregulering vha. Hall-effekt; område: 300 Aac/Adc
- Maks. installationsspænding: 800 Vac/1500 Vdc
- RS485 Modbus-output; variable: Amax, Amin, Ah
- 33 mm hul diameter
- Montering på DIN-skinne eller panel, lodret eller vandret montering

Vigtigste funktioner

- Kompatibelt med VMU-C EM, UWP 3.0 og UWP 4.0
- Konfigurerbar vha. UCS (Universal Configuration Software) løsning
- Hall-effektregulering

Opbygning

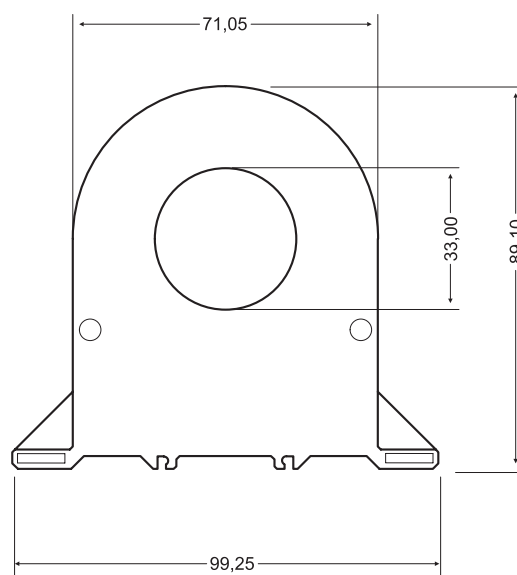


Område	Beskrivelse
A	Hall-følehed til strømregulering
B	LED. Skjult: Strøm ikke tilsluttet konstant tændt: strøm tilsluttet blinker: datakommunikation tændt
C	Opsætning af DIP-omskifter til RS485-parametre
D	Skrueterminaler til seriel kommunikation, analog udgang og strømforsyning
E	Kroge til DIN-skinne monterning

Funktioner

Generelt

Materiale	PBT (påfyldning af epoxyharpiks)
Anordning	Skruehuller til lodret og vandret panelmontering. Clips medfølger til lodret eller vandret DIN-skinne montering.
Tæthedegrad	IP20
Vægt	370 g
Terminaler	Aftagelige skrueklemmer. Tværsnit: 1,5mm ² max (fleksibel). Moment: 0,2 Nm max
Afvisning (CMRR)	100 dB, 48 til 62 Hz



Miljø


Driftstemperatur	-15° C til 65° C (5° F til 149° F)
Lagertemperatur	-40° C til 85° C (-40° F til 185° F)
Relativ fugtighed	< 90% ikke-kondenserende @ 40° C (104° F)

Strømforsyning

Strømforsyning	12-30 V DC
Forbrug	< 22 mA



Kompatibilitet og overensstemmelse

Elektromagnetisk kompatibilitet (EMC) - immunitet	Reference: EN61000-6-2 Elektrostatisk udladning: EN61000-4-2: 8kV luftudladning, 4kV kontakt Immunitet til strålede elektromagnetiske felter EN61000-4-3: 10 V/m fra 80 til 10000 MHZ Immunitet til burst EN61000-4-4: 2 kV på hovedstrømforsyning Immunitet til ledningsbårne forstyrrelser: EN61000-4-6: 10 V fra 150 KHZ til 80 MHZ Overspænding: EN61000-4-5: 500 V dc på hovedforsyning.
Elektromagnetisk kompatibilitet (EMC) - emissioner	af radiofrekvenser: EN 61000-6-3 (07) + A1(11)
Overholdelse af standarder	EN61000-6-4/2006+A1 2011 EN64000-6-2/2005; EN61010-1/2010
Godkendelser	

Indgange

Strømforsyning	
Systemtype	1-faset ac/dc
Mærkestrøm (In)	Vælges m. DIP-switch: 300 A ac/400 A dc eller 150 A ac /A dc
Opstartsstrøm	10,24 A
Topfaktor	1,4
Koblingstype	Indbygget Hall-effektregulerende sensor
Maks. diameter for kabel	32 mm
Transformerkoefficient	1,0 standard (IKKE-modificerbar værdi)

Udgange

Analog udgange	
Antal udgange	1
Type	0-10 V dc
Skaleringsfaktor	Programmerbar via seriel kommunikation
Belastning	$\geq 1 \text{ k}\Omega$
Svarforsinkelse	Filter +200 ms

Målinger

Variabler	Tilgængelig via RS485 Modbus: A, A max, A min, Ah
Metode	Valgbar (Effektværdiisende RMS eller DC-målinger)
Pulsfrekvens	11000 prøver/s
Opdater målinger	0,1 s

Nøjagtighed

Strøm	< 0,5% F.S.
--------------	-------------

RS485

Kommunikationstype	Multidrop, bidirektionel (statiske og dynamiske variable)
Protokol	Modbus RTU
Adresse	1-247
Data	Dynamisk: System- og fasevariable (kun læsning) Statisk: alle konfigurationsparametre (læsning og skrivning)
Dataformat	1 startbit, 8 databit, Paritet (Ingen/Ulige/Lige), 1 stopbit
Baudrate	1200, 2400, 4800, 9600, 19200, 38400, 57600, 115200 bps
Svarforsinkelse	1-1000 ms

Isolering

Type	Strømforsyning (blankt kabel)	Strømforsyning	RS485	Analog udgange
Strømforsyning (blankt kabel)	-	3 kV	3 kV	3 kV
Strømforsyning	3 kV	-	0 V	0 V
RS485	3 kV	0 V	-	0 V
Analog udgange	3 kV	0 V	0 V	-

Forbindelsesdiagrammer

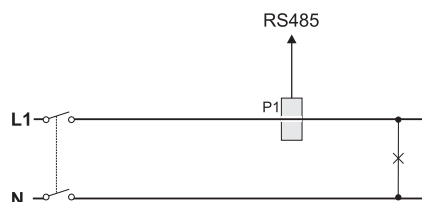


Fig. 9 ac-inputforbindelse

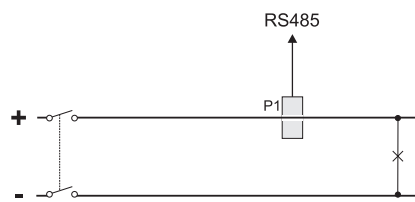


Fig. 10 dc-inputforbindelse

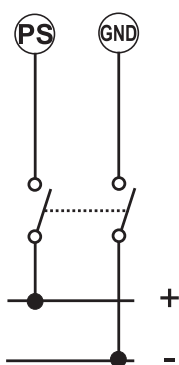


Fig. 11 Strømforsyning

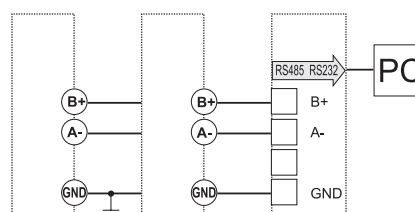


Fig. 12 RS485

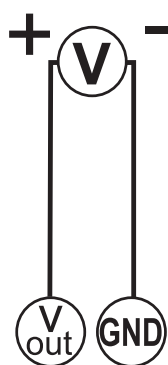


Fig. 13 Analog udgange

Bemærk for RS485:

Kontrollér Multipoint System-krav i afsnit 3.4 i vejledning Modbus over serial line specification and implementation guide, som kan fås på: <http://www.modbus.org/specs.php>

Referencer

Bestillingnøgle



CPA 300 1L S1 V

Kompatible enheder

Formål	Composant	Dokument
Kontaktløse effek- tanalysatorer	VMU-C EM	DATASHEET/DAN/VMU-C_EM_DS_DAN.pdf
Overvågning af gateway og controller	UWP 3.0	DATASHEET/DAN/VMU-C_EM_DS_DAN.pdf
	UWP 4.0	DATASHEET/DAN/UWP_4.0_DS_DAN.pdf



COPYRIGHT ©2024

Ret til ændringer forbeholdes. Download den opdaterede version:
www.gavazziautomation.com