

Sikkerhedsmoduler



Beskrivelse

Certus tilbyder en række sikkerhedsmoduler i overensstemmelse med internationale standarder, som er udviklet til at give den mest omfattende beskyttelse af udstyr og personale. De aktiverer sikkerhedsfunktioner og accepterer forskellige inputtyper. Det medfører både en omkostningsbesparelse og færre produktkoder.

Fordele

- **Fleksibel løsning.** Certus-moduler kan tilsluttes forskellige typer indgange: E-stop, E-gate, endestillingsstop, kontaktfri kontakt, sikkerhedslysgardiner (ESPE Type 4, Type2), sikkerhedslysstråle (enkelt stråle), sikkerhedsmåtte.
- **Omkostningsbesparende.** Samme modul, forskellige anvendelser. Sikkerhedsløsninger til basismaskiner, udstyr og produktionslinjer.
- **3 forskellige enheder.** Hovedmodul CM22D0A omfatter 2 digitale øjeblikksudgange og 2 digitale forsinkelsesudgange (begge OSSD'er). Forsinkelsen kan let vælges via en hex-kontakt på frontpanelet.
- **Kompakte dimensioner.** 1 DIN, mindre end et standard sikkerhedsskab! B x H x D: 18 x 90 x 63 mm.
- **Overensstemmelse med standarder.** Kat. 4 PL e i henhold til ISO 13849-1, SIL 3 i henhold til IEC 61508, SILcl 3 i henhold til IEC 62061.
- **Godkendt af TÜV.**

Anvendelsesområder

Dette sikkerhedsmodul kan overvåge flere sikkerhedsfunktioner af industrimaskiner, idet operatører beskyttes mod maskinens farlige bevægelige dele.

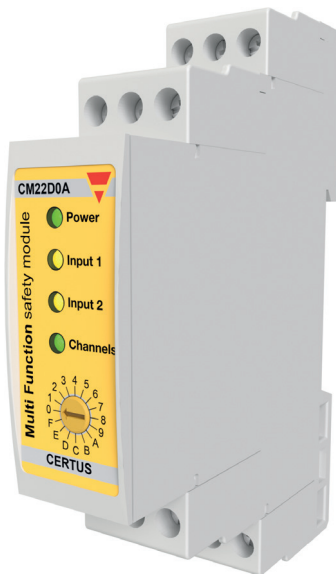
CERTUS-modulet giver en sikkerhedsrelateret afbrydelse af et sikkerhedskredsløb.

Sikkerhedsmodulerne kan i overensstemmelse med kravene til sikkerhedsstandarder bruges sammen med: E-stop, E-gate, endestillingsstop, kontaktfri kontakt, sikkerhedslysgardiner (ESPE Type 4, Type2), sikkerhedslysstråle (enkelt stråle), sikkerhedsmåtte.

Vigtigste funktioner

- 4 OSSD-sikkerhedsudgange. Certus tilbyder op til 4 skifteenheder til udgangssignaler. Den korrekte åbning og lukning af OSSD'er med sikkerhedsfunktioner afprøves automatisk.
- Valgbar forsinkelsestid. Kan let indstilles vha. hex-kontakten, som vælges ud fra 15 forudindstillede konfigurationer, fra 0 til 30 sek. Hovedmodellen CM22D0A kan omfatte 2 digitale forsinkelsesudgange.
- Manuel eller automatisk start kan vælges.

Sikkerhedsmodul med konfigurerbare udgange vha. hex-kontakt



Beskrivelse

Dette modul giver en sikkerhedsrelateret afbrydelse af et sikkerhedskredsløb. De bruges til anvendelser sammen med: E-stop, E-gate, endestillingsstop, kontaktfri kontakt, sikkerhedslysgardiner (ESPE Type 4, Type 2), sikkerhedslystråle (enkelt stråle), sikkerhedsmåtte.

CM22D0A-sikkerhedsmodul, som opfylder internationale standarder, er udviklet til at give den mest omfattende beskyttelse af udstyr og personale. Det aktiverer sikkerhedsfunktioner og accepterer forskellige inputtyper. Det medfører både en omkostningsbesparelse og færre produktkoder.

Dette sikkerhedsmodul kan overvåge flere sikkerhedsfunktioner af industrimaskiner, idet operatører beskyttes mod maskinens farlige bevægelige dele.

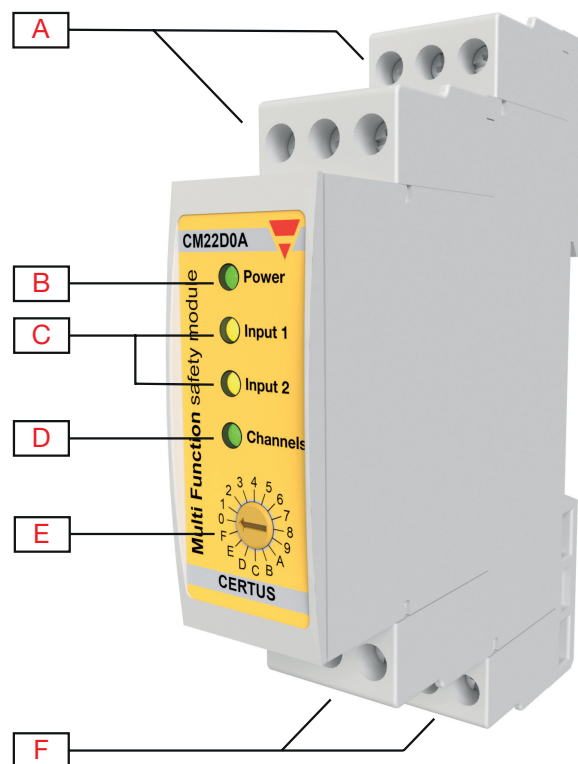
Vigtigste egenskaber

- **Fleksibel løsning.** Certus moduler kan tilsluttes forskellige typer indgange: E-Stop, E-gate, endestillingsstop, kontaktfri kontakt, sikkerhedslysgardiner (ESPE Type 4, Type 2), sikkerhedslystråle (enkelt stråle), sikkerhedsmåtte.
- **Omkostningsbesparende.** Samme modul, forskellige anvendelser. Sikkerhedsløsninger til basismaskiner, udstyr og produktionslinjer.
- **Valgbar forsinkelsestid.**
- **Kompakte dimensioner.** 1 DIN, mindre end et standard sikkerhedsskab! B x H x D: 18 x 90 x 63 mm.
- **Overensstemmelse med standarder.** Kat. 4 PL e i henhold til ISO 13849-1, SIL 3 i henhold til IEC 61508 og SILcl 3 i henhold til IEC 62061.
- **Statusindikator.** 4 LED'er på frontpanelet angiver status og eventuelle fejl og defekter under drift.
- **Godkendt af TÜV.**

Vigtigste funktioner

- **4 NO sikkerhedsudgange.** Certus CM22D0A tilbyder op til 4 skifteenheder til udgangssignaler. Den korrekte åbning og lukning af OSSD'er med sikkerhedsfunktioner afprøves automatisk.
- **Konfigurerbare udgange.** Konfigurerbar forudindstillet forsinkede sikkerhedsudgange, som indstilles via hex-kontakt.
- **Manuel eller automatisk start kan vælges.**

Opbygning



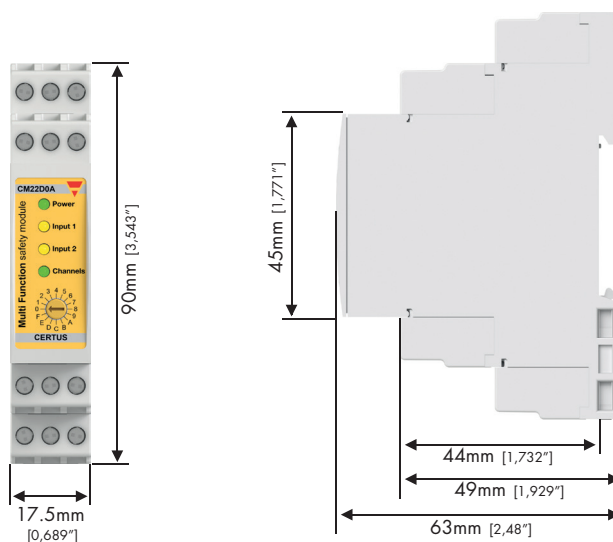
Element	Komponent	Funktion
A	Terminaler	Strømforsyning, start- og aktiveringselement
B	LED	Strømindikator
C	LED	Indgangsstatus
D	LED	Kanalstatus
E	Hex-kontakt	Ændring af udgangskonfiguration
F	Terminaler	OSSD-udgange



Funktioner

Generelt

Materiale	Noryl, selvslukkende: UL 94 V-0
Vægt	65 g
Anordning	DIN-skinmontering (i henhold til EN 50022)



Strømforsyning

Strømforsyning	19,2 - 28,8 VDC
-----------------------	-----------------

Den eksterne strømforsyning opfylder spændingsforsyningskrav i henhold til EN 61496-1.

Indgange

Antal kanaler	2
Trigger-indgange	S12 og S22
Indgangsspænding (i henhold til EN61131)	24VDC (>12V = HØJ) 24VDC (<2V = LAV)
Indgangsstrøm	>6mA, typisk 8mA
Betjeningstilstand	Manuel eller automatisk
Antal af ESPE-lysgardiner, der kan tilsluttes	2*
Antal af enkel stråle ESPE'er, der kan testes	4
Modstandsgrad af sikkerhedsmåtter	<200 Ω

* Afhænger af forsinkelsen af ét lysgardin (type 2). Maksimal svartid for testudløser må ikke overskride 10ms.

Udgange

Antal udgange	4
Antal sikkerhedsudgange	4
Øjeblikkelig sikkerhedsudgange	2
Forsinkede sikkerhedsudgange	2
NC hjælpeudgang	0
Type	Halvleder
Udgangsspænding	24VDC
Maks. strøm	≤ 400 mA (UL: 350mA)
Maks. spændingstab	≤ 2V
Reaktionstid	20 ms

Sikkerhedsparametre

ISO 13849-1 kat.	Kat. 4
ISO 13849-1 Præstationsniveau	PL e
IEC 61508 Sikkerhedsintegritetsniveau	SIL 3
IEC 62061 Sikkerhedsintegritetsniveau	SILcl 3
MTTFd	2403 a
PFHd	1,89 E-09
DCavg	99%

Kompatibilitet og overensstemmelse

Godkendelser	  
	EC type undersøgt af TÜV

Miljø

Beskyttelsesgrad	IP 5X
Driftstemperatur	0 ÷ 55°C

Hex-kontakt

Hex-position	Konfiguration	Forsinkelse [s]
0	3 NO + 1 NC	0
1	4 NO	0
2	2 NO direkte + 2 NO forsinket	0,1
3	2 NO direkte + 2 NO forsinket	0,5
4	2 NO direkte + 2 NO forsinket	1
5	2 NO direkte + 2 NO forsinket	1,5
6	2 NO direkte + 2 NO forsinket	2
7	2 NO direkte + 2 NO forsinket	3
8	2 NO direkte + 2 NO forsinket	4
9	2 NO direkte + 2 NO forsinket	5
A	2 NO direkte + 2 NO forsinket	10
B	2 NO direkte + 2 NO forsinket	15
C	2 NO direkte + 2 NO forsinket	20
D	2 NO direkte + 2 NO forsinket	25
E	2 NO direkte + 2 NO forsinket	30
F	PROGRAMMERING	-

Information:

- Hex-kontakten må kun roteres i urets retning.
- En drejning mod urets retning vil medføre, at modulet skifter til sikkerhedstilstand.
- Fabriksindstillingen "0" (3NO + 1NC).
- Mens strømmen er slukket (OFF), kan du dreje i en vilkårlig retning uden skadelige virkninger.
- Fulde rotationer kan også udføres flere gange, hvis du ikke er ankommet til den korrekte position i første omgang.



Referencer

Bestillingskode



CM22D0A

Kompatible komponenter fra CARLO GAVAZZI

Komponentnavn/-kode	Hvor finder du det
Elektromagnetisk sikkerhedsafslåsning med adskilt nøgle	https://www.gavazziautomation.com/images/PIM/DATASHEET/DAN/ESI_DS.pdf

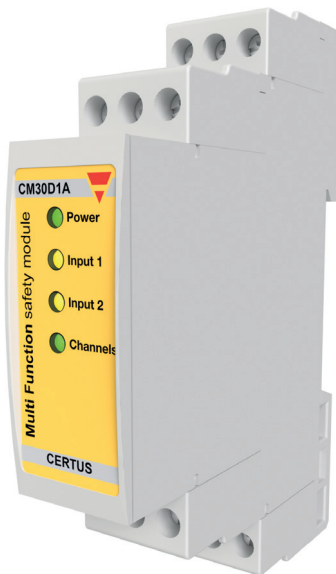
Læs mere

Information	Hvor finder du det
Brugervejledning	https://www.gavazziautomation.com/images/PIM/MANUALS/DAN/CM_IM.pdf
SISTEMA-software	http://www.dguv.de/webcode/e34183

CM40D0A, CM30D1A



Sikkerhedsmoduler



Beskrivelse

Disse moduler er den nemmeste og billigste løsning for sikkerhedsrelaterede komponenter. De omfatter op til 4 OSSD-udgange uden indstillelige forsinkelser.

Disse moduler giver en sikkerhedsrelateret afbrydelse af et sikkerhedskredsløb. De bruges til anvendelser sammen med: E-stop, E-gate, endestillingsstop, kontaktfri kontakt, sikkerhedslysgardiner (ESPE Type 4, Type 2), sikkerhedslystråle (enkelt stråle), sikkerhedsmåtte. I overensstemmelse med internationale standarder. De er udviklet for at give den mest omfattende beskyttelse af udstyr og personale. De aktiverer sikkerhedsfunktioner og accepterer forskellige inputtyper. Det medfører både en omkostningsbesparelse og færre produktkoder.

Disse moduler kan overvåge flere sikkerhedsfunktioner af industrimaskiner, idet operatører beskyttes mod maskinens farlige bevægelige dele.

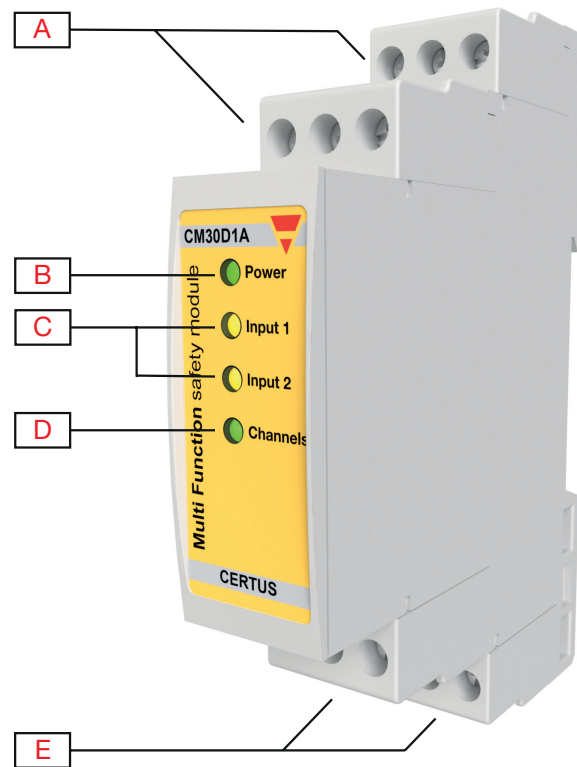
Vigtigste egenskaber

- **Fleksibel løsning.** Certus moduler kan tilsluttes forskellige typer indgange: E-Stop, E-gate, endestillingsstop, kontaktfri kontakt, sikkerhedslysgardiner (ESPE Type 4, Type 2), sikkerhedslystråle (enkelt stråle), sikkerhedsmåtte.
- **Omkostningsbesparende.** 2 moduler, forskellige anvendelser. Sikkerhedsløsninger til basismaskiner, udstyr og produktionslinjer.
- **Kompakte dimensioner.** 1 DIN, mindre end et standard sikkerhedsskab! B x H x D: 18 x 90 x 63 mm.
- **Statusindikator.** 4 LED'er på frontpanelet angiver status og eventuelle fejl og defekter under drift.
- **Overensstemmelse med standarder.** Kat. 4 PL e i henhold til ISO 13849-1, SIL 3 i henhold til IEC 61508, SILcl 3 i henhold til IEC 62061.
- **Godkendt af TÜV.**

Vigtigste funktioner

- **Op til 4 OSSD-sikkerhedsudgange.** Den korrekte åbning og lukning af OSSD'ens sikkerhedsfunktion afprøves automatisk.
- **Certus CM40D0A** har 4 skifteenheder for udgangssignaler, uden forsinkelse.
- **Certus CM30D1A** har 3 skifteenheder for udgangssignaler, uden forsinkelse.
- **1 hjælpeudgang.** CM30D1A omfatter 1 hjælpeudgang.
- **Manuel eller automatisk start kan vælges.**
- **Redundant kredsløb.**

Opbygning

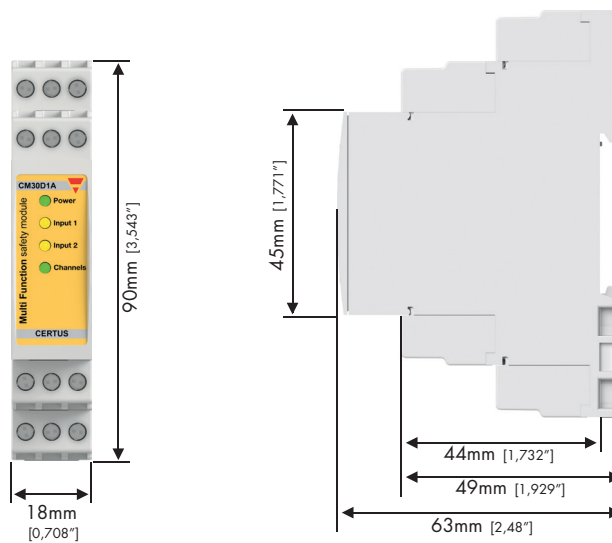


Element	Komponent	Funktion
A	Terminaler	Strømforsyning, start- og aktiveringselement
B	LED'er	Strømindikator
C	LED'er	Indgangsstatus
D	LED'er	Kanalstatus
E	Terminaler	OSSD-udgange

Funktioner

Generelt

Materiale	Noryl, selvslukkende: UL 94 V-0
Vægt	65 g
Anordning	DIN-skinneinstallation (i henhold til EN 50022)



Strømforsyning

Strømforsyning	19,2 - 28,8 VDC
-----------------------	-----------------

Den eksterne strømforsyning opfylder spændingsforsyningskrav i henhold til EN 61496-1.

Indgange

Antal kanaler	2
Trigger-indgange	S12 og S22
Indgangsspænding (i henhold til EN61131)	24VDC (>12V = HØJ) 24VDC (<2V = LAV)
Indgangsstrøm	>6mA, typisk 8mA
Betjeningstilstand	Manuel eller automatisk
Antal af ESPE-lysgardiner, der kan tilsluttes	2*
Antal af enkel stråle ESPE'er, der kan testes	4
Modstandsgrad af sikkerhedsmåtter	<200 Ω

* Afhænger af forsinkelsen af ét lysgardin (type 2). Maksimal svartid for testudløser må ikke overskride 10ms.



Udgange

	CM40D0A	CM30D1A
Antal udgange	4	4
Antal sikkerhedsudgange	4	3
Øjeblikkelig sikkerhedsudgange	4	3
Forsinkede sikkerhedsudgange	0	0
NC hjælpeudgang	0	1
Type	Halvleder	Halvleder
Udgangsspænding	24VDC	24VDC
Maks. strøm	≤ 400 mA (UL: 350mA)	≤ 400 mA (UL: 350mA)
Maks. spændingstab	≤ 2V	≤ 2V
Reaktionstid	20 ms	20 ms

Sikkerhedsparametre

ISO 13849-1 kat.	Kat. 4
ISO 13849-1 Præstationsniveau	PL e
IEC 61508 Sikkerhedsintegritetsniveau	SIL 3
IEC 62061 Sikkerhedsintegritetsniveau	SILcl 3
MTTFd	2403 a
PFHd	1,89 E-09
DCavg	99%

Kompatibilitet og overensstemmelse

Godkendelser	  
	EC type undersøgt af TÜV

Miljø

Beskyttelsesgrad	IP 5X
Driftstemperatur	0 ÷ 55°C

Forbindelsesdiagrammer

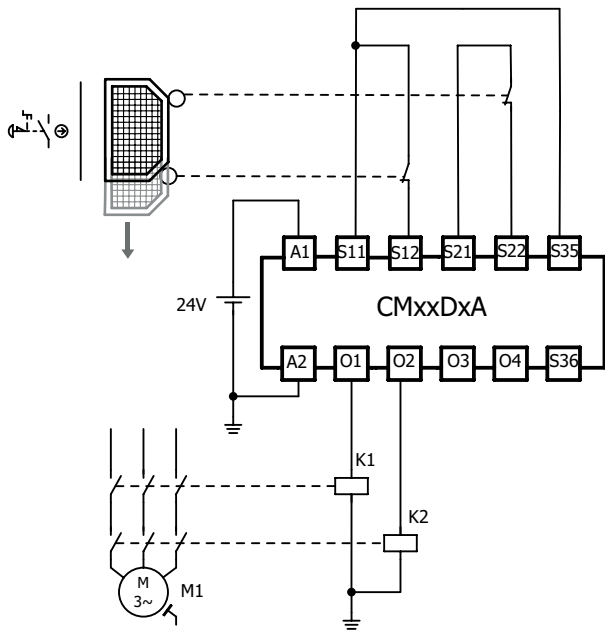


Fig. 1 E-Gate 4 ledninger, 2 kanaler med automatisk start

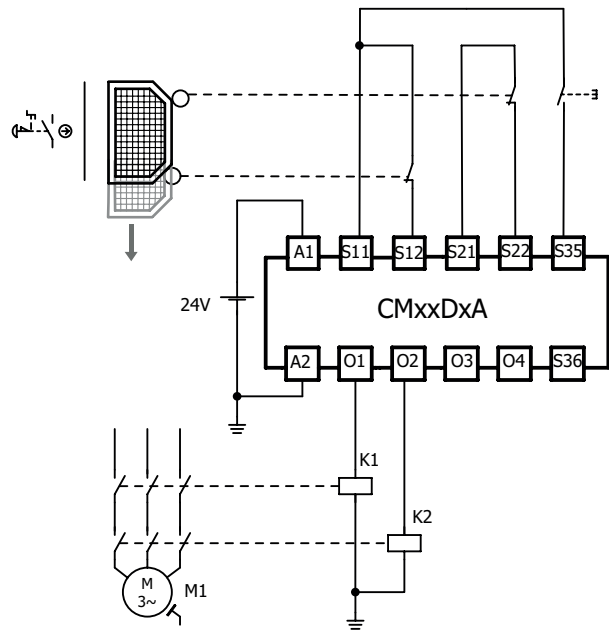


Fig. 2 E-Gate 4 ledninger, 2 kanaler med automatisk start (startknap ikke overvåget)

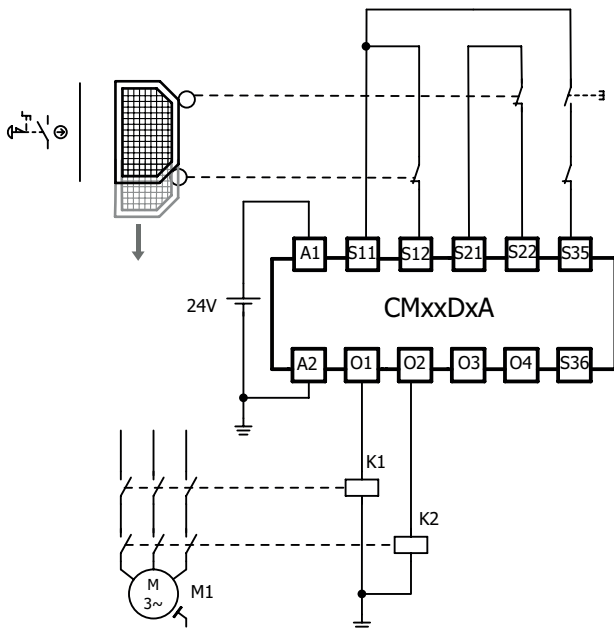


Fig. 3 E-Gate 4 ledninger, 2 kanaler med automatisk start (ekstern kontaktor overvåget)

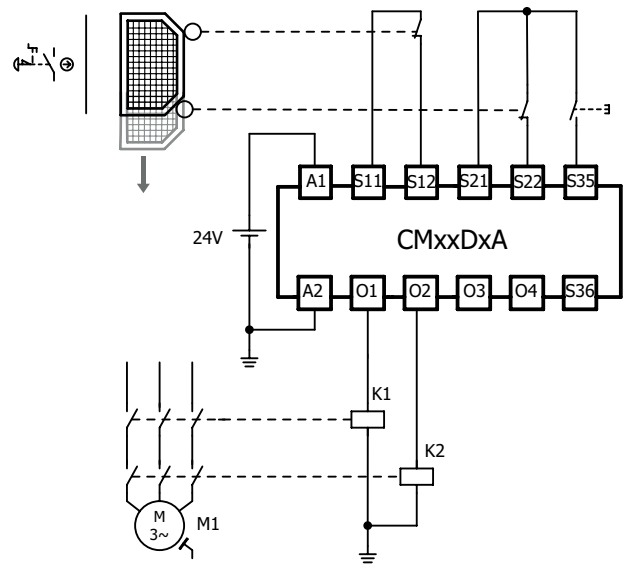


Fig. 4 E-Stop/E-Gate 4 ledninger, 2 kanaler med manuel start (startknap overvåget)

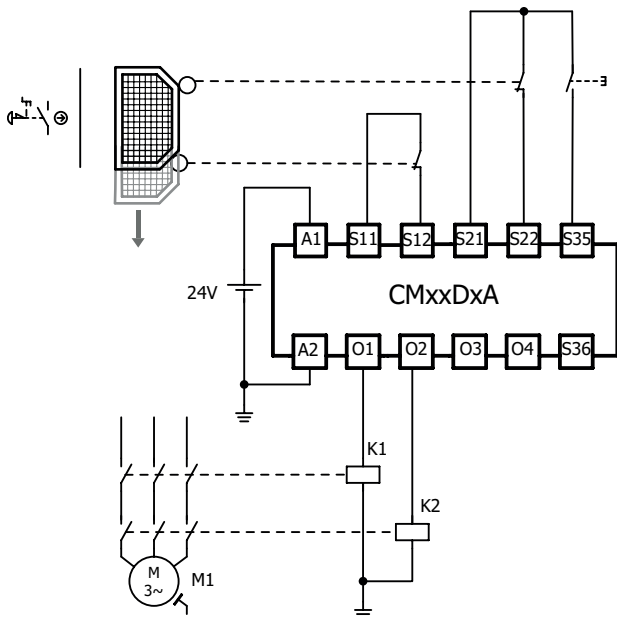


Fig. 5 E-Stop/E-Gate 3 ledninger, 2 kanaler med manuel start (startknap overvåget)

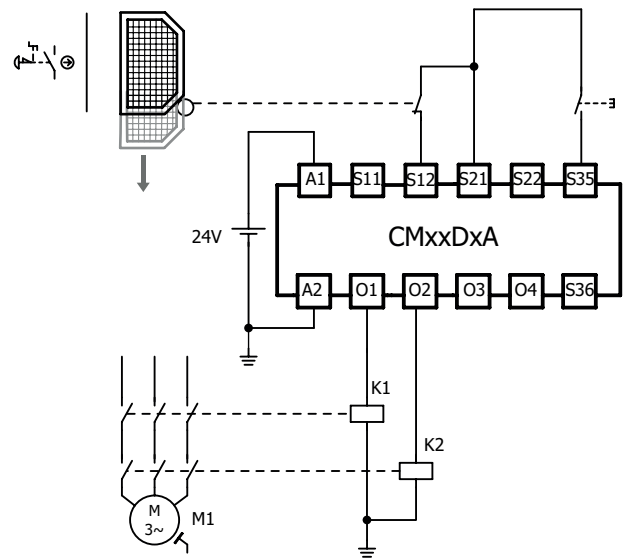


Fig. 6 E-Stop/E-Gate 2 ledninger, 1 kanal med manuel start (startknap overvåget)

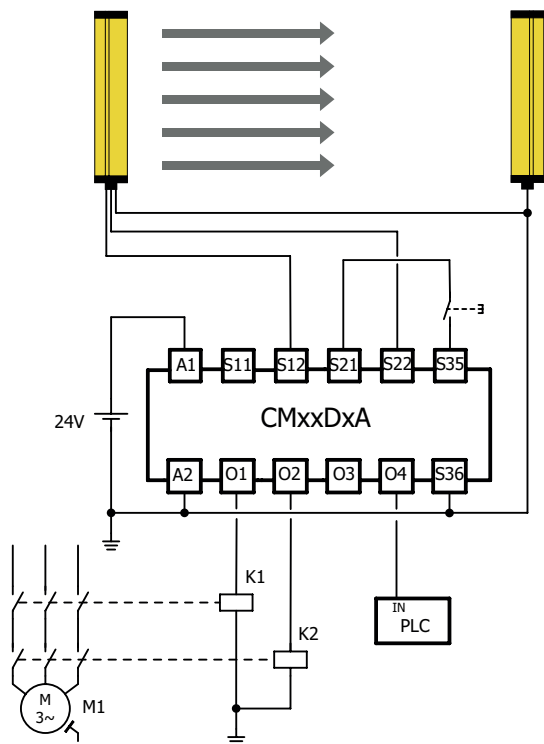


Fig. 7 ESPE-enhedstype 4/type 2, 2 NO-kanaler, med manuel start (startknap overvåget)

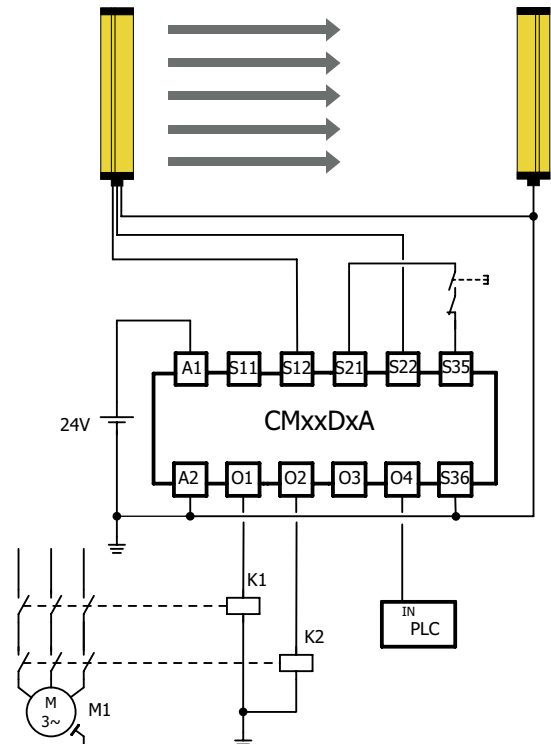


Fig. 8 ESPE-enhedstype 4/type 2, 2 NO-kanaler, med manuel start og feedback fra ekstern kontaktor

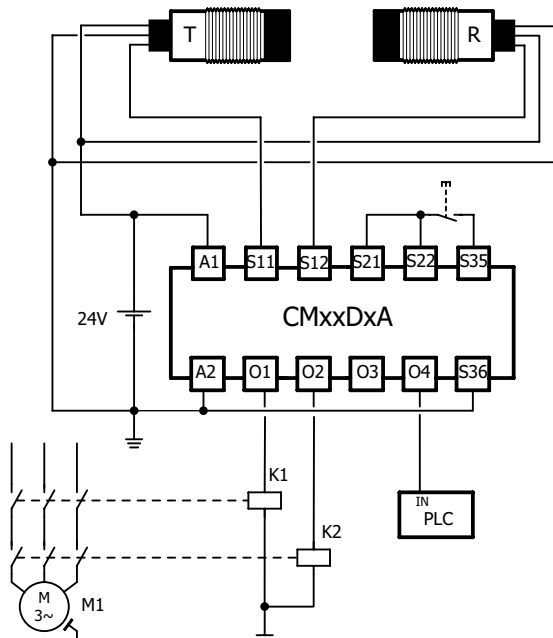


Fig. 9 ESPE-enhedstype type 2, som kan testes, 1 NO-kanal, 2 ledninger, med manuel start

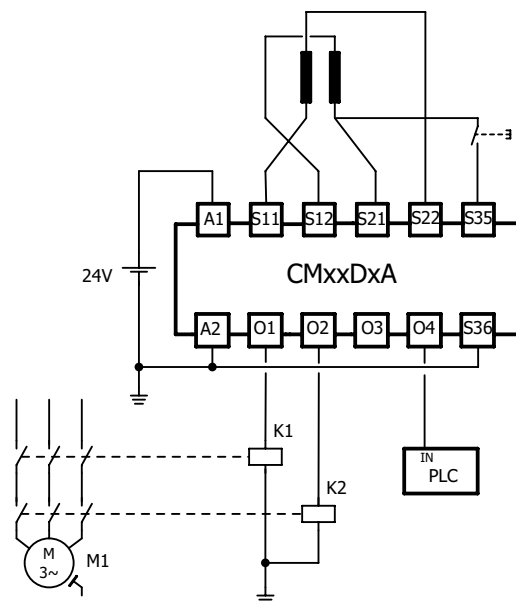


Fig. 10 Sikkerhedsmatte, 4 ledninger



Referencer

▶ **Bestillingskode**



CM40D0A



CM30D1A

▶ **Læs mere**

Information	Hvor finder du det
Brugervejledning	https://www.gavazziautomation.com/images/PIM/MANUALS/DAN/CM_IM.pdf
SISTEMA-software	http://www.dguv.de/webcode/e34183



COPYRIGHT ©2023

Ret til ændringer forbeholdes. PDF kan downloades her:
www.gavazziautomation.com