

# Ledende aftastere 2-punkts niveaustyreenhed CL-type med potentiometer

CARLO GAVAZZI



- Ledende niveaustyreenhed
- Justering af følsomhed fra 5 Ω til 150 KΩ
- Til påfyldnings- eller tømningsanlæg
- Lavspændingselektroder (AC)
- Nem installation med rundt 11-bens stik
- Nominelt spændingsområde:  
24 VDC, 24 VAC, 115 VAC eller 230 VAC
- Udgang: 1x8A/250 V AC 2-polet relæ (SPDT)
- Lysdiodeindikation for: Udgang aktiveret og Power aktiveret



## Produktbeskrivelse

Mikroprocessorbaseret niveaustyreenhed til væsker med et bredt følsomhedsområde (såsom spildevand, kemikalier, saltvand osv.).

Maks./min.-styring af påfyldning/tømning. Følsomheden er justerbar ved hjælp af potentiometer. 1 X 8A SPDT relæudgang.

## Bestillingsnøgle

**CLP2EB1B230**

Type \_\_\_\_\_  
 Stikmontering \_\_\_\_\_  
 Indgange \_\_\_\_\_  
 Funktion \_\_\_\_\_  
 Basisversion med potentiometer \_\_\_\_\_  
 1 Relæudgang \_\_\_\_\_  
 Relæ SPDT \_\_\_\_\_  
 Power supply \_\_\_\_\_

## Typevalg

Montering	Relæ	Bestillingsnr. Forsyning: 24 VDC	Bestillingsnr. Forsyning: 24 VAC	Bestillingsnr. Forsyning: 115 VAC	Bestillingsnr. Forsyning: 230 VAC
rundt 11-bens stik	SPDT	CLP2EB1B724	CLP2EB1B024	CLP2EB1B115	CLP2EB1B230

## Specifikationer

<b>Nominelt spændingsområde (U<sub>B</sub>)</b> Ben 2 og 10	230 115 024 724	195 til 265 VAC, 45 til 65 Hz 98 til 132 VAC, 45 til 65 Hz 20,4 til 27,6 VAC, 45 til 65 Hz 20,4 til 27,6 VDC		<b>Nominel stødspænding</b>	4 kV (1,2/50 μS) (kontakter/elektronik) (IEC 664)
Forsyningsklasse 2	724	< 2,0 kV AC (rms)		<b>Tastefrekvens (f)</b> Relæudgang	1 HZ
Nominel isoleringsspænding		4 kV (1,2/50 μS) (fase/neutral)		<b>Reaktionstid</b> OFF-ON (t <sub>on</sub> ) ON-OFF (t <sub>off</sub> )	1 sek 1 sek
<b>Egetforbrug</b> 230 VAC/DC-forsyning 24 VAC/DC-forsyning		5 va 1 W		<b>Ydre forhold</b> Overspændingskategori Tæthedsgrad Beskyttelsessgrad	III (IEC 60664) IP 20 (IEC 60529, 60947-1) 2 (IEC 60664/60664A, 60947-1)
<b>Indkoblingsforsinkelse (t<sub>v</sub>)</b>		< 2 s		<b>Temperatur</b> Drift Lager	20° til +50°C -50° til +85°C
<b>Udgange</b> Nominel isoleringsspænding		250 V AC (rms) (kont./elek.)		<b>Husmateriale</b>	NORYL PPO, lysegrå
<b>Relæbelastning (AgCdO)</b> Ohmske belastninger AC1 DC1		μ (mikrokontakt) 8 A / 250 VAC (2500 VA) 1 A / 250 VDC (250 W) eller 10 A / 25 VDC (250 W)		<b>Vægt</b> AC-forsyning DC-forsyning	180 g 70 g
Små induktive belastninger	AC15 DC13	0,4 A / 250 VAC 0,4 A / 30 VDC		<b>Godkendelser</b>	<b>cURus</b> <b>CSA</b> UL508, CSA C22.2 CSA C22.2
Mekanisk levetid (typisk)		≥ 30 x 10 <sup>6</sup> aktiveringer ved 18.000 impulser/time		<b>CE-mærkning</b>	JA
Elektrisk levetid (typisk)	AC1	> 250.000 aktiveringer			
<b>Niveaufølerforsyning</b>		Max. 5 VAC			
<b>Niveaufølerstrøm</b>		Max. 2 mA			
<b>Følsomhed</b>		5kΩ til 150 KΩ, C <sub>F</sub> * = 2,2 nF			
<b>Dielektrisk spænding</b>		> 2,0 K VAC (rms) (kontakter/elektronik)			

\*C<sub>F</sub> = maksimal kabelkapacitet

## Funktionsbeskrivelse

### Tilslutningskabel

2, 3, 4 eller 5-leder PVC-kabel, normalt skærmet. Kabellængde: maks. 100 m. Modstanden mellem kernerne og jord skal være mindst 500k. Normalt anbefales det at bruge et skærmet kabel mellem føler og styreenhed, f.eks. hvis kablet er placeret parallelt med belastningskablerne (strømforsyning). Afskærmningen skal tilsluttes referencen (Ref). Referenceterminalen skal tilsluttes beskyttelseslederen (PE).

### Eksempel 1

Diagrammet viser niveaustyringen tilsluttet som maks. og min. styring. Relæet reagerer på den lave veksel-

strøm der skabes når elektroderne er i kontakt med væsken.

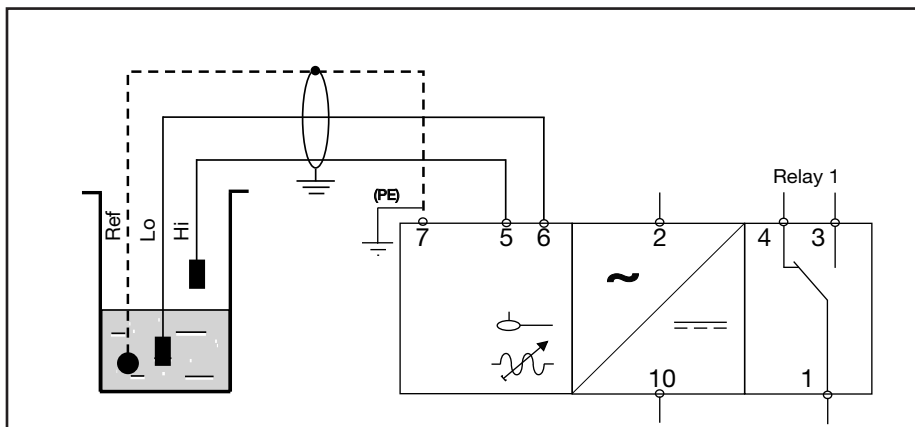
Referencen (Ref) skal forbindes til beholderen, eller,

hvis beholderen er lavet af ikke-ledende materiale, til en ekstra elektrode.

(Skal slutes til ben 7).  
(I diagrammet er denne elektrode vist ved en stiplede linje).

### Bemærk!

Hvis det kun er nødvendigt med ét niveau, forbindes de to indgange 5 og 6 med hinanden.



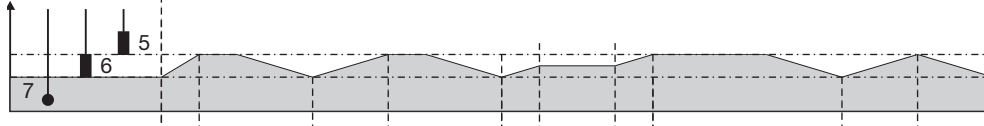
### Påfyldning

Strømforsyning ON



Fyld Tøm

Niveau



Relæ ON (1-3)

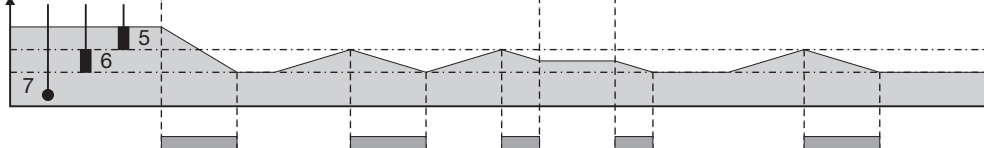
### Tømning

Power supply ON



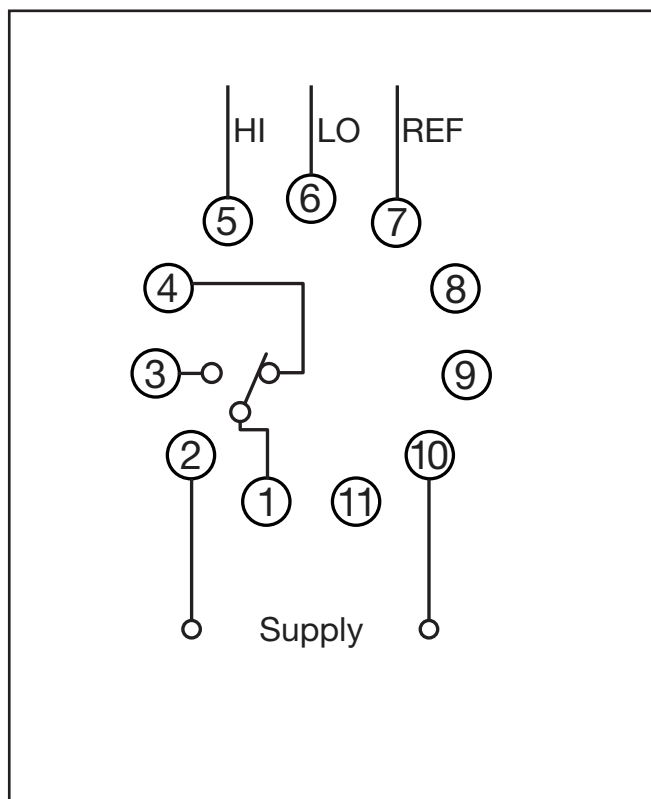
Fill Empty

Niveau

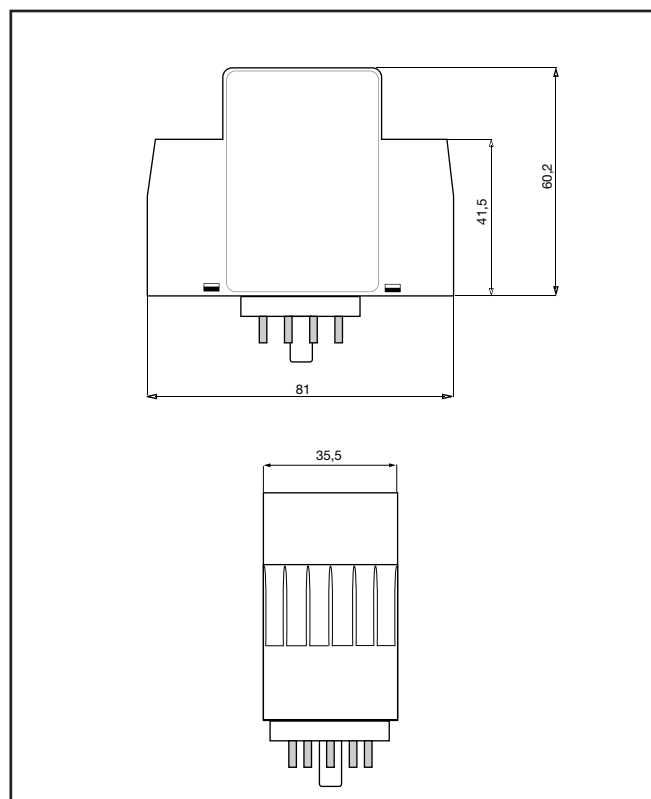


Relæ ON (1-3)

## Forbindelsesdiagram



## Dimensioner



## Tilbehør

- Rundt 11-bens stik
- Holdefjeder

ZPD11  
HF

## Leveringen omfatter

- Forstærker
- Emballage: Papæske
- Brugervejledning