

# Ledende aftastere 2-punkts niveaustyreenhed CL-type med potentiometer

CARLO GAVAZZI



- Ledende niveaustyreenhed
- Justering af følsomhed fra 250 Ω til 500 KΩ
- Til påfyldnings- eller tømningssanlæg
- Lavspændingselektroder (AC)
- Nem installation på DIN-skinne eller med rundt 11-bens stik
- Nominelt spændingsområde:  
24 V AC / DC, 115 V AC eller 230 V AC
- Udgang: 2x8A/250 V AC 2-polet relæ (DPDT)
- Lysdiodeindikation for: Udgang aktiveret og Power aktiveret



## Produktbeskrivelse

Mikroprocessorbaseret niveaustyreenhed til væskener med et bredt følsomhedsområde (såsom spildevand, kemikalier, saltvand osv.).

Maks./min.-styring af påfyldning/tømning. Følsomheden er justerbar ved hjælp af potentiometer og drejekontakt. 2 X 8A DPDT relæudgang.

## Bestillingsnøgle

**CLD2EA1CM24**

Type \_\_\_\_\_  
 DIN-skinne eller stikmontering \_\_\_\_\_  
 Indgange \_\_\_\_\_  
 Funktion \_\_\_\_\_  
 Justeringspotentiometer \_\_\_\_\_  
 Udgang \_\_\_\_\_  
 Relæ DPDT \_\_\_\_\_  
 Power supply \_\_\_\_\_

## Typevalg

Montering	Relæ	Bestillingsnr. Forsyning: 24 V AC/DC	Bestillingsnr. Forsyning: 115 V AC	Bestillingsnr. Forsyning: 230 V AC
DIN-skinne	DPDT	<b>CLD2EA1CM24</b>	<b>CLD2EA1C115</b>	<b>CLD2EA1C230</b>
Rundt 11-bens stik		<b>CLP2EA1CM24</b>	<b>CLP2EA1C115</b>	<b>CLP2EA1C230</b>

## Specifikationer

<b>Nominelt spændingsområde (U<sub>B</sub>)</b>	Ben 2 og 10	230	195 til 265 V AC, 45 til 65 Hz	<b>Dielektrisk spænding</b>	> 2,0 K VAC (rms) (kontakter/elektronik)
		115	98 til 132 V AC, 45 til 65 Hz	<b>Nominel stødspænding</b>	4 kV (1,2/50 μs) (kontakter/elektronik) (IEC 664)
	Forsyningsklasse 2	24	19,2 til 28,8 V AC / DC	<b>Tastefrekvens (f)</b>	
	Nominal isoleringsspænding		< 2,0 kV AC (rms)	Relæudgang	0,5 HZ
	Nominal stødspænding		4 kV (1,2/50 μs) (fase/neutral)	<b>Reaktionstid</b>	
<b>Egetforbrug</b>				OFF-ON (t <sub>on</sub> )	1 sek
AC-forsyning		5 VA		ON-OFF (t <sub>off</sub> )	1 sek
AC/DC-forsyning		5 VA / 5 W		<b>Ydre forhold</b>	
<b>Indkoblingsforsinkelse (t<sub>v</sub>)</b>		< 300 mS		Overspændingskategori	III (IEC 60664)
<b>Udgange</b>				Tæthedsgrad	IP 20 (IEC 60529, 60947-1)
Nominal isoleringsspænding		250 V AC (rms) (kont./elek.)		Beskyttelsessgrad	2 (IEC 60664/60664A, 60947-1)
<b>Relæbelastning (AgCdO)</b>				<b>Temperatur</b>	
Ohmske belastninger	AC1	μ (mikrokontakt)	8 A / 250 VAC (2500 VA)	Drift	-20° til +50°C
	DC1		1 A / 250 VDC (250 W)	Lager	-50° til +85°C
			or 10 A / 25 VDC (250 W)	<b>Husmateriale</b>	
Små induktive belastninger	AC15		0,4 A / 250 VAC	CLP	NORYL PPO, lysegrå
	DC13		0,4 A / 30 VDC	CLD	ABS VO, lysegrå
Mekanisk levetid (typisk)			≥ 30 x 10 <sup>6</sup> aktiveringer	<b>Vægt</b>	
			@ 18.000 impulser/time	AC-forsyning	200 g
Elektrisk levetid (typisk)	AC1		> 250.000 aktiveringer	AC/DC-forsyning	125 g
<b>Niveaufølerforsyning</b>		Max. 5 VAC		<b>Godkendelser</b>	
<b>Niveaufølerstrøm</b>		Max. 2 mA		cURus	UL508, UL325, CSA-C22,2 Nr. 247
<b>Følsomhed</b>			250Ω to 500KΩ	<b>CE-mærkning</b>	JA
			Fabriksindstilling: "S" 100KΩ		
Område L (Lav følsomhed)			250Ω til 5KΩ, CF* = 4,7 nF		
Område S (Standard følsomhed)			5KΩ til 100KΩ, CF* = 2,2 nF		
Område H (Høj følsomhed)			50 KΩ til 500 KΩ, CF* = 1,0 nF		

\*C<sub>F</sub> = maksimal kabelkapacitet

## Funktionsbeskrivelse

### Tilslutningskabel

2, 3, 4 eller 5-leder PVC-kabel, normalt skærmet. Kabellængde: maks. 100 m. Modstanden mellem kernerne og jord skal være mindst 500k. Normalt anbefales det at bruge et skærmet kabel mellem føler og styreenhed, f.eks. hvis kablet er placeret parallelt med belastningskablerne (strømforsyning). Skærmen skal være tilsluttet Y3 (reference).

### Eksempel 1

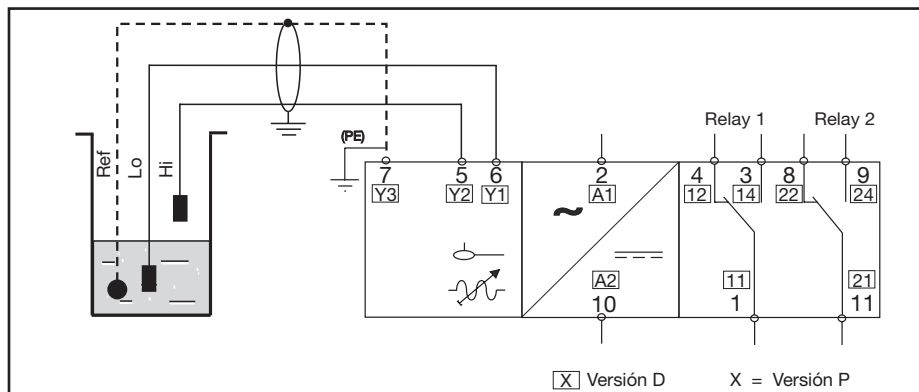
Diagrammet viser niveaustyringen tilsluttet som maks. og min. styring. Relæet reagerer på den lave vekselstrøm der skabes når elektroderne er i kontakt med væsken.

Referencen (Ref) skal forbindes til beholderen, eller, hvis beholderen er lavet af ikke-ledende materiale, til en ekstra elektrode.

(Skal sluttes til ben Y3). (I diagrammet er denne elektrode vist ved en stiplede linje).

### Bemærk!

Hvis det kun er nødvendigt med ét niveau, forbindes de to indgange Y1 og Y2 med hinanden.

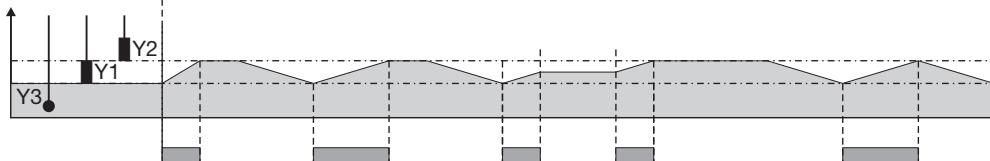


### Påfyldning

Strømforsyning ON

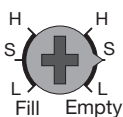


Niveau

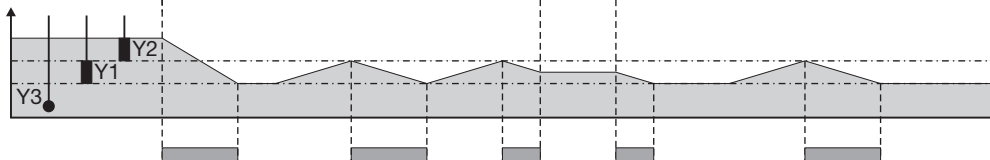


### Emptying

Strømforsyning ON

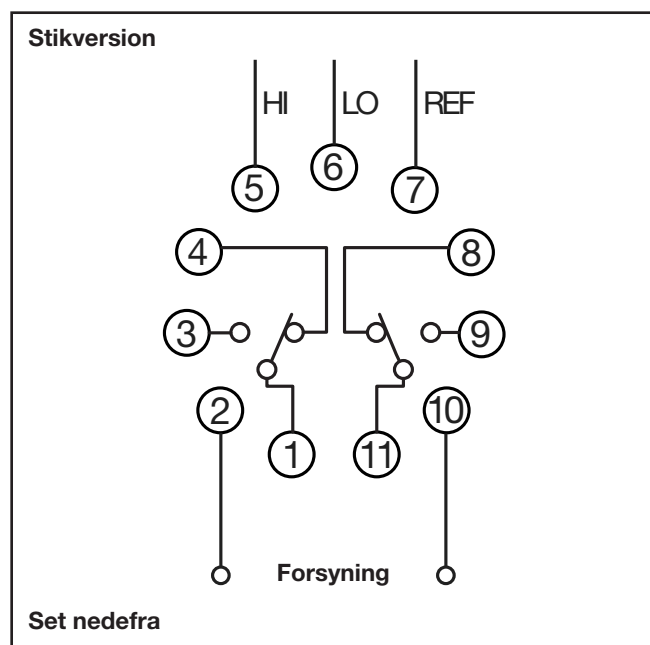
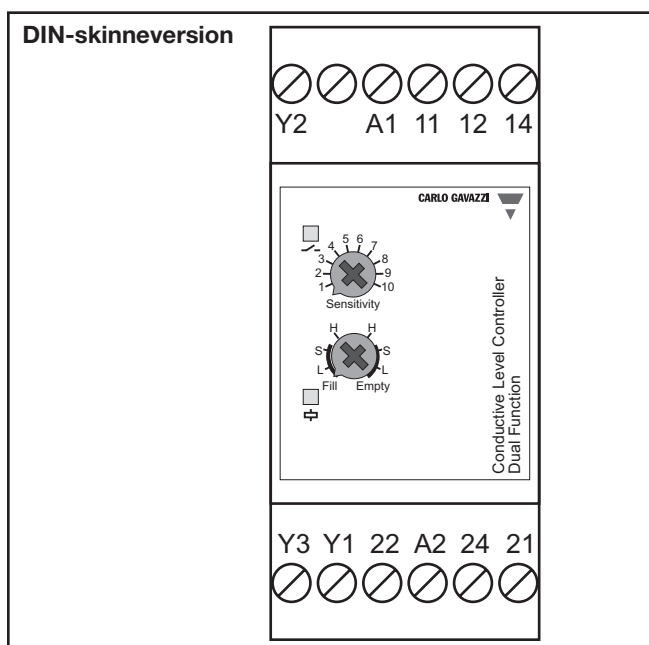


Niveau

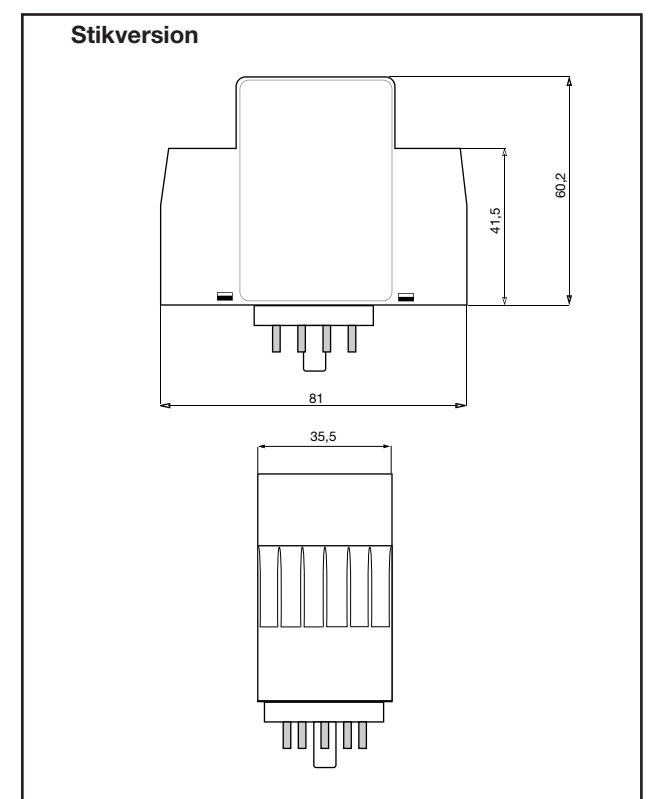
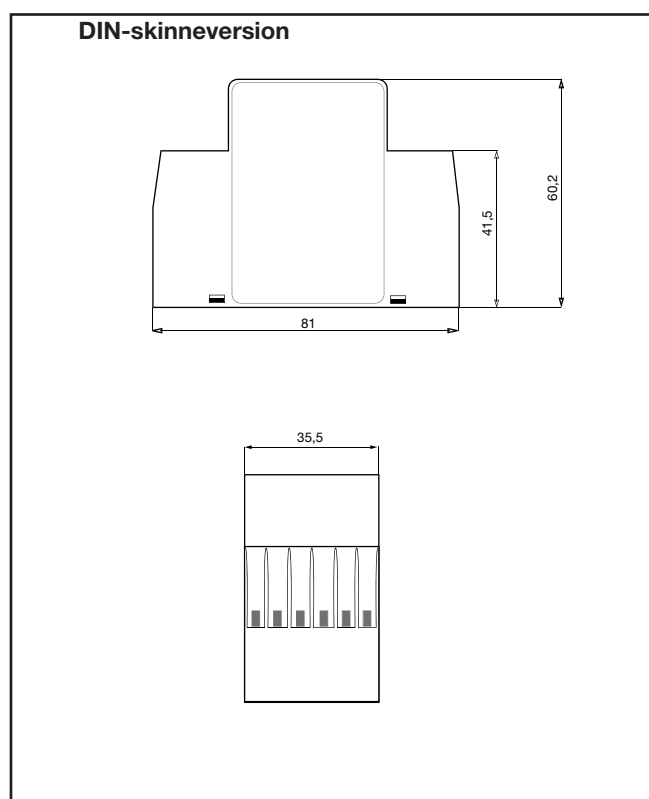


[D-version] (P-version)

## Forbindelsesdiagram



## Dimensioner



## Tilbehør

- 11-polet rundt stik ZPD11
- Holdefjeder HF

## Leveringen omfatter

- Forstærker
- Emballage: Papæske
- Brugervejledning