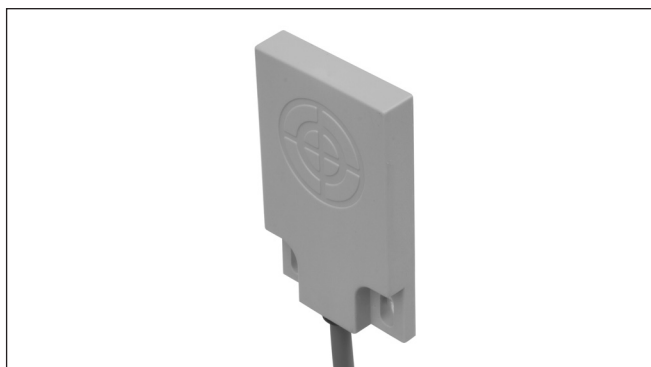


Niveaustastere

Kapacitiv niveauføler

Type CD50 CNF ..

CARLO GAVAZZI



- Kapacitiv føler til vandstandskontrol
- Til vandtanke i mini-pools og boblebad
- Sikring mod oversvømmelse i boblebadet
- Sikkerhedsenhed til styring af pumpen
- Monteret med skruer eller limet på ydersiden af enhver ikke-metallisk beholder
- Forsyning 10-30 VDC eller 5 VDC

Produktbeskrivelse

Kapacitive niveaustastere. 3-leder DC-sensorer med åben kollektor NPN- eller PNP-transistorudgang. Sensorerne er tilgængelig i en 5 VDC-version og en 10-30 VDC-version.

Tastaafstanden er fastindstillet, og føleren virker gennem en ikke-metalvæg.

Bestillingsnøgle

CD50 CNF 06 NO

Kapacitiv aftaster	_____
Husudførelse	_____
Husstørrelse	_____
Husmateriale	_____
Huslængde	_____
Aftastningsprincip	_____
Nominel tastaafstand	_____
Udgang	_____
Udgangskonfigurering	_____

Type Selection

Strømforsyning	Husstørrelse (mm)	Nominel tastaafstand (S _n)	Montering	Ordrenummer Transistor NPN/kabel, slutfunktion	Ordrenummer Transistor NPN/kabel, brydefunktion	Ordrenummer Transistor PNP/kabel, slutfunktion
10-30 VDC	50 x 30 x 7	10 mm	M3 skruer eller lim	CD50CNF10NO	CD50CNF10NC	CD50CNF10PO
10-30 VDC	50 x 30 x 7	7 mm	M3 skruer eller lim		CD50CNF07NC	CD50CNF07PO
10-30 VDC	50 x 30 x 7	6 mm	M3 skruer eller lim	CD50CNF06NO		
5 VDC	50 x 30 x 7	5 mm	M3 skruer eller lim	CD50CNF05NO		

Specifications

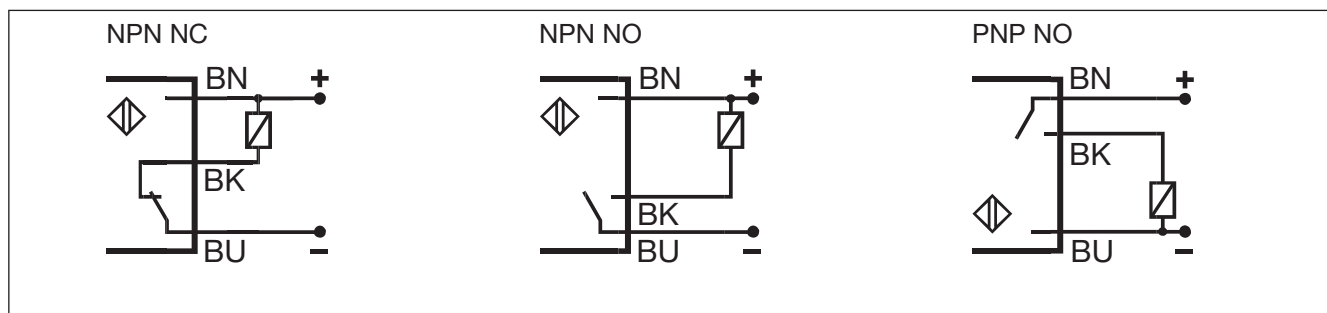
Nominel tastaafstand (S_n)		Tastefrekvens (f)	
Fast CD50CNF10XX	10 mm (referencemateriale ST 37, jordet)	CD50CNF10XX	10 Hz
Fast CD50CNF07XX	7 mm (referencemateriale ST 37, jordet)	CD50CNF07XX	10 Hz
Fast CD50CNF06NO	6 mm (referencemateriale ST 37, jordet)	CD50CNF06XX	10 Hz
Fast CD50CNF05NO	5 mm (referencemateriale ST 37, jordet)	CD50CNF05XX	10 Hz
Nominelt spændingsomr. (U_e)		Udgang	
Fast CD50CNF10-07-06XX	10-30 VDC ± 10% (inklusive ripple)	CD50CNFXXNO	Åben kollektor, NPN, slutfunktion
Fast CD50CNF05NO	5 VDC ± 10% (inklusive ripple)	CD50CNFXXNC	Åben kollektor, NPN, brydefunktion
Ripple	≤ 10%	CD50CNFXXPO	Åben kollektor, PNP, slutfunktion
Nominelt strømområde (I_e)		Ydre forhold	
Vedvarende	≤ 50 mA	Tæthedegrad	IP 67
Belastningsløst strømforbr. (I_o)	≤ 10 mA	Driftstemperatur	0 to +60°C
Lækstrøm	< 100 µA	Lagertemperatur	-30 to +75°C
Spændingsfald (U_d)	1,5 V ved 50 mA	Husmateriale	Noryl, grå
		Tilslutning	
		Kabel	2,0 m, 3 x 0,25 mm ² grå PVC, Oliebestandig

Specifications (Fort.)

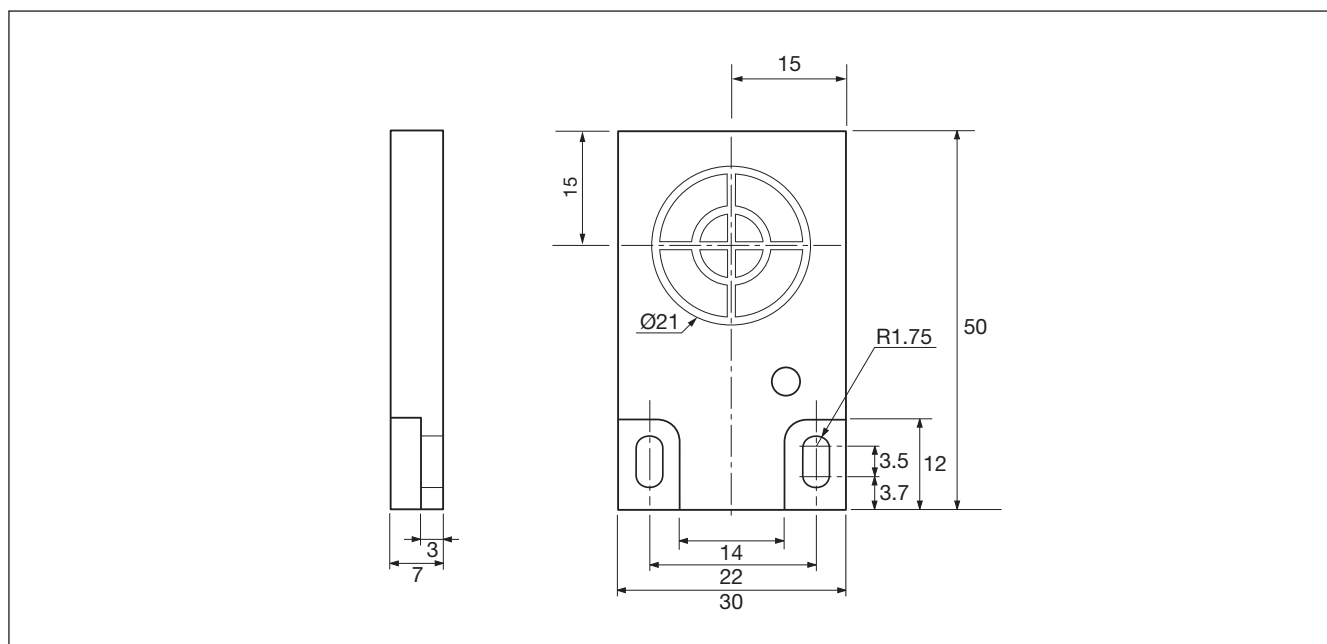
Vægt	120 g	IEC61000-4-2	±4KV Kontaktudledning ±8KV Luftudledning 3V/m ±2KV 3Vrms*
CE-mærkning	Ja	IEC61000-3-2/ IEC61000-3-3 IEC61000-4-4 klasse B IEC61000-4-6	

*Ikke observeret omkring frekvensen: CD50CNF05xx: 400KHz - 760KHz, CD50CNF06xx: 600KHz - 1050KHz, CD50CNF07xx : 550KHz - 1100KHz, CD50CNF10xx: 2150KHz - 5050KHz.

Forbindelsesdiagrammer



Dimensioner



Leverancen omfatter

- Kapacitiv aftaster
- **Emballage:** Plastikpose