

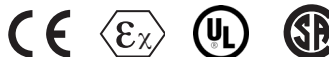
Kapacitive aftastere, ATEX Termoplastisk Polyesterhus Type CB, Ø18, DC

TRIPLESIELD™

CARLO GAVAZZI



- Kapacitiv niveausensor til faste stoffer, væsker og granulerede stoffer
- Kendetegnet ved **TRIPLESIELD™**
- Nominel driftsspænding: 10-40 VDC
- Justerbar registreringsafstand 3-12 mm
- Udgang: DC 200 mA, NPN eller PNP
- Sluttende og brydende koblingsfunktion
- LED-indikering
- Høj støjimmunitet
- Fremstående typer
- Kabelversioner
- ATEX II 3DX T60°C



Produktbeskrivelse

ATEX-godkendte kapacitive nærhedskontakter med registreringsafstand 12 mm til fremstående montage. 4-leder DC-udgang med sluttende (NO) og brydende (NC) kobling. Gråt Ø18 polyesterhus med 2 m PVC-kabel.

Ideel til detektering af korn eller faststoffer som niveauindikator i tanke, siloer eller containere. Typiske segmenter: Landbrug, fødevarer og drikkevarer, transportbånd, plastic og gummi osv.

Bestillingsnøgle **CB18CLN12NAAX**

Kapacitiv aftaster	_____
Husform	_____
Husstørrelse	_____
Husmateriale	_____
Huslængde	_____
Detekteringsprincip	_____
Registreringsafstand	_____
Udgangstype	_____
Udgangskonfiguration	_____
ATEX	_____

Typevalg

Hus diameter	Nominel tasteafstand (S _n) ¹⁾	Montering	ATEX zone	Bestillingsnr. NPN-transistor/kabel Slutte- & brydefunktion	Bestillingsnr. PNP-transistor/kabel Slutte- & brydefunktion
M18	12 mm	Non-flush		CB18CLN12NA	CB18CLN12PA
M18	12 mm	Non-flush	22	CB18CLN12NAAX	CB18CLN12PAAX

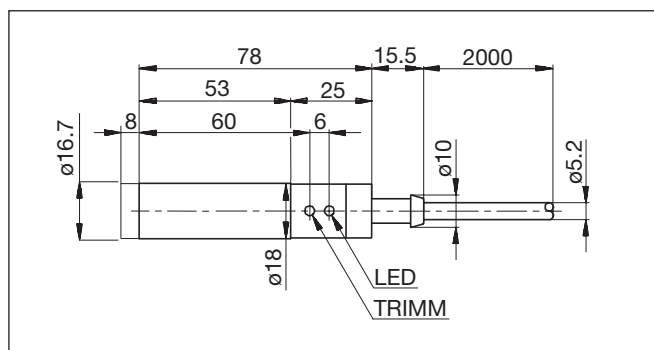
¹⁾ Emne: Jordet stålplade

Specifikationer

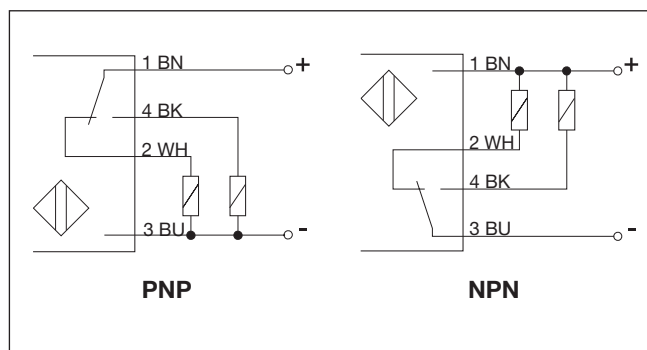
Nominel tasteafstand (S_n)	3 til 12 mm fabriksindstillet til 12 mm	Ydre forhold Tæthedegrad	IP 67 (Nema 1, 3, 4, 6, 13)
Følsomhed	Justerbar 270° drejepotentiometer	Temperatur Driftstemperatur Driftstemperatur (AX) Lagertemperatur	-25°C til +80°C -20°C til +4 0°C -40°C til +85°C
Effektiv tasteafstand (S_r)	0,9 x S _n ≤ S _r ≤ 1,1 x S _n	Husmaterialel Hus Front Kabelende	Grå, termoplastisk polyester Grå, polyester Polyester
Anvendelig tasteafstand (S_u)	0,8 x S _r ≤ S _u ≤ 1,2 x S _r	Tilslutning Kabel	Grå, 2 m, 2 x 0,5 mm ² Oliebestandig PVC
Gentagelsesnøjagtighed (R)	≤ 5%	Vægt	110 g
Hysterese (H)	4 til 20 % af tasteafstanden	Godkendelser Kun AX versioner	UL, CSA ATEX zone 22 støv* ⊕E _x I 3 DX T60°C IP67
Nominelt spændingsomr. (U_B)	10 til 40 VDC (inkl. ripple)	CE-mærkning	Ja
Ripple	≤ 10%		
Nominelt strømområde (I_e) (vedvarende)	≤ 200 mA		
Belastningsløst strømforbr. (I_o)	≤ 10 mA		
Spændingsfald (U_d)	≤ 2,5 VDC ved maks. belastning		
Indkoblingsforsinkelse	≤ 100 ms		
Tastefrekvens (f)	30 Hz		
Indikation for aktiveret udgang	LED, yellow		
Beskyttelse	Kortslutning, omvendt polaritet, transiente		

- * Kablet må ikke udsættes for træk.
- Sensorhuset skal beskyttes imod mekaniske stød

Dimensioner



Forbindelsesdiagrammer

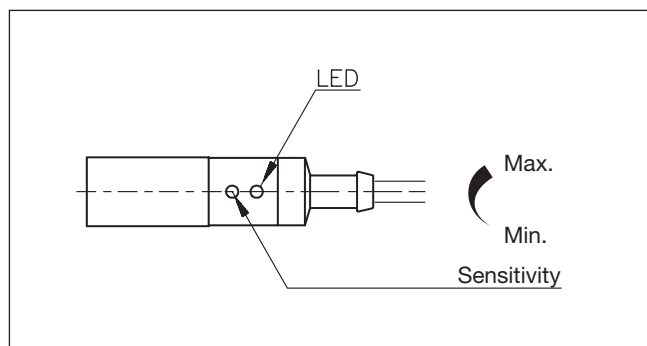


Indstillingsvejledning

Kapacitive aftastere installeres ofte i ustabile miljøer med varierende temperatur, luftfugtighed, afstand til objekter og produktionsinterferens (støj). Carlo Gavazzi kan derfor som standard i alle capacitive aftastere med TRIPLESIELD™ tilbyde en brugervenlig følsomhedsjustering i stedet for en fastsat tæstefastand, et udvidet tæstefastand tilpasset mekanisk krævende områder,

temperaturstabilitet, der sikrer et minimalt behov for indstilling af følsomheden ved temperaturudsving, samt høj immunitet over for elektromagnetisk interferens (EMI).

Note:
Sensorene er fabriksindstillet (standard) til maximal nominal tæstefastand



Installationsvejledning

Kapacitive aftastere har den enestående egenskab, at de kan aftaste praktisk talt alle materialer, enten i flydende eller fast form. Capacitive aftastere kan aftaste metalliske såvel som ikke-metalliske objekter, men den traditionelle anvendelse er til ikke-metalliskematerialer, f.eks. inden for:

- **Plastikindustri**
Harpiks, genformaledematerialer eller støbte produkter.
- **Landbrug**
Foder, faststoffer eller korn.

- **Træindustri**
Savsmuld, papirprodukter, dør- og vinduesrammer.

Materialerne aftastes efter deres dielektriske konstant. Jo større objekt, jo større materialemassefyldte, og jo bedre eller lettere aftastning af objektet. Den nominelle tæstefastand for en kapacitiv aftaster måles med reference til en jordforbundet metalplade (ST37). Yderligere oplysninger vedrørende dielektrisk klassificering af materialer findes i afsnittet Tekniske oplysninger.

Leverancen omfatter

- Kapacitiv aftaster: CB18CL...
- Skruetrækker
- **Emballage:** Papæske
- Installations- og indstillingsvejledning

<p>For at undgå interferens fra induktive spændings-/strømspidser skal den induktive aftasters strømkabler holdes adskilt fra andre strømkabler til f.eks. motor, kontaktor eller magnetventiler.</p>	<p>Aflastning af kabel</p> <p>Forkert</p> <p>Rigtigt</p> <p>Træk ikke i kablet.</p>	<p>Beskyttelse af tæstefluden</p> <p>En aftaster må ikke fungere som mekanisk stop.</p>	<p>Aftaster monteret på bevægeligt underlag</p> <p>Gentagen bøjning af kablet bør undgås.</p>
---	---	---	---